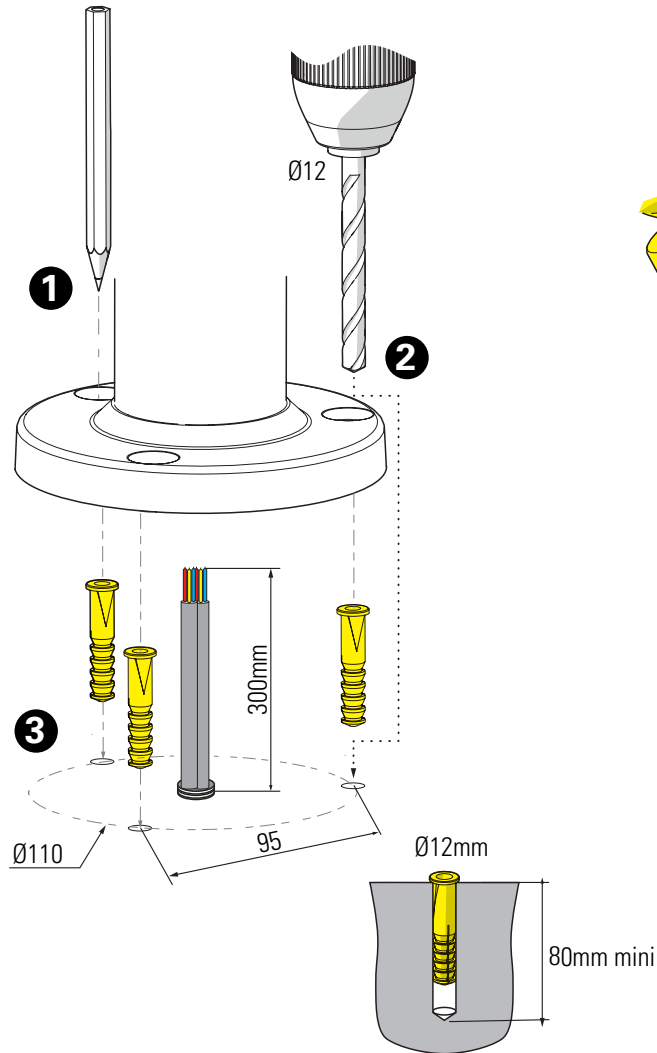
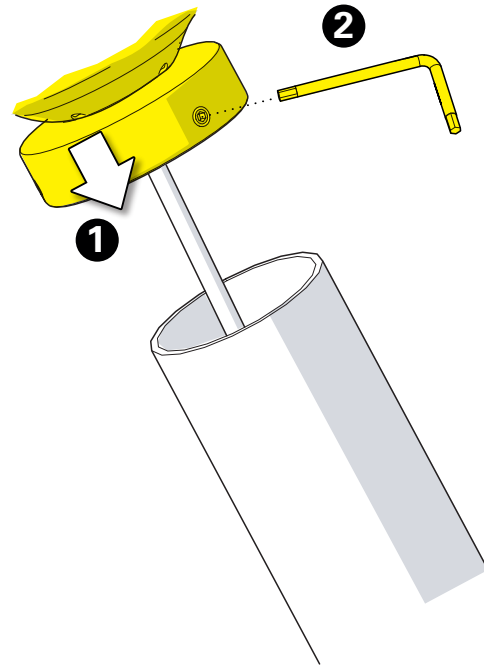


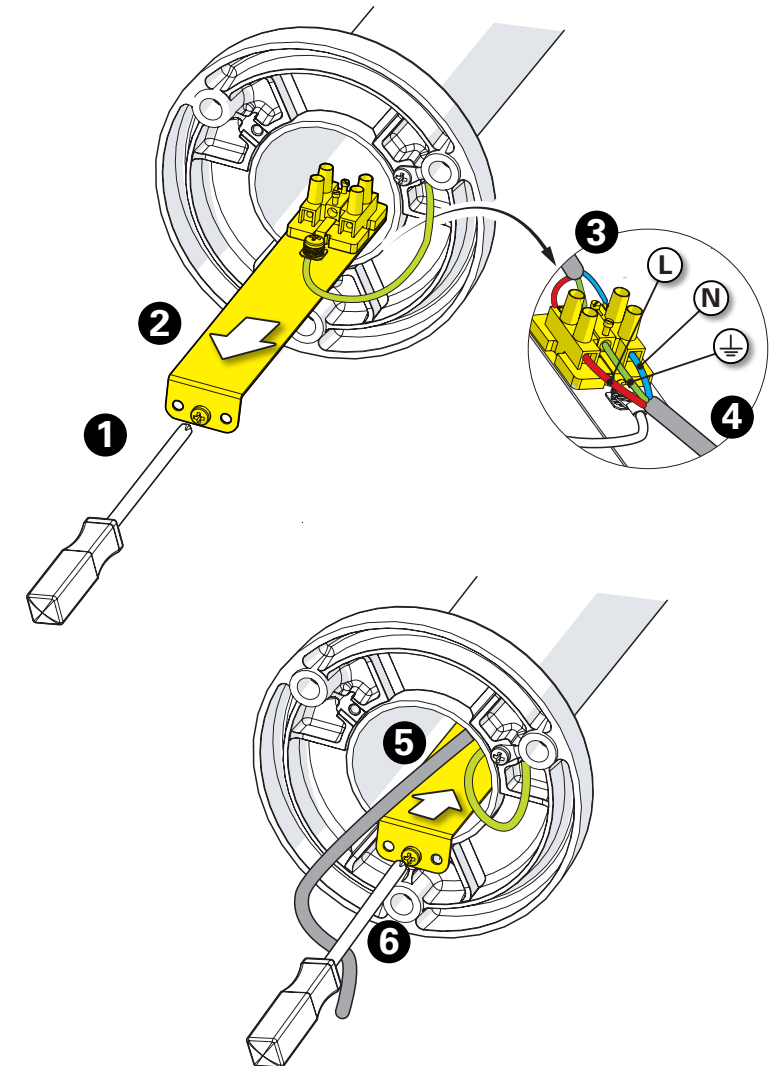
**1** Traçage & perçage des trous de fixation  
Trace & drill the mounting holes



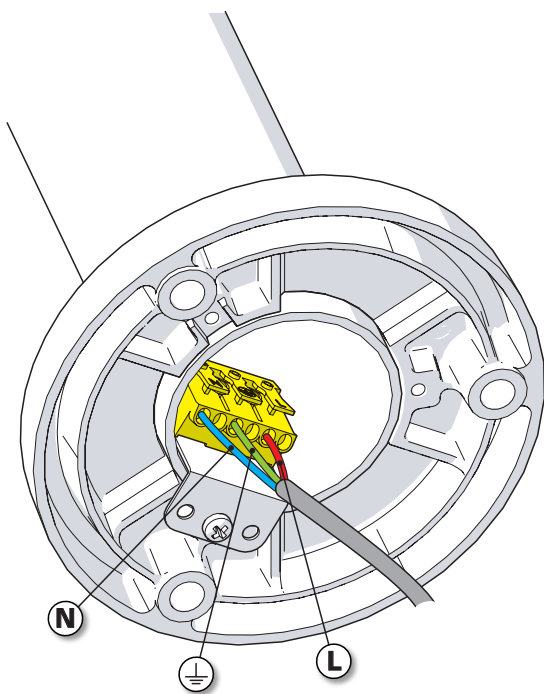
**2** Montage de la lanterne sur le pilier  
Mount the luminaire head on the bollard



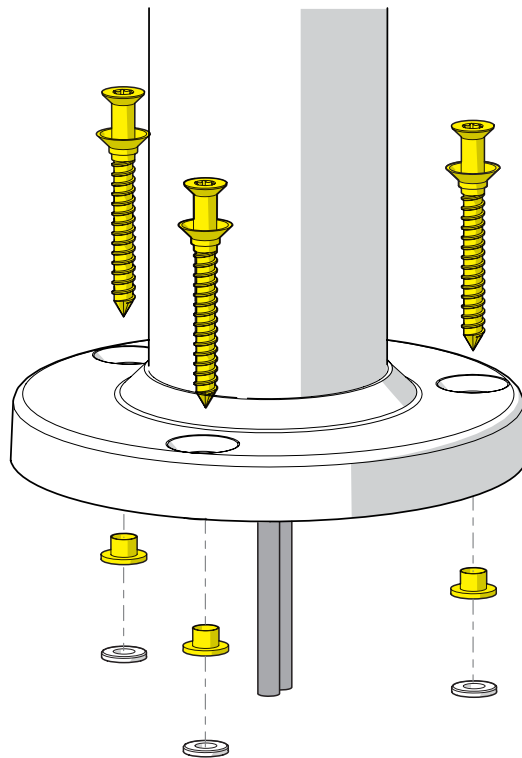
**3** Raccordement électrique  
Connect electrical wires



**4** Raccordement électrique  
Connect electrical wires



**5** Fixation du luminaire  
Fix the luminaire



**6** Montage de la lampe & du globe  
Install the light-bulb & globe

