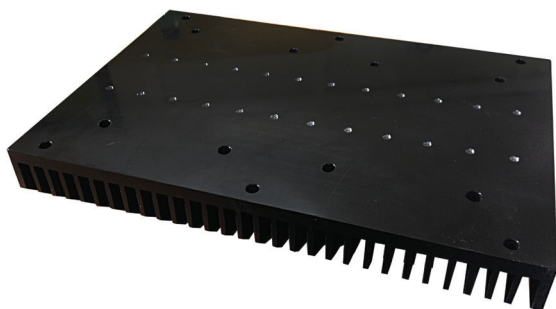


# RHS30040D



## Accessoires: dissipateurs thermiques



### Principales caractéristiques

- Résistance thermique 0.4°C/W
- Convient au montage des relais statiques en configuration 1-phase
- Pour montage mural traversant
- Dimensions L x H x P: 300 x 200 x 40 mm
- Conformité RoHs

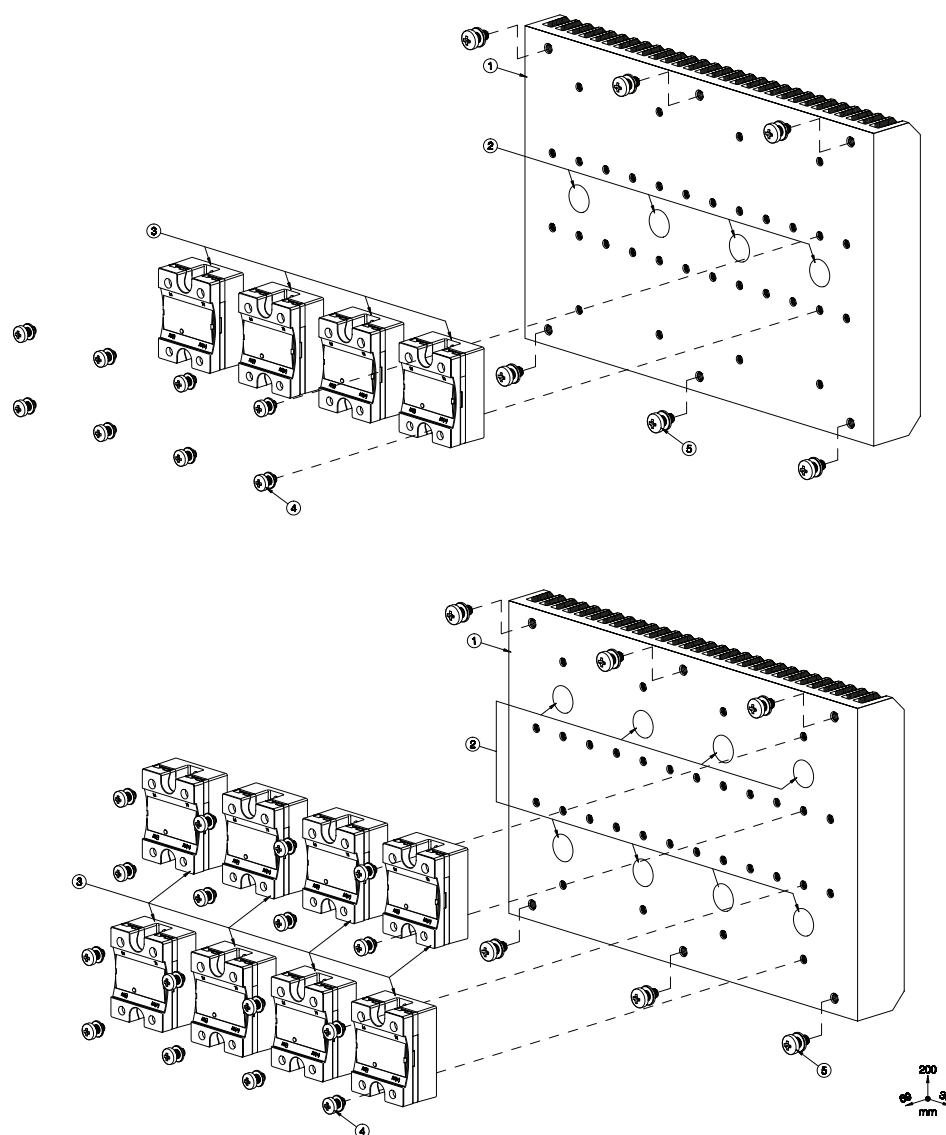
### Description

Dissipateur thermique équipé, pour montage pour un grand nombre relais statique en configuration 1- phase.

Ajouté à la réf. commerciale du relais statique, le suffixe H57 correspond aux dissipateurs montés en usine. Les conditions sont applicables. Pour plus amples détails, consulter votre agent commercial Carlo Gavazzi.

# Structure

## Relais statique 1-Phase



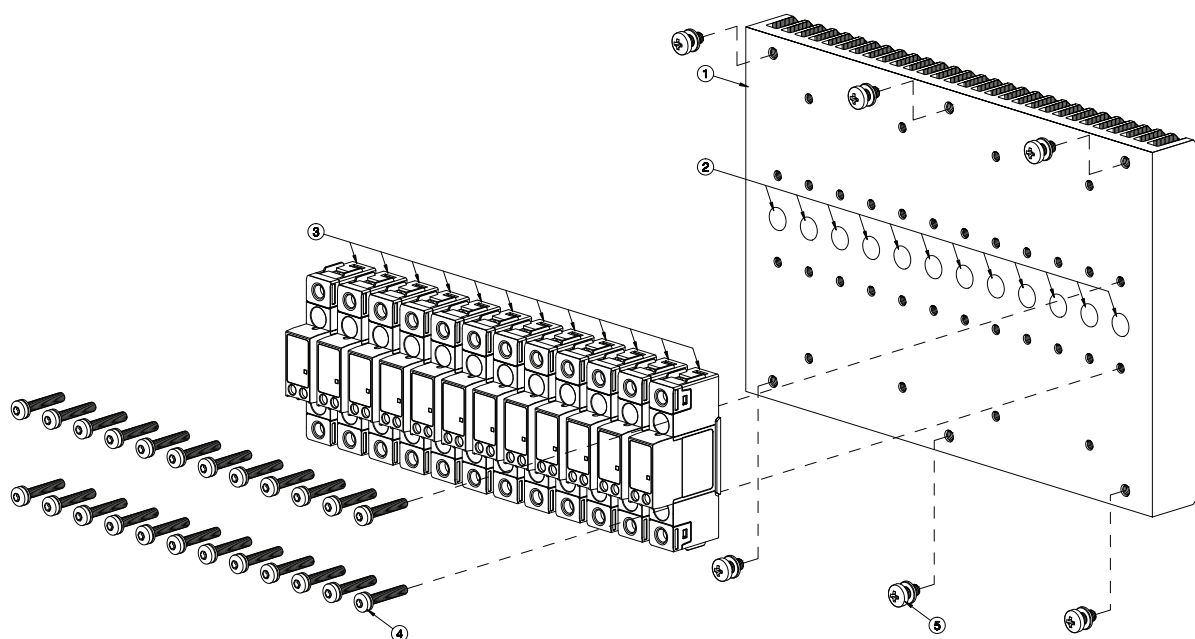
Élément	Composant	Qty	RHS30040D
1	Dissipateur thermique équipé RHS30040D	1	Fournie
2	Pâte thermique or Pad	1	Non fournie
3	Relais statique 1-Phase 45x59mm (max.)	8	Non fournie
4	M5x10mm PZ2 + rondelle (par relais statique)	2	Non fournie
5	Vis M6 pour montage mural ou en tableau	6	Non fournie

Remarques:

\* 73mm pour RK..C, 84mm pour RK..P (avec connecteurs).

Dimensions inclus relais.

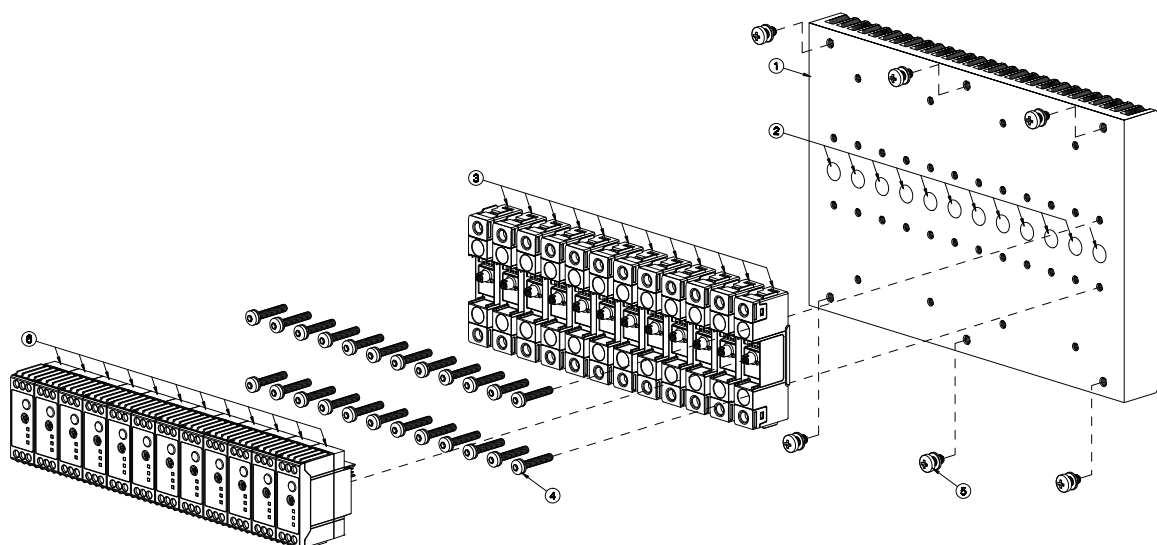
## Module RGS1 18mm



Élément	Composant	Qty	RHS30040D
1	Dissipateur thermique équipé RHS30040D	1	Fournie
2	Pâte thermique or Pad	1	Non fournie
3	SSR RGS1 18x90mm (max.)	12	Non fournie
4	M5x30mm Torx T20 + rondelle (par relais statique)	2	Non fournie
5	Vis M6 pour montage mural ou en tableau	6	Non fournie

Remarques:  
Dimensions inclus relais.

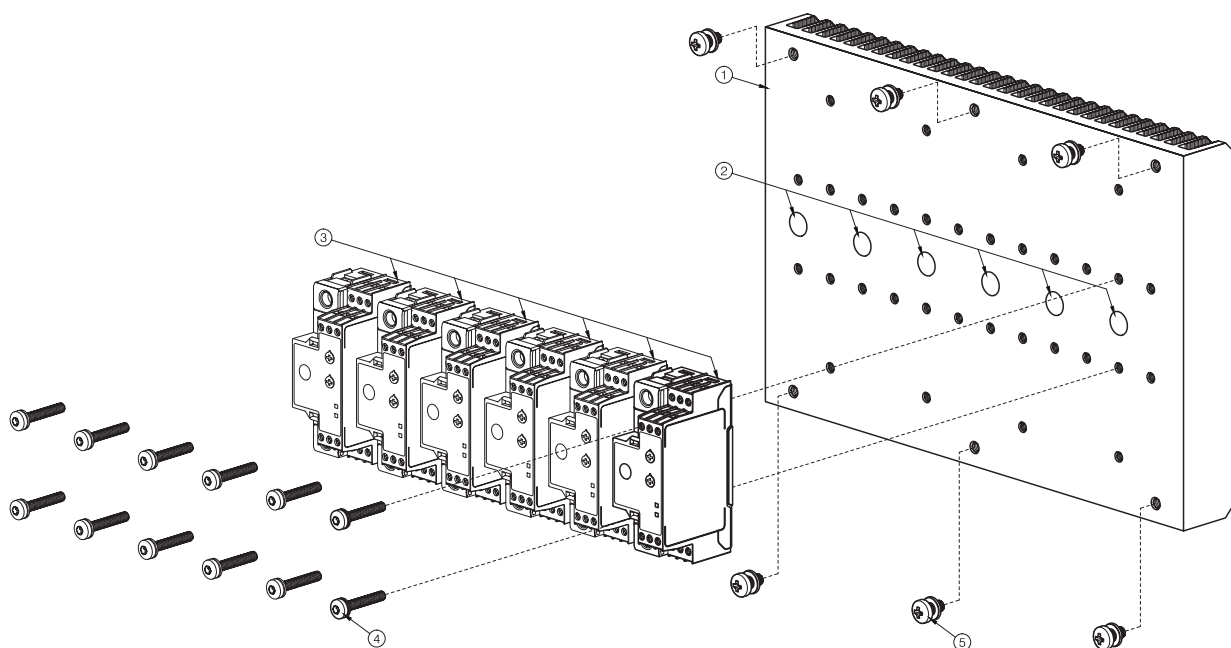
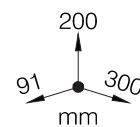
## Module RGS1 22.5mm



Élément	Composant	Qty	RHS30040D
1	Dissipateur thermique équipé RHS30040D	1	Fournie
2	Pâte thermique or Pad	1	Non fournie
3	Module de puissance RGS1 18x90mm (max.)	12	Non fournie
4	M5x30mm Torx T20 + rondelle (par relais statique)	2	Non fournie
5	Vis M5 pour montage mural ou en tableau	6	Non fournie
6	Module de commande RGS1S 22,5x65mm (max.)	12	Non fournie

Remarques:  
Dimensions inclus relais.

## Module RGS1P 35mm



Élément	Composant	Qty	RHS30040D
1	Dissipateur thermique équipé RHS30040D	1	Fournie
2	Pâte thermique or Pad	1	Non fournie
3	RGS1P relais statique 35x90mm (max.)	6	Non fournie
4	M5x30mm Torx T20 + rondelle (par relais statique)	2	Non fournie
5	Vis M5 pour montage mural ou en tableau	6	Non fournie

## Remarques:

Dimensions inclus relais.

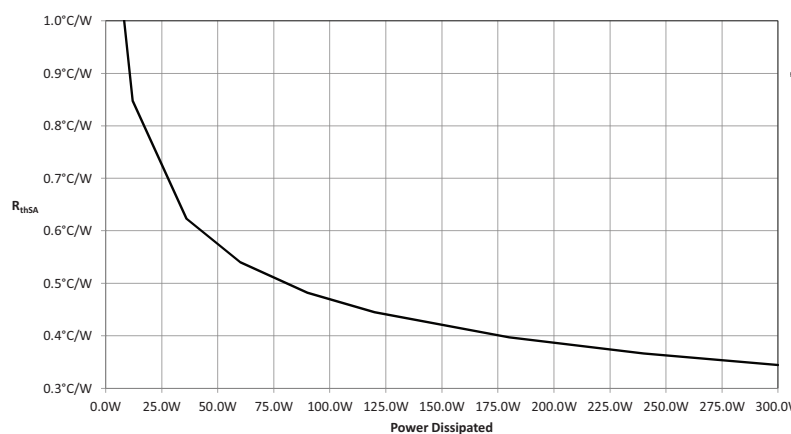
En cas d'utilisation d'un seul relais statique, l'installer impérativement au centre du dissipateur.

# Caractéristiques

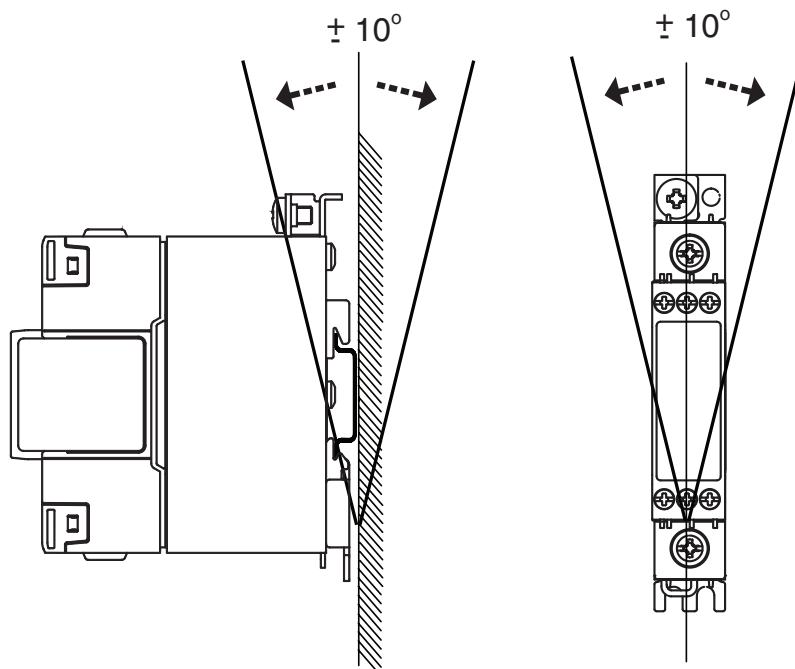
## Généralités

<b>Couple de serrage du relais statique</b>	1.5Nm (13.3 lb-in)
<b>Poids (sans relais)</b>	env. 2975g
<b>Matériau</b>	Aluminium
<b>Finition</b>	Anodisation noire
<b>Montage d'un ventilateur</b>	Impossible

## Courbe de résistance thermique



## Position de montage



## Installation

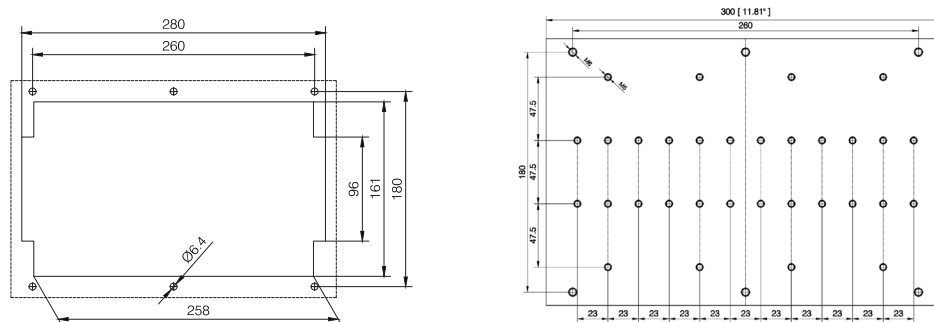
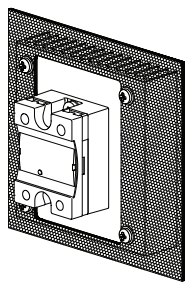


Fig. 1 Positions des trous pour fixation sur panneau.

Toutes les dimensions en mm  
Les illustrations sont qu'à titre d'exemple.

## Caractéristiques maximales du courant (par relais)

1. Les recommandations suivantes s'appliquent uniquement à un ensemble relais + dissipateur monté comme illustré dans les instructions d'installation, sauf indication contraire.
2. Les caractéristiques indiquées s'appliquent à un relais statique unipolaire. L'outil de sélection disponible à l'adresse [www.productselection.net](http://www.productselection.net) permet de choisir en ligne des courants de charge différents, des températures ambiantes différentes ou plusieurs relais sur un même dissipateur.
3. Ces recommandations s'appliquent uniquement au produit d'interface thermique spécifié par Carlo Gavazzi entre le relais et le dissipateur. L'utilisation d'une interface thermique différente est susceptible d'invalider ces recommandations.


### ▶ Pâte à changement de phase pré-attachée

1x 2-pole SSR	Température ambiante							
	°C °F	20 68	30 86	40 104	50 122	60 140	70 158	80 176
RK 2.. (par pôle)	50	50	50	50	45	38	31	23.5
	51	50	50	50	50	43	35	26.5
	75	75	75	69	60	50.5	40.5	30.5



## Pâte thermique, HTS02S

1x 1-phase SSR	Température ambiante							
	°C °F	20 68	30 86	40 104	50 122	60 140	70 158	80 176
RA..L RA..T	10	10	10	10	10	10	10	-
	25	25	25	25	23.5	20	16	-
RA..	25	25	25	25	25	22	17	-
	50	50	50	45.5	38.5	31.5	24	-
	90	80.5	75.5	65.5	55.5	45	34	-
	110	94	88	76	63.5	51	38.5	-
RA60..	50	50	50	45	38	31.5	24.5	-
RA2A.. (per pole)	25	25	25	25	25	25	22	-
	40	40	40	38	33.5	29	24	-
	25M	25	25	25	25	25	22	-
	40M	40	40	39	34.5	29.5	25	-
RS1A..	10	10	10	10	10	8.5	6.5	-
	25	25	25	25	25	25	25	-
	40	40	40	40	40	40	32.5	-
RS1A..E	25	25	25	22.5	19.5	16.5	13.5	-
	40	33.5	31.5	28	24	20.5	16.5	-
RM1A.. RM1B.. RM1C..	25	25	25	25	25	25	25	-
	50	50	50	50	50	46.5	32.5	-
	75	75	75	75	73	59	41	-
	100	100	100	98.5	86	65	44.5	-
RM1A60.. RM1B60.. RM1C60.. RM1E60..	50	50	50	50	46	40	33	-
RAM1A.. RAM1B.. RM1E..	25	25	25	25	25	25	25	17
	50	50	50	50	50	46.5	32.5	18.5
	75	75	75	75	73	59	41	22.5
	100	98	93	83.5	73	59	41	22.5
	125	116.5	110.5	98.5	86	65	44.5	24
RM1D060	10	10	10	10	10	10	10	6
	20	20	20	20	20	18	13	6
	50	50	48	42	36	29	21	10
	100	75	71	62.5	53	42.5	30.5	14.5
RM1D200	20	19.5	18.5	17	15.5	13.5	11.5	8.5
	50	34.5	33	30	27	23.5	19.5	14.5
RM1D500	10	10	10	10	10	9	8	6


**Pâte thermique, HTS02S**

1x 1-phase SSR	Température ambiante							
	°C °F	20 68	30 86	40 104	50 122	60 140	70 158	80 176
RGS1..E RGS1P..E*	25	25	25	25	25	25	25	25
	50	50	50	50	50	50	45	36
	51	50	50	50	50	50	44	36
	75	75	75	75	69.5	60	50.5	40.5
	90 91 92	90	90	85	75	65	54.5	43.5
RGS1..U	20	20	20	20	20	20	20	20
	30	30	30	30	30	30	30	30
RGS1S..E	20	23	23	23	23	23	23	-
	30	30	30	30	30	30	30	-
	31	30	30	30	30	30	30	-
	92	90	90	85	75	65	54.5	-
RGS1D..	15	15	15	15	15	15	15	15
	25	25	25	25	25	25	24	20

\* max. 70 °C / 158 °F pour RGS1P..E


**Platine thermique KK071CUT pour relais statiques 1-phase, RGHT pour relais statiques RG**

1x 1-phase SSR	Température ambiante							
	°C °F	20 68	30 86	40 104	50 122	60 140	70 158	80 176
RA..L RA..T	10	10	10	10	10	10	10	-
	25	25	25	23	20	17	14	-
RA..	25	25	25	25	24	19.5	15	-
	50	47.5	44.5	38.5	33	26.5	20.5	-
	90	62	58	50.5	42.5	34.5	26.5	-
	110	70	66	57	47.5	38.5	29	-
RA60..	50	46.5	44	38.5	33	27	21	-
RA2A.. (per pole)	25	25	25	25	25	22.5	19	-
	40	38.5	37	33	29	25	21	-
	25M	25	25	25	25	22.5	19	-
	40M	39.5	37.5	33.5	29.5	25.5	21.5	-
RS1A..	10	10	10	10	10	8	6	-
	25	25	25	25	25	25	21.5	-
	40	40	40	40	40	33	23.5	-
RS1A..E	25	23.5	22	19.5	17	14.5	11.5	-
	40	28	26.5	23.5	20	17	14	-
RM1A.. RM1B.. RM1C..	25	25	25	25	25	25	21.5	-
	50	50	50	50	42.5	33	23.5	-
	75	74	70.5	60	49	38	27	-
	100	84	78	66	54	41.5	29	-
RM1A60.. RM1B60.. RM1C60.. RM1E60..	50	50	49	44.5	39.5	33.5	24	-
RAM1A.. RAM1B.. RM1E..	25	25	25	25	25	25	21.5	13
	50	50	50	50	42.5	33	23.5	13.5
	75	74	70.5	60	49	38	27	15.5
	100	74	70.5	60	49	38	27	15.5
	125	84	78	66	54	41.5	29	16.5
RM1D060	10	10	10	10	10	10	10	6
	20	20	20	20	20	17.5	12.5	6
	50	48.5	46	41	35	28	20.5	10
	100	71.5	68	60	51	41	29.5	14.5
RM1D200	20	18.5	18	16.5	14.5	13	11	8.5
	50	33	31.5	29	26	23	19.5	14.5
RM1D500	10	10	10	10	10	9	7.5	6

▶ Platine thermique KK071CUT pour relais statiques 1-phase, RGHT pour relais statiques RG

1x 1-phase SSR	Température ambiante							
	°C °F	20 68	30 86	40 104	50 122	60 140	70 158	80 176
RGS1..E RGS1P..E*	25	25	25	25	25	25	25	21
	50	50	50	48.5	43	37	31.5	25.5
	51	50	50	47	42	36.5	31	25.5
	75	64.5	61.5	55	48.5	42	35.5	28.5
	90 91 92	68.5	65	58.5	52	45	37.5	30.5
RGS1..U	20	20	20	20	20	20	20	20
	30	30	30	30	30	30	30	25.5
RGS1S..E	20	23	23	23	23	23	23	-
	30	30	30	30	30	30	30	-
	31	30	30	30	30	30	30	-
	92	68.5	65	58.5	52	45	37.5	-
RGS1D..	15	15	15	15	15	15	15	13.5
	25	25	25	24	21.5	19	16	13.5

\* max. 70 °C / 158 °F pour RGS1P..E



## Références

### Composants compatibles CARLO GAVAZZI

Usage	Numéro de version	Nota
Supports thermiques	KK071CUT	50 par boîte, convient aux relais statiques en configuration 1-phase
	RGHT	10 par boîte, convient aux relais statiques RG
Pâte thermique	HTS02S	Pâte thermique à base de silicone en sachet de 2.38 ml
Visserie	SRWKITM5X10MM	20 par boîte
	SRWKITM5X30MM	20 par boîte

### Lectures complémentaires

Information	Où le trouver
Guide choix dissipateurs	<a href="https://gavazziautomation.com/nsc/FR/FR/solid_state_relays">https://gavazziautomation.com/nsc/FR/FR/solid_state_relays</a>
Accessoires	<a href="https://gavazziautomation.com/images/PIM/DATASHEET/FRA/SSR_Accessoires.pdf">https://gavazziautomation.com/images/PIM/DATASHEET/FRA/SSR_Accessoires.pdf</a>

### Code de commande



RHS30040D



COPYRIGHT ©2020

Sous réserve de modifications. Télécharger le PDF: <https://gavazziautomation.com>