

CTP

R410A - SDI - Monophasé



**R410A**  
avec TOSHIBA



0 810 723 723 Service 0,05 € / appel + prix appel

Toshiba Airconditionning (TFD SNC) ne peut engager sa responsabilité concernant les données de ce document qui peuvent être changées sans préavis.

Plafonnier

RAV-RM801CTP-E + RAV-SP804ATP-E

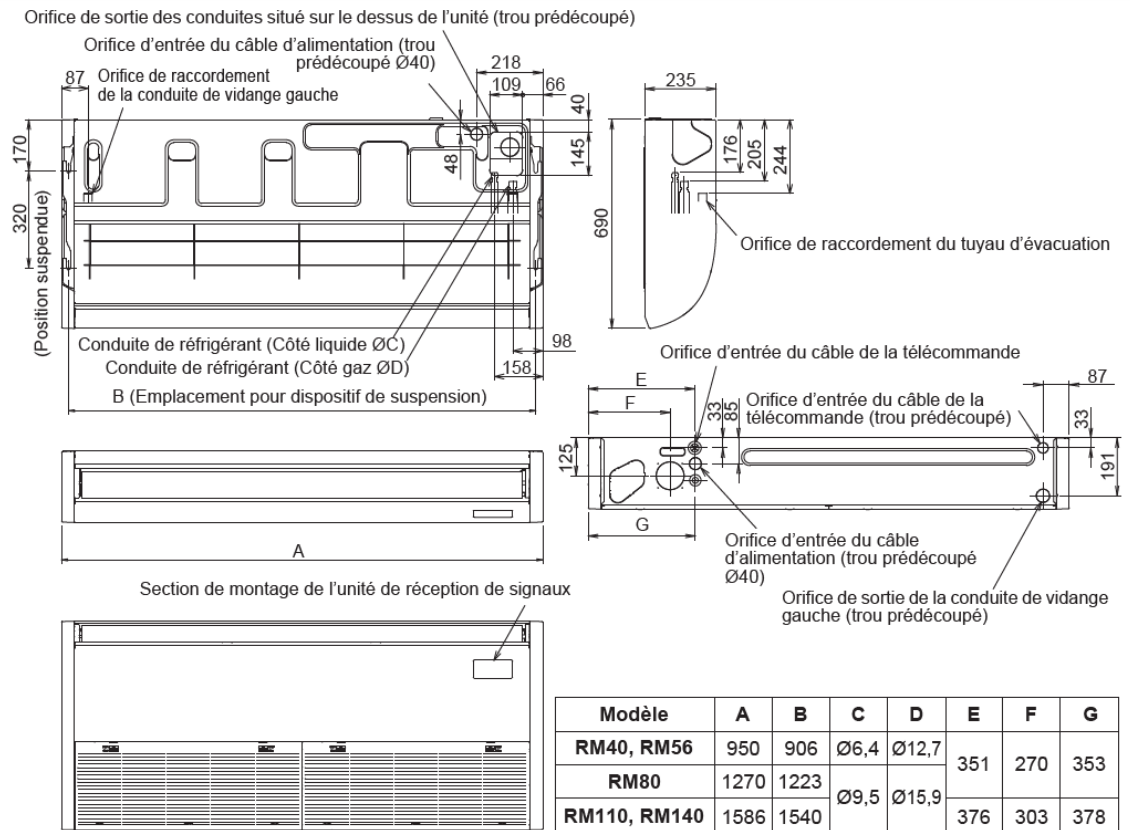
Système Plafonnier	UE	R410A	Monophasé
		RAV-SP804ATP-E	
	UI	RAV-RM801CTP-E	
Puissance froid	kW	7,1	
Puissance froid min-max	kW	1,9 - 8,0	
Puissance absorbée min-nom-max	kW	0,30 - 1,86 - 2,88	
EER	W/W	3,82	
SEER		6,21	
Label énergétique froid		A++	
Puissance chaud +7°C (nominal)	kW	8,0	
Puissance chaud -7°C (nom/max)	kW		
Puissance chaud min-max	kW	1,3 - 10,6	
Puissance absorbée min-nom-max	kW	0,27 - 1,92 - 3,50	
COP	W/W	4,17	
SCOP		4,1	
Label énergétique chaud		A+	

Unité intérieure		RAV-RM801CTP-E
Débits d'air (G/PV)	m3/h	1410/750
Niveau de pression sonore (G/M/PV à 1,5m)	dB(A)	41-36-29
Niveau de puissance sonore (G/M/PV)	dB(A)	56-51-44
Dimensions (HxLxP)	mm	235 x 1270 x 690
Poids	kg	29

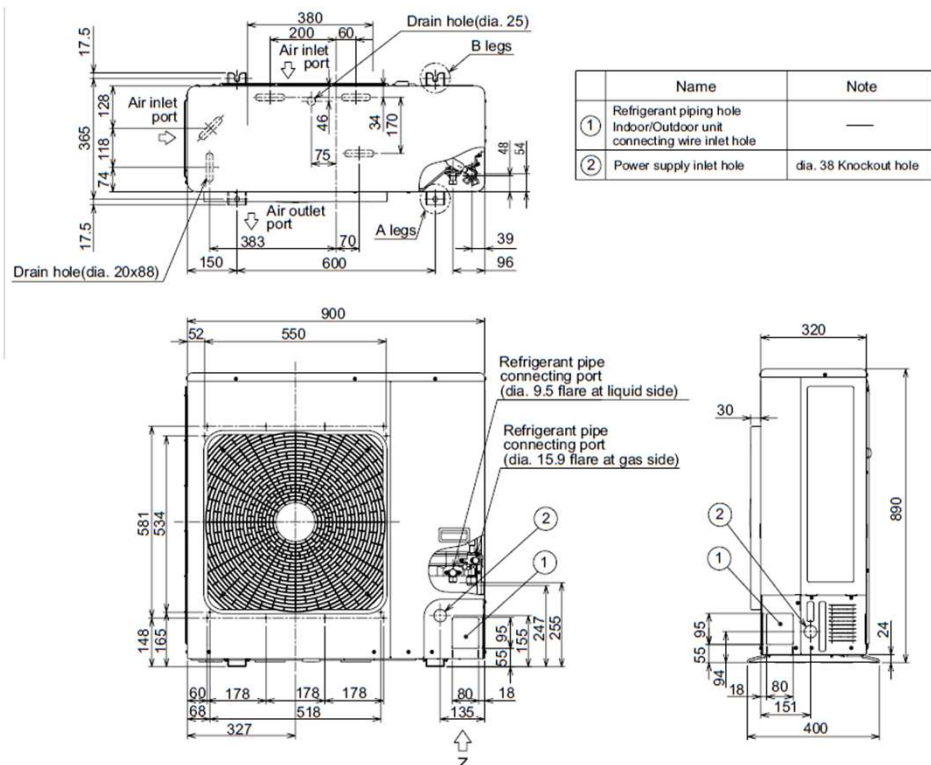
Unité extérieure		RAV-SP804ATP-E
Débits d'air (G/PV)	m3/h	3000
Niveau de pression sonore à 1m	dB(A)	48
Niveau de puissance sonore	dB(A)	64
Dimensions (HxLxP)	mm	890 x 900 x 320
Poids	kg	66
Plages de fonctionnement froid	°C	-15 / 43
Plages de fonctionnement chaud	°C	-20 / 15
Type compresseur		DC Twin Rotary
Raccords frigo gaz/liquide		5/8 - 3/8
Longueur frigo min/max	m	3 / 75
Denivelé max	m	30
Alimentation électrique (V-ph-Hz)		220/240-1-50
Section alim. Mini UE/Protection		

SUPER  
DIGITAL INVERTER

## Unité intérieure



## Unité extérieure



R410A  
avec TOSHIBA