



Cellule en mode reflex RL31-54-B043/25/31/115b

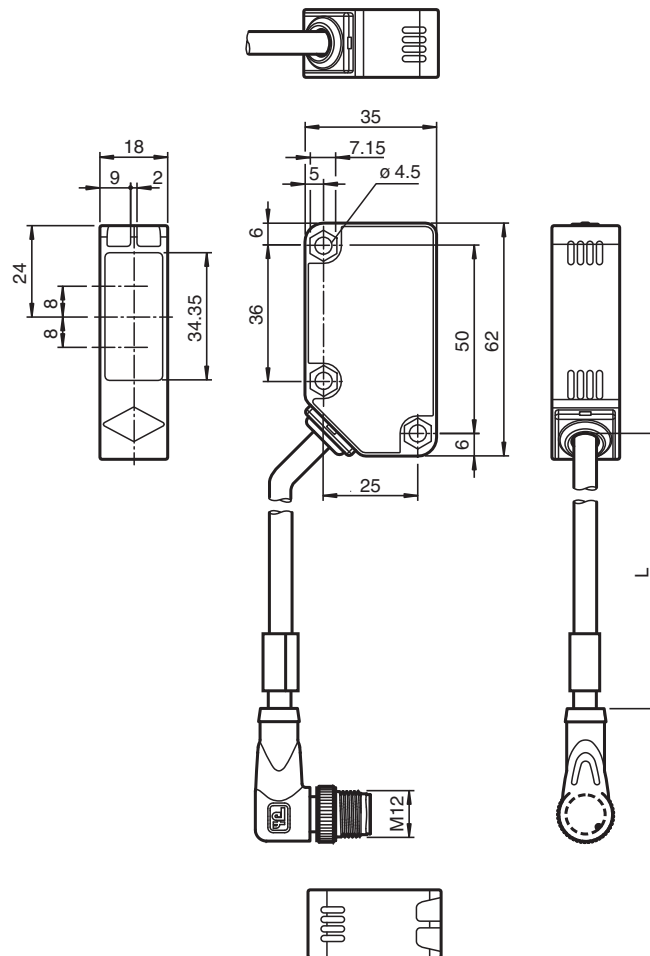


- Série à coût optimisé pour tâches standard
- Construction importante avec petit boîtier
- Sortie relais

Cellule en mode reflex équipée d'un filtre polarisant, boîtier en plastique, plage de détection de 9 m, lumière rouge, lumière activée, version CCC, sortie relais, sans élément de commande, cordon mâle monofilaire avec connecteur V11 à angle droit



Dimensions



Données techniques

Caractéristiques générales

Date de publication: 2022-08-08 Date d'édition: 2022-08-08 : 70137282_fra.pdf

Reportez-vous aux « Remarques générales sur les informations produit de Pepperl+Fuchs ».

Groupe Pepperl+Fuchs
www.pepperl-fuchs.com

États-Unis : +1 330 486 0001
fa-info@us.pepperl-fuchs.com

Allemagne : +49 621 776 1111
fa-info@de.pepperl-fuchs.com

Singapour : +65 6779 9091
fa-info@sg.pepperl-fuchs.com

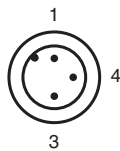
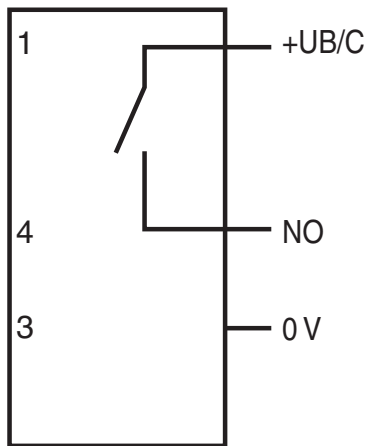
pepperl+fuchs

Données techniques

Domaine de détection d'emploi	0 ... 9000 mm	
Distance du réflecteur	20 ... 9000 mm	
Domaine de détection limite	12 m	
Cible de référence	réflecteur C110-2	
Emetteur de lumière	LED	
Type de lumière	rouge, lumière modulée , 630 nm	
Filtre polarisant	oui	
Diamètre de la tache lumineuse	env. 200 mm pour une distance de 6 m	
Angle d'ouverture	3 °	
Limite de la lumière ambiante	50000 Lux	
Valeurs caractéristiques pour la sécurité fonctionnelle		
MTTF _d	790 a	
Durée de mission (T _M)	20 a	
Couverture du diagnostic (DC)	0 %	
Éléments de visualisation/réglage		
Indication fonctionnement	LED verte : Alimentation (sous tension)	
Visual. état de commutation	LED jaune : 1. LED allumée en permanence : signal > 2 x point de commutation (réserve de fonction) 2. LED clignote : signal entre 1 x point de commutation et 2 x point de commutation 3. LED éteinte : signal < point de commutation	
Caractéristiques électriques		
Tension d'emploi	U _B	12 ... 30 V CC
Consommation à vide	I ₀	≤ 40 mA
Puissance absorbée	P ₀	≤ 1 W
Sortie		
Mode de commutation	commutation "clair"	
Sortie signal	relais, 1 contact à fermeture	
Tension de commutation	max. 30 V CC	
Courant de commutation	max. 3 A	
Capacité de commutation	C.C.: max. 90 W	
Fréquence de commutation	f	20 Hz
Temps d'action	≤ 25 ms	
Conformité		
Norme produit	CEI / EN 60947-5-2	
Agréments et certificats		
Conformité EAC	TR CU 020/2011	
Agrément UL	cULus Listed, Class 2 Power Source, Type 1 enclosure	
Conditions environnementales		
Température ambiante	-25 ... 55 °C (-13 ... 131 °F)	
Température de stockage	-40 ... 70 °C (-40 ... 158 °F)	
Caractéristiques mécaniques		
Largeur du boîtier	18 mm	
Hauteur du boîtier	62 mm	
Profondeur du boîtier	35 mm	
Degré de protection	IP67	
Raccordement	Cordon mâle monofilaire, à angle droit, M12, 3 broches	
Matériau		
Boîtier	Polycarbonate	
Sortie optique	PMMA	
Câble		
Longueur	L	3 m
Masse	225 g	

Connexion

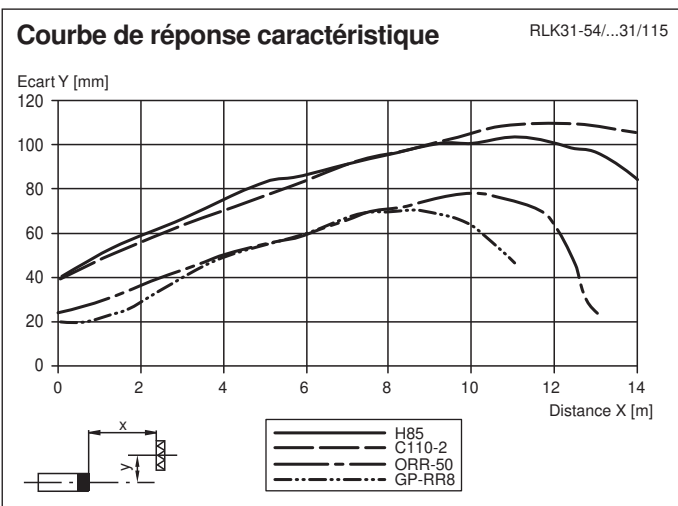
En option :



Couleur des fils selon EN 60947-5-2

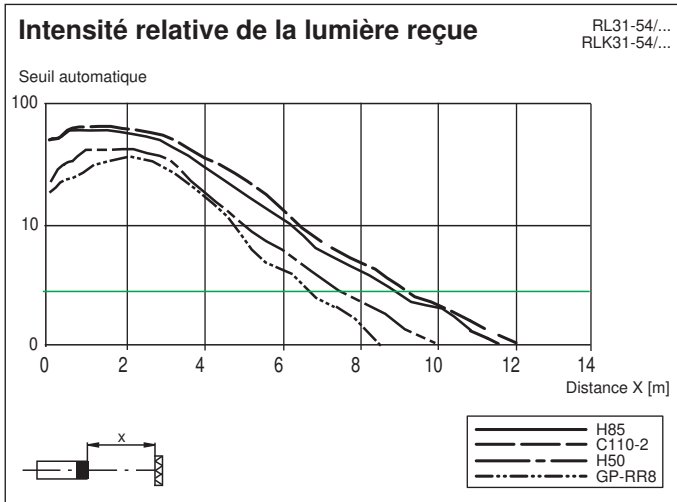
1	BN
3	BU
4	BK

Courbe caractéristique




Date de publication: 2022-08-08 Date d'édition: 2022-08-08 : 70137282_fra.pdf

Courbe caractéristique



Accessoires

	<p>REF-C110-2</p>	<p>Réflecteur, rond ø 84 mm, centré trous de fixation</p>
---	--------------------------	---

Date de publication: 2022-08-08 Date d'édition: 2022-08-08 : 70137282_fra.pdf