

SAC-8PY-M/2XF BK 3-PSR - Répartiteur en Y



1054341

<https://www.phoenixcontact.com/fr/produits/1054341>

Veillez tenir compte du fait que les données affichées dans ce document PDF proviennent de notre catalogue en ligne. Vous trouverez les données complètes dans la documentation utilisateur. Nos conditions générales d'utilisation des téléchargements sont applicables.



Répartiteur en Y pour commutateur de transpondeur RFID de la série PSR-CT, M12 mâle/femelle, 5 et 8 pôles, pour le retour du contact de signalisation à l'API

Description du produit

Distributeur en Y type 3 pour le diagnostic intégré par contact de signalisation dans les commutateurs de sécurité PSR-CT.

Avantages

- Retour simple du contact de signalisation à l'API
- Installation conviviale avec raccordement M12
- Élimine les erreurs de câblage

Données commerciales

Référence	1054341
Conditionnement	1 Unité(s)
Commande minimum	1 Unité(s)
Clé de vente	BF1GAC
Product key	BF1GAC
Page catalogue	Page 213 (C-6-2019)
GTIN	4055626702506
Poids par pièce (emballage compris)	32,6 g
Poids par pièce (hors emballage)	32,6 g
Numéro du tarif douanier	85366990
Pays d'origine	PL

SAC-8PY-M/2XF BK 3-PSR - Répartiteur en Y



1054341

<https://www.phoenixcontact.com/fr/produits/1054341>

Caractéristiques techniques

Propriétés du produit

Type de produit	Répartiteur en Y
Nombre de pôles	8
Nombre de sorties de câble	2
Blindé	non
Détrompage	A
Type de filetage	M12

Propriétés d'isolation

Catégorie de surtension	II
Degré de pollution	3

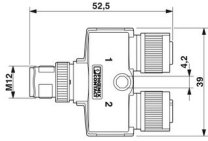
Propriétés électriques

Résistance de contact	$\leq 5 \text{ m}\Omega$
Résistance d'isolement	$\geq 100 \text{ M}\Omega$
Tension nominale U_N	30 V AC 30 V DC
Intensité nominale I_N	2 A

Signalisation

Affichage d'état	Non
Présence d'un affichage d'état	Non

Dimensions

Dessin coté	
Largeur	39 mm
Hauteur	16 mm
Longueur	52,5 mm
Écart moyen	21 mm

Indications sur les matériaux

Classe d'inflammabilité selon UL 94	HB
Matériau du joint	NBR
Matériau de surface de prise	TPU, ignifuge, autoextinguible
Matériau de contact	CuZn
Matériau de surface du contact	Ni/Au
Matériau de porte-contacts	TPU GF
Matériau du raccordement vissé	Zinc moulé sous pression, nickelé

1054341

<https://www.phoenixcontact.com/fr/produits/1054341>

Connecteur

Raccordement 1

Type	connecteur mâle droit M12 SPEEDCONNEC
Type de codage	A
Mode de verrouillage	SPEEDCONNEC

Raccordement 2

Type	Connecteur femelle droit M12 SPEEDCONNEC
Type de codage	A
Mode de verrouillage	SPEEDCONNEC

Propriétés mécaniques

Caractéristiques mécaniques

Cycles d'enfichage	≥ 100
--------------------	-------

Conditions environnementales et de durée de vie

Conditions ambiantes

Indice de protection	IP65
	IP67
Température ambiante (fonctionnement)	-25 °C ... 90 °C (connecteur mâle / femelle)

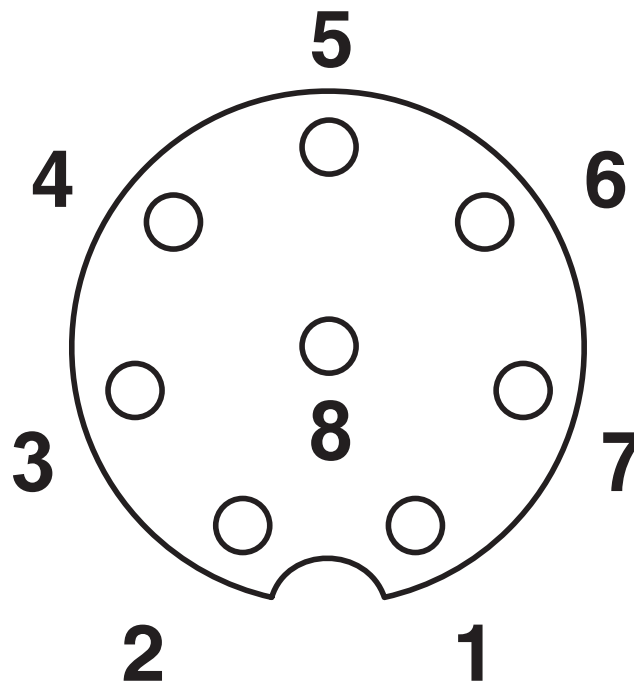
Normes et spécifications

M12

Désignation de la norme	Connecteur M12
Normes/prescriptions	CEI 61076-2-101

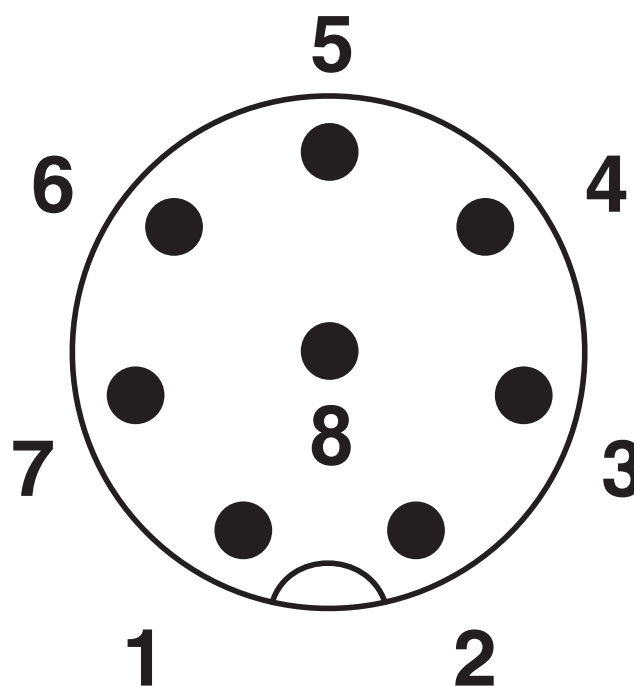
Dessins

Dessin schématique



Brochage connecteur femelle M12, 8 pôles, détrompage A, vue côté femelle

Dessin schématique



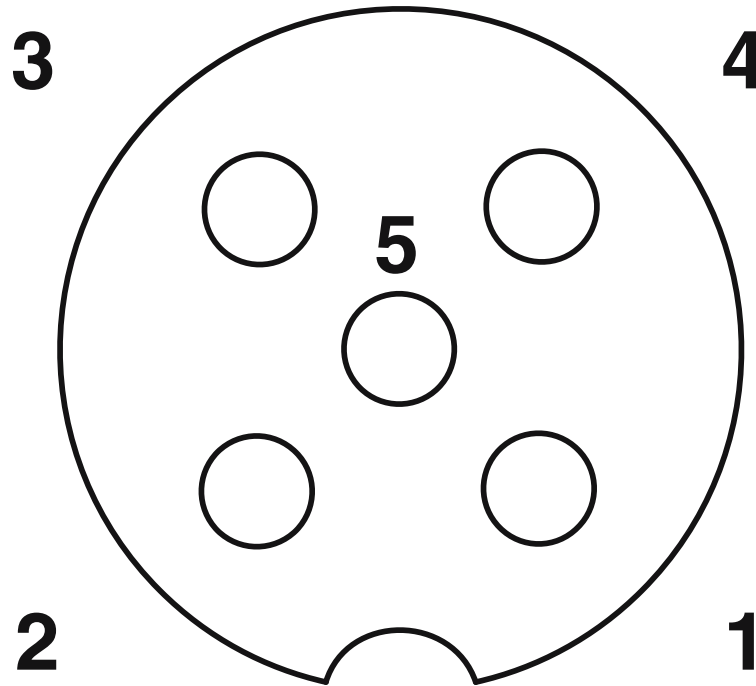
Nombre de pôles M12 mâle, 8 pôles, détrompage A, vue côté mâle

SAC-8PY-M/2XF BK 3-PSR - Répartiteur en Y

1054341

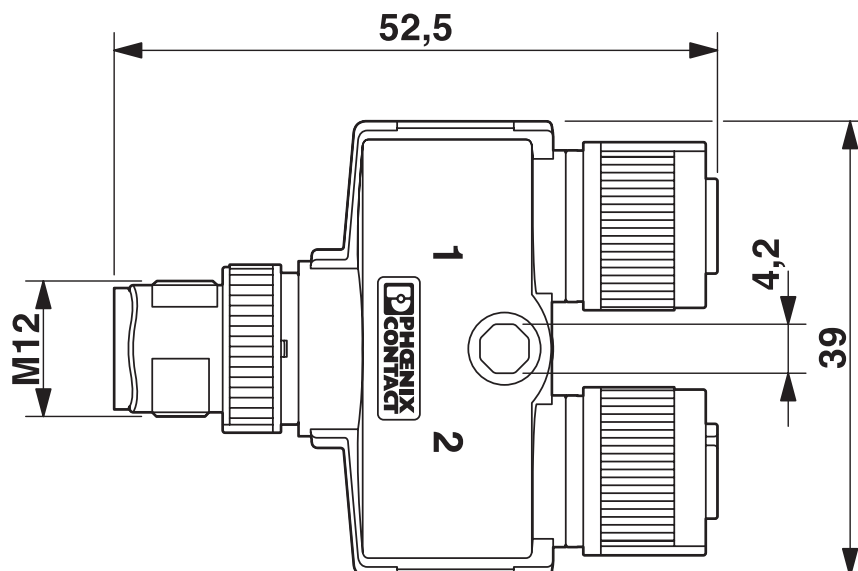
<https://www.phoenixcontact.com/fr/produits/1054341>

Dessin schématique



Brochage connecteur femelle M12, 5 pôles, détrompage A, vue côté femelle

Dessin coté



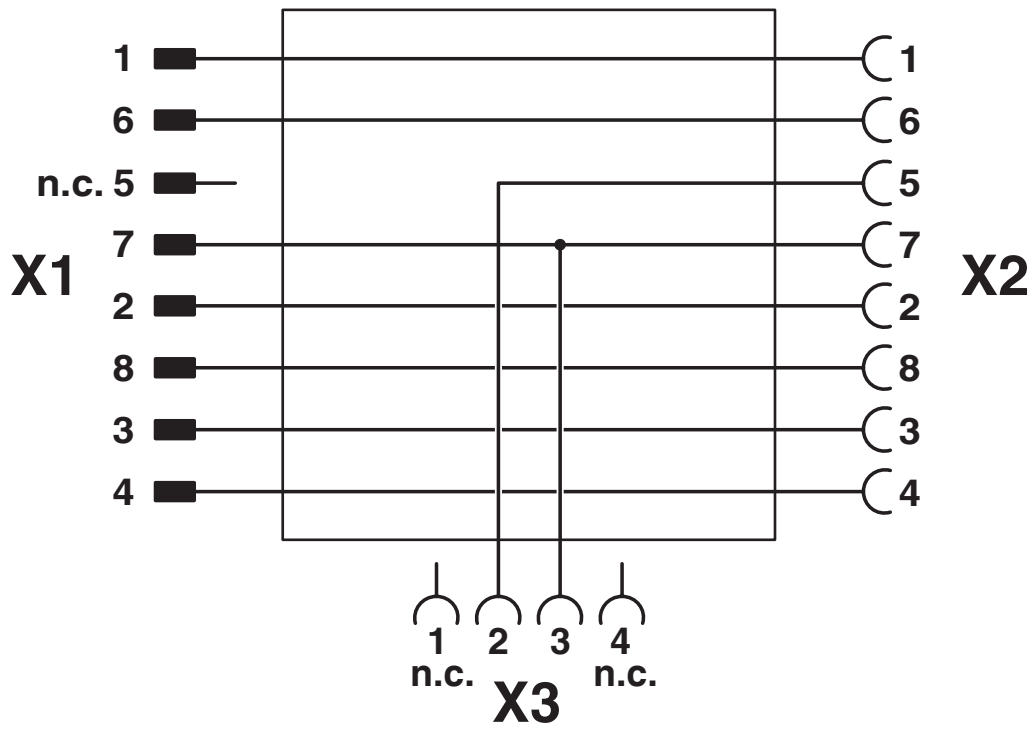
Répartiteur en Y M12

SAC-8PY-M/2XF BK 3-PSR - Répartiteur en Y

1054341

<https://www.phoenixcontact.com/fr/produits/1054341>

Schéma de connexion



1054341

<https://www.phoenixcontact.com/fr/produits/1054341>

Classifications

ECLASS

ECLASS-11.0	27440106
ECLASS-12.0	27440106
ECLASS-13.0	27440106

ETIM

ETIM 9.0	EC002925
----------	----------

UNSPSC

UNSPSC 21.0	31251500
-------------	----------

SAC-8PY-M/2XF BK 3-PSR - Répartiteur en Y



1054341

<https://www.phoenixcontact.com/fr/produits/1054341>

Conformité environnementale

REACH SVHC	Lead 7439-92-1
China RoHS	Période d'utilisation conforme (EFUP) : 50 ans
	Vous trouverez des informations sur les substances dangereuses dans la déclaration du fabricant dans l'onglet « Téléchargements »

1054341

<https://www.phoenixcontact.com/fr/produits/1054341>

Accessoires

PROT-M12 - Vis de fermeture

1680539

<https://www.phoenixcontact.com/fr/produits/1680539>



Vis de fermeture M12 pour connecteurs femelles M12 non occupés des câbles pour capteurs/actionneurs, boîtiers et connecteurs encastrables

PROT-M12 FS-M - Capuchon de fermeture

1430488

<https://www.phoenixcontact.com/fr/produits/1430488>



Cache de protection M12 en métal, pour connecteurs mâles M12 non occupés des câbles pour capteurs/actionneurs, connecteurs encastrables et appareils d'E/S sur le terrain

1054341

<https://www.phoenixcontact.com/fr/produits/1054341>

PROT-M12 MS-PA-CHAIN - Vis de fermeture

1430899

<https://www.phoenixcontact.com/fr/produits/1430899>

Cache de protection M12 avec bande de fixation pour lignes de capteurs, pour connecteurs femelles M12 non affectés



PROT-M12 FS-PA-CHAIN - Capuchon de fermeture

1430873

<https://www.phoenixcontact.com/fr/produits/1430873>

Cache de protection M12 en plastique avec bande de fixation pour lignes de capteurs, pour des connecteurs mâles M12 non affectés



SAC-8PY-M/2XF BK 3-PSR - Répartiteur en Y



1054341

<https://www.phoenixcontact.com/fr/produits/1054341>

TSD 04 SAC - Tournevis dynamométrique

1208429

<https://www.phoenixcontact.com/fr/produits/1208429>



Tournevis dynamométrique, couple de serrage pré réglé de 0,4 Nm et entraînement hexagonal de 4 mm pour connecteur M12

SAC BIT M12-D15 - Outil

1208432

<https://www.phoenixcontact.com/fr/produits/1208432>



Embout enfichable pour le montage de câbles de capteurs/actionneurs munis de connecteurs M12 et de connecteurs M12 à équiper avec diamètre d'écrou moleté de 15 mm, pour emmanchement à six pans de 4 mm

Phoenix Contact 2023 © - Tous droits réservés
<https://www.phoenixcontact.com>

PHOENIX CONTACT SAS
52 Boulevard de Beaubourg Emerainville
77436 Marne La Vallée Cedex 2 France
+33 (0) 1 60 17 98 98
documentation@phoenixcontact.fr