

BCZ 3.81/05/180LR SN BK BX**Weidmüller Interface GmbH & Co. KG**

Klingenbergstraße 26

D-32758 Detmold

Germany

www.weidmueller.com

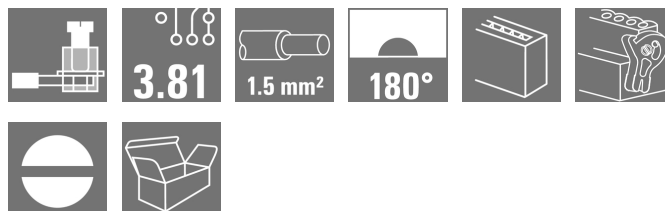
Illustration du produit

Figure similaire

Connecteurs femelles avec raccordement vissé à technique étrier pour le raccordement des conducteurs
Trois orientations de sortie sont disponibles pour une conception libre du niveau de raccordement :

- 180° Conducteur droit vers le sens d'insertion
- 90° Conducteur perpendiculaire vers le haut par rapport au sens d'insertion
- 270° Conducteur perpendiculaire vers le bas par rapport au sens d'insertion

Le choix est possible entre trois types de boîtiers en fonction des différentes exigences de la connexion :

- Boîtier standard sans bride
- Bride avec vis (F)
- Bride avec le levier de verrouillage breveté de Weidmüller (LR) pour un verrouillage et déverrouillage sans outils et sans efforts

Le layout des connecteurs enfichables à pas de 3,81 mm (0.15 pouces) de Weidmüller est compatible avec les connecteurs enfichables courants et laisse de la place pour l'insertion et le codage.

Informations générales de commande

Version	Connecteur pour circuit imprimé, Connecteur femelle, 3.81 mm, Nombre de pôles: 5, 180°, Raccordement vissé, Plage de serrage, max. : 1.5 mm², Boîte
Référence	2442530000
Type	BCZ 3.81/05/180LR SN BK BX
GTIN (EAN)	4050118543360
Qté.	50 pièce(s)
Indices de produit	IEC: 320 V / 17.5 A / 0.2 - 1.5 mm² UL: 300 V / 10 A / AWG 28 - AWG 16
Emballage	Boîte

Caractéristiques techniques
Dimensions et poids

Profondeur	28,45 mm	Profondeur (pouces)	1,12 inch
Hauteur	16,48 mm	Hauteur (pouces)	0,649 inch
Largeur	29,64 mm	Largeur (pouces)	1,167 inch
Poids net	5,49 g		

Conformité environnementale du produit

REACH SVHC	Lead 7439-92-1	SCIP	ea9dd4b8-c51f-409c-885a-41700372be61
------------	----------------	------	--------------------------------------

Classifications

ETIM 6.0	EC002638	ETIM 7.0	EC002638
ETIM 8.0	EC002638	ECLASS 9.0	27-44-03-09
ECLASS 9.1	27-44-03-09	ECLASS 10.0	27-44-03-09
ECLASS 11.0	27-46-02-02	ECLASS 12.0	27-46-02-02

Conducteurs indiqués pour raccordement

Plage de serrage, min.	0,08 mm ²
Plage de serrage, max.	1,5 mm ²
Section de raccordement du conducteur, AWG 28	
AWG, min.	
Section de raccordement du conducteur, AWG 16	
AWG, max.	
Rigide, min. H05(07) V-U	0,2 mm ²
Rigide, max. H05(07) V-U	1,5 mm ²
souple, min. H05(07) V-K	0,2 mm ²
souple, max. H05(07) V-K	1,5 mm ²
avec embout isolé DIN 46 228/4, min.	0,2 mm ²
avec embout isolé DIN 46 228/4, max.	1,5 mm ²
avec embout, DIN 46228 pt 1, min.	0,2 mm ²
avec embout selon DIN 46 228/1, max.	1,5 mm ²
Jauge à bouchon selon EN 60999 a x b	2,4 mm x 1,5 mm

Raccordement	Section pour le raccordement du conducteur	Type	câblage fin
		nominal	0,5 mm ²
Embout	Section pour le raccordement du conducteur	Longueur de dénudage	nominal 6 mm
		Embout recommandé	H0.5/6
Embout	Section pour le raccordement du conducteur	Type	câblage fin
		nominal	0,75 mm ²
Embout	Section pour le raccordement du conducteur	Longueur de dénudage	nominal 6 mm
		Embout recommandé	H0.75/6
Embout	Section pour le raccordement du conducteur	Type	câblage fin
		nominal	1 mm ²
Embout	Section pour le raccordement du conducteur	Longueur de dénudage	nominal 6 mm
		Embout recommandé	H1.0/6
Embout	Section pour le raccordement du conducteur	Type	câblage fin
		nominal	1,5 mm ²
Embout	Section pour le raccordement du conducteur	Longueur de dénudage	nominal 7 mm
		Embout recommandé	H1.5/7

Texte de référence Le diamètre extérieur du collier plastique ne doit pas être plus grand que le pas (P). Choisissez la longueur des embouts en fonction du produit et de la tension nominale.

BCZ 3.81/05/180LR SN BK BX**Weidmüller Interface GmbH & Co. KG**

Klingenbergstraße 26

D-32758 Detmold

Germany

www.weidmueller.com

Caractéristiques techniques**Paramètres système**

Famille de produits	OMNIMATE Signal - série BC/SC 3.81		
Type de raccordement	Raccordement installation		
Technique de raccordement de conducteurs	Raccordement vissé		
Pas en mm (P)	3,81 mm		
Pas en pouces (P)	0,15 inch		
Orientation de la sortie du conducteur	180°		
Nombre de pôles	5		
L1 en mm	15,24 mm		
L1 en pouce	0,6 inch		
Nombre de rangs	1		
Nombre de pôles	1		
Section nominale	1 mm ²		
Protection au toucher selon DIN VDE 57 106	protection doigt		
Protection au toucher selon DIN VDE 0470	IP 20		
Résistance de passage	≤5 mΩ		
Codable	Oui		
Longueur de dénudage	7 mm		
Vis de serrage	M 2		
Lame de tournevis	0,4 x 2,5		
Norme lame de tournevis	DIN 5264		
Cycles d'enfichage	25		
Force d'enfichage/pôle, max.	7 N		
Force d'extraction/pôle, max.	5 N		
Couple de serrage	Type de couple	Raccordement des conducteurs	
	Informations d'utilisation	Couple de serrage	min. 0,2 Nm max. 0,25 Nm

Données des matériaux

Matériau isolant	PA 66 GF 30	Couleur	noir
Tableau des couleurs (similaire)	RAL 9011	Groupe de matériaux isolants	II
Indice de Poursuite Comparatif (CTI)	≥ 550	Classe d'inflammabilité selon UL 94	V-0
Matériau des contacts	Alliage de cuivre	Surface du contact	étamé
Structure en couches du contact mâle	0.5... 1.5 µm Cu / 2...5 µm Sn	Température de stockage, min.	-40 °C
Température de stockage, max.	70 °C	Température de fonctionnement, min.	-50 °C
Température de fonctionnement, max.	120 °C	Plage de température montage, min.	-25 °C
Plage de température montage, max.	120 °C		

Données nominales selon CEI

testé selon la norme	IEC 60664-1, IEC 61984	Courant nominal, nombre de pôles min. (Tu = 20 °C)	17,5 A
Courant nominal, nombre de pôles max. (Tu = 20 °C)	17,5 A	Courant nominal, nombre de pôles min. (Tu = 40 °C)	17 A
Courant nominal, nombre de pôles max. (Tu = 40 °C)	15,2 A	Tension de choc nominale pour classe de surtension/Degré de pollution II/2	320 V
Tension de choc nominale pour classe de surtension/Degré de pollution III/2	160 V	Tension de choc nominale pour classe de surtension/Degré de pollution III/3	160 V
Tension de choc nominale pour classe de surtension/Degré de pollution II/2	2,5 kV	Tension de choc nominale pour classe de surtension/Degré de pollution III/2	2,5 kV
Tension de choc nominale pour classe de surtension/Degré de pollution III/3	2,5 kV	Tenue aux courants de faible durée	3 x 1s mit 76 A

Date de création 7 novembre 2022 15:07:53 CET

BCZ 3.81/05/180LR SN BK BX

Weidmüller Interface GmbH & Co. KG
 Klingenbergstraße 26
 D-32758 Detmold
 Germany


www.weidmueller.com

Caractéristiques techniques

Données nominales selon CSA

Tension nominale (groupe d'utilisation B / CSA)	300 V	Tension nominale (groupe d'utilisation C / CSA)	50 V
Courant nominal (groupe d'utilisation B / CSA)	8 A	Courant nominal (groupe d'utilisation C / CSA)	8 A
Section de raccordement de câble AWG, min.	AWG 28	Section de raccordement de câble AWG, max.	AWG 16

Données nominales selon UL 1059

Institut (cURus)		Certificat N° (cURus)	E60693
Tension nominale (groupe d'utilisation B / UL 1059)	300 V	Tension nominale (groupe d'utilisation D / UL 1059)	300 V
Courant nominal (groupe d'utilisation B / UL 1059)	10 A	Courant nominal (groupe d'utilisation D / UL 1059)	10 A
Section de raccordement de câble AWG, min.	AWG 28	Section de raccordement de câble AWG, max.	AWG 16
Référence aux valeurs approuvées	Les spécifications indiquent les valeurs maximales. Détails - voir le certificat d'agrément.		

Emballage

Emballage	Boîte	Longueur VPE	267 mm
Largeur VPE	210 mm	Hauteur VPE	27 mm

Contrôles de type

Test : durabilité des marquages	Norme	DIN EN 61984 section 7.3.2 / 09.02 en tenant compte de DIN EN 60068-2-70 / 07.96
	Test	marque d'origine, identification du type, tension nominale, section nominale, pas, type de matériau, marque d'agrément UL, marque d'agrément CSA
	Évaluation	disponible
	Test	longévité
Test : mauvais engagement (non-interchangeabilité)	Évaluation	réussite
	Norme	DIN EN 61984 section 6.3 et 6.9.1 / 09.02, DIN EN 60512-13-5 / 11.06
	Test	tourné à 180° sans éléments de codage
	Évaluation	réussite
	Test	examen visuel
	Évaluation	réussite

BCZ 3.81/05/180LR SN BK BX

Weidmüller Interface GmbH & Co. KG
 Klingenbergstraße 26
 D-32758 Detmold
 Germany

www.weidmueller.com

Caractéristiques techniques

Test : section à fixer	Norme	DIN EN 60999-1 section 7 et 9.1 / 12.00, DIN EN 60947-1 section 8.2.4.5.1 / 12.02
	Type de conducteur	Type de conducteur et rigide 0,08 mm ² section du conducteur
		Type de conducteur et semi-rigide 0,08 mm ² section du conducteur
		Type de conducteur et rigide 1,5 mm ² section du conducteur
		Type de conducteur et semi-rigide 1,5 mm ² section du conducteur
		Type de conducteur et AWG 28/1 section du conducteur
		Type de conducteur et AWG 28/19 section du conducteur
		Type de conducteur et AWG 16/1 section du conducteur
		Type de conducteur et AWG 16/19 section du conducteur
Évaluation	réussite	
Test des dommages causés aux et au desserrage accidentel des conducteurs	Norme	DIN EN 60999-1 section 9.4 / 12.00
	Exigence	0,2 kg
	Type de conducteur	Type de conducteur et semi-rigide 0,25 mm ² section du conducteur
		Type de conducteur et AWG 28/1 section du conducteur
		Type de conducteur et AWG 28/19 section du conducteur
	Évaluation	réussite
	Exigence	0,3 kg
	Type de conducteur	Type de conducteur et rigide 0,5 mm ² section du conducteur
	Évaluation	réussite
	Exigence	0,4 kg
	Type de conducteur	Type de conducteur et rigide 1,5 mm ² section du conducteur
		Type de conducteur et semi-rigide 1,5 mm ² section du conducteur
		Type de conducteur et AWG 16/1 section du conducteur
		Type de conducteur et AWG 16/19 section du conducteur
	Évaluation	réussite

BCZ 3.81/05/180LR SN BK BX

Weidmüller Interface GmbH & Co. KG
 Klingenbergstraße 26
 D-32758 Detmold
 Germany

www.weidmueller.com

Caractéristiques techniques

Test de décrochage	Norme	DIN EN 60999-1 section 9.5 / 12.00	
	Exigence	≥10 N	
	Type de conducteur	Type de conducteur et section du conducteur	semi-rigide 0,25 mm ²
		Type de conducteur et section du conducteur	AWG 28/1
		Type de conducteur et section du conducteur	AWG 28/19
	Évaluation	réussite	
	Exigence	≥20 N	
	Type de conducteur	Type de conducteur et section du conducteur	H05V-U0.5
		Évaluation	réussite
	Exigence	≥40 N	
	Type de conducteur	Type de conducteur et section du conducteur	H07V-U1.5
		Type de conducteur et section du conducteur	H07V-K1.5
		Type de conducteur et section du conducteur	AWG 16/1
		Type de conducteur et section du conducteur	AWG 16/19
	Évaluation	réussite	

Note importante

Conformité IPC	Conformité : les produits sont conçus, fabriqués et livrés selon des normes internationales reconnues ; et ils sont conformes aux caractéristiques garanties dans la fiche de données / respectent les propriétés décoratives selon IPC-A-610 « Classe 2 ». Des requêtes supplémentaires sur le produit peuvent être évaluées sur demande.
Remarques	<ul style="list-style-type: none"> Stockage à long terme du produit à une température moyenne de 50 °C et une humidité moyenne de 70 %, 36 mois

Agréments

Agréments



UL File Number Search	Site Web UL
Certificat N° (cURus)	E60693

Téléchargements

Agrément/Certificat/Document de conformité	CB Certificate CB Testreport
Données techniques	CAD data – STEP
Notification de modification produit	PCN_2017_190_PL30X_BL_381_Lock_Release_lever_EN PCN_2017_190_PL30X_BL_381_Löseriegel_DE
Catalogue	Catalogues in PDF-format

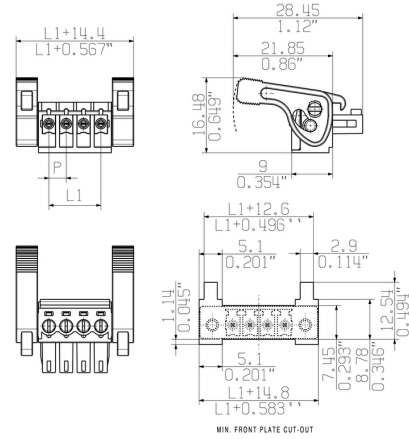
BCZ 3.81/05/180LR SN BK BX

Weidmüller Interface GmbH & Co. KG
 Klingenbergstraße 26
 D-32758 Detmold
 Germany

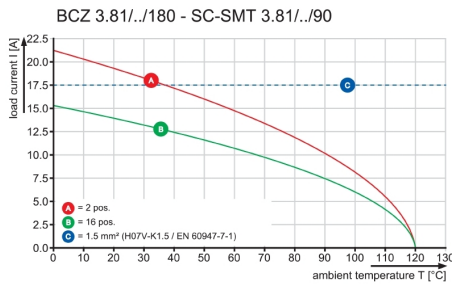
www.weidmueller.com

Dessins

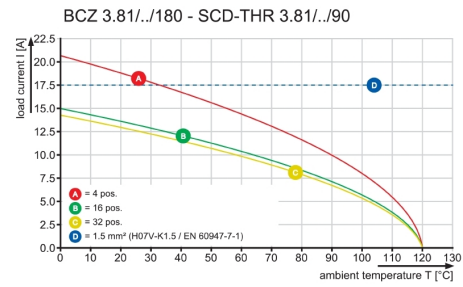
Dimensional drawing



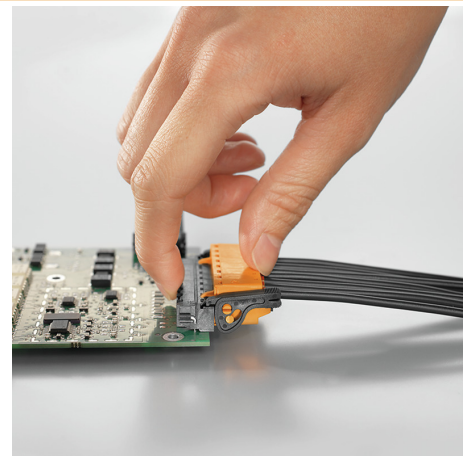
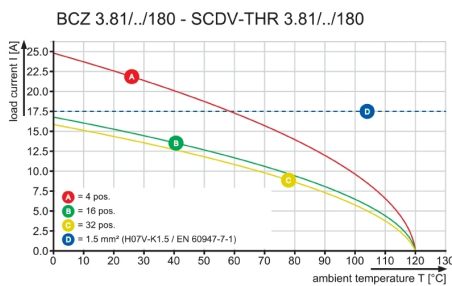
Graph



Graph



Graph



Product benefits

Product benefits

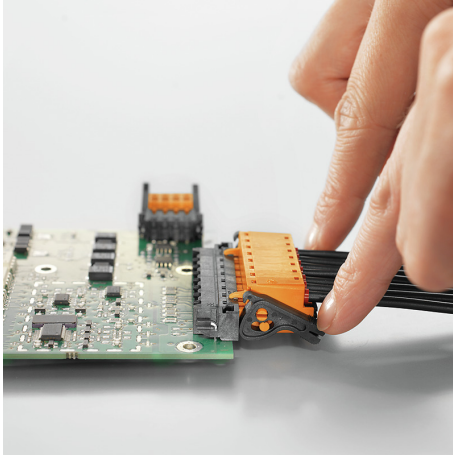
Fiche de données

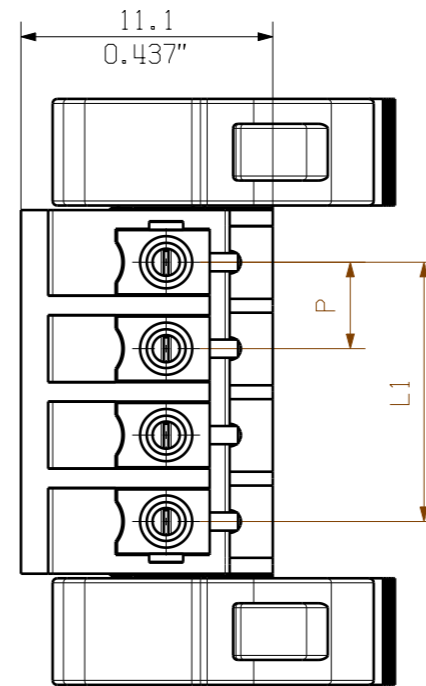
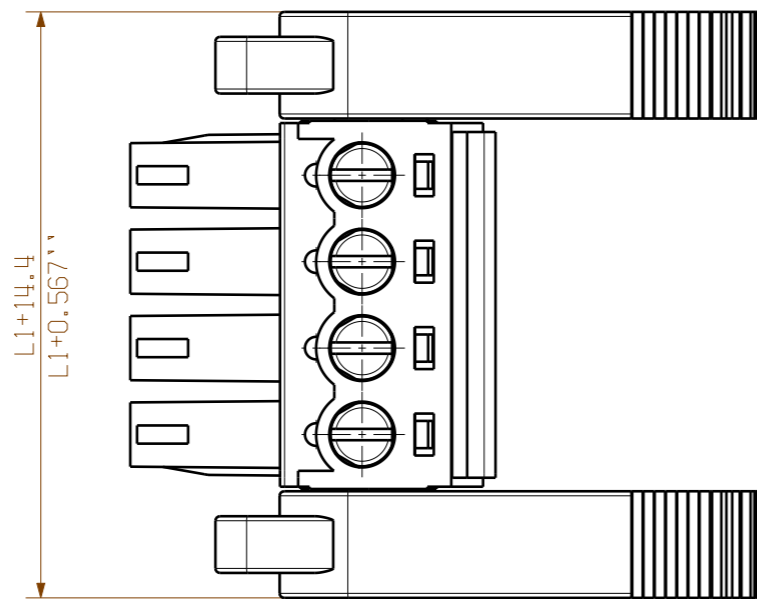
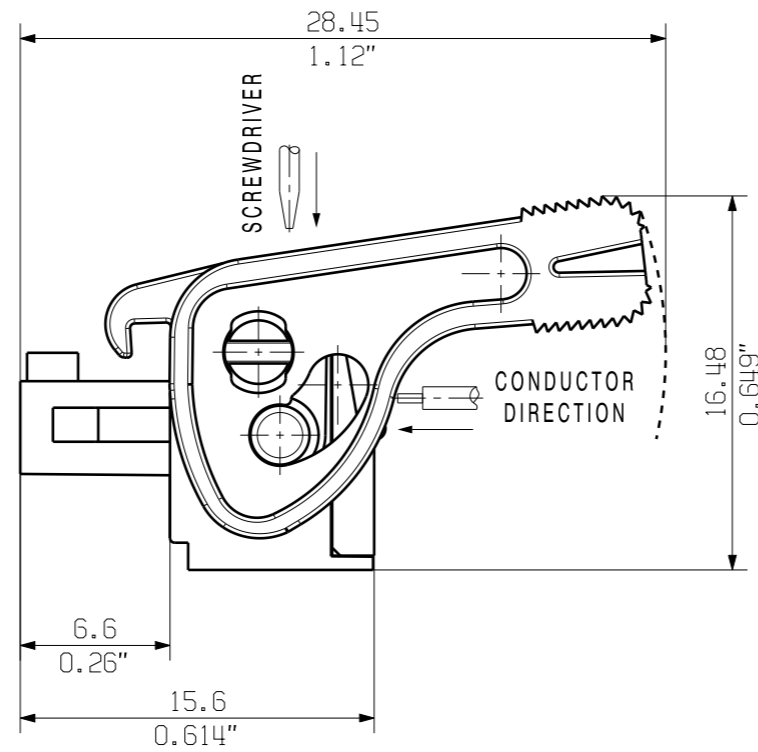
BCZ 3.81/05/180LR SN BK BX

Weidmüller Interface GmbH & Co. KG
Klingenbergstraße 26
D-32758 Detmold
Germany

www.weidmueller.com

Dessins





20	72.39	2.850
19	68.58	2.700
18	64.77	2.550
17	60.96	2.400
16	57.15	2.250
15	53.34	2.100
14	49.53	1.950
13	45.72	1.800
12	41.91	1.650
11	38.10	1.500
10	34.29	1.350
9	30.48	1.200
8	26.67	1.050
7	22.86	0.900
6	19.05	0.750
5	15.24	0.600
4	11.43	0.450
3	7.62	0.300
2	3.81	0.150
N	L1 [mm]	L1 [inch]

P = 3.81 RASTER
0.15" PITCH

KUNDENZEICHUNG
CUSTOMER DRAWING

GENERAL TOLERANCE: DIN ISO 2768-m		86251/0 26.05.16 XIANG_K 00		Cat.no.:	
RoHS COMPLIANT	Max. nos.	Modification		Weidmüller	
Scale: 3/1		Drawn	Date	Name	Drawing no.
Supersedes:		Responsible	Checked	Name	Issue no.
Approved		Date	Name	C 63183 00	
Product file: BCZ 3.81		Sheet 00 of 00 sheets		BCZ 3.81...180LR... BUCHSENLEISTE CONNECTOR SOCKET	
7070		Product file: BCZ 3.81			

The reproduction, distribution and utilization of this document as well as the communication of its contents to others without explicit authorization is prohibited. Offenders will be held liable for the payment of damages. Weidmüller exclusively reserves the right to file for patents, utility models or designs.

© Weidmüller Interface GmbH & Co. KG