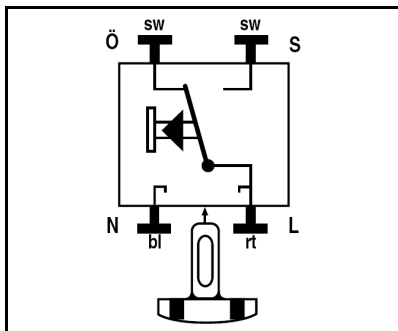


Description: Mécanismes bouton pousoir  
(Inverseur avec neutre séparé)

Art. N°.: 533 U

Peuvent être rendus lumineux



Raccordement

## Caractéristiques techniques

Tension de commutation: AC 250 V ~  
Courant de commutation: 10 AX  
Connexion: Connexion automatique  
Type de mécanisme: Inverseur avec neutre séparé

## Accessoires

Lampe néon: Art. N°.: 90 (230 V, 1.1 mA)  
Art. N°.: 95 (230 V, 0.5 mA)  
Art. N°.: 96-12 (12 V, 40 mA)  
Art. N°.: 96-24 (24 V, 25 mA)  
Art. N°.: 96-36 (36 V, 20 mA)  
Art. N°.: 96-48 (48 V, 25 mA)

Lampe LED: Art. N°.: 961248 LED RT (rouge 12 – 48 V, env. 4 mA)  
Art. N°.: 961248 LED GN (vert 12 – 48 V, env. 4 mA)  
Art. N°.: 90-LED RT (rouge 230 V, env. 1.1 mA)  
Art. N°.: 90-LED GN (vert 230 V, env. 1.1 mA)