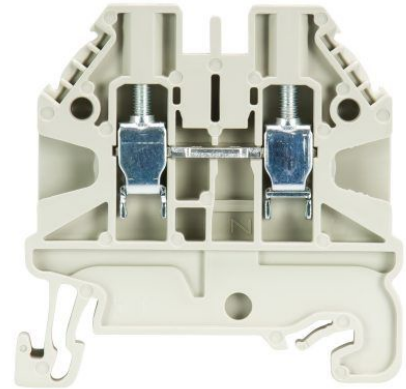


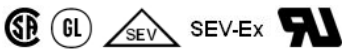
**Fiche produit**

Article n° 58.503.0055.0

**Bornier de traversée WT 2,5**

 Borne de passage avec Raccordement vissé pour monter sur TS 35, section nominale: 2.5 mm<sup>2</sup>, largeur: 5 mm, Couleur: gris


Article n°	58.503.0055.0
EAN	4049088154027
Unité de commande	100 Piece(s)

**certificats/approbations**

**Données techniques**
**général**

Section transversale nominale	2,5 mm <sup>2</sup>
Couleur	gris
nombre de niveaux	1
Nombre de position de serrage par niveaux	2
largeur/grille dimension	5 mm
boîtier isolant	PA666
classe d'inflammabilité des matériaux d'isolation selon la norme UL94	V0
version testée à l'explosion "Ex e"	Oui
Méthode de montage	rail DIN
Bornes de jonctions pour installations électriques	Oui

**Données techniques**

Courant nominal	24 A
Tension nominal	1000 V
Tension nominale d'impulsion	8 kV
Degré de pollution	3
plaque de fermeture nécessaire	Oui
Type de matériau d'isolation	Thermo-plastique
Longueur	48 mm
largeur	5 mm
hauteur	48 mm

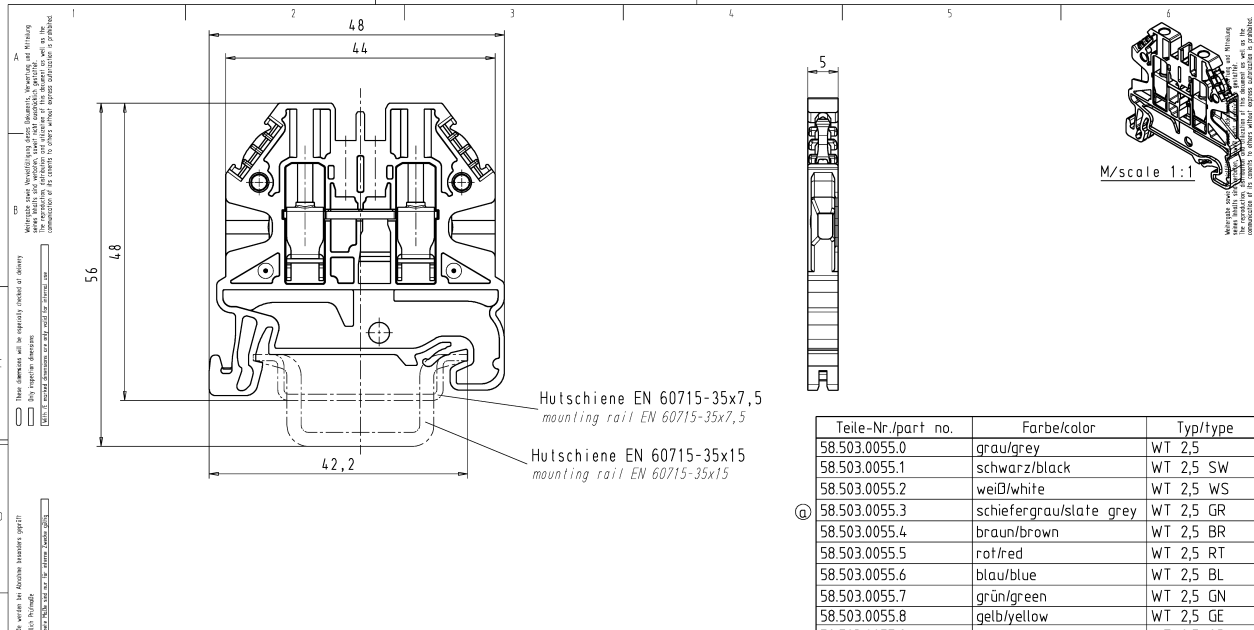
**données de connexion**

Type de connexion 1	Connexion à vis
Type de connexion 2	Connexion à vis
Section minimum fil rigide	0,14 mm <sup>2</sup>

Section maximum fil rigide	4 mm <sup>2</sup>
Section minimum multi-brins	0,14 mm <sup>2</sup>
Section maximum multi-brins	4 mm <sup>2</sup>
Section minimale du conducteur (souple) avec embout	0,5 mm <sup>2</sup>
Section maximale du conducteur (souple) avec embout	2,5 mm <sup>2</sup>
longueur de fil	9 mm
Conducteur Couple de montage	0,4 Nm

**Données techniques UL/CSA**

Section traversante norme UL	26-12 AWG
Tension UL	600 V
Câblage d'usine actuelle	20 A
Câblage actuel	20 A
Section traversante norme CSA	26-12 AWG
Tension CSA	600 V
CSA actuel	20 A

**Dessin technique**


Hutschiene EN 60715-35x7,5  
mounting rail EN 60715-35x7,5

Hutschiene EN 60715-35x15  
mounting rail EN 60715-35x15

M/scale 1:1

Teile-Nr./part no.	Farbe/color	Typ/type
58.503.0055.0	grau/grey	WT 2,5
58.503.0055.1	schwarz/black	WT 2,5 SW
58.503.0055.2	weiß/white	WT 2,5 WS
58.503.0055.3	schiefergrau/slate grey	WT 2,5 GR
58.503.0055.4	braun/brown	WT 2,5 BR
58.503.0055.5	rot/red	WT 2,5 RT
58.503.0055.6	blau/blue	WT 2,5 BL
58.503.0055.7	grün/green	WT 2,5 GN
58.503.0055.8	gelb/yellow	WT 2,5 GE
58.503.0055.9	orange/orange	WT 2,5 OR

Weitere Daten siehe KATALOG oder eKatalog [www.wieland-electric.com](http://www.wieland-electric.com)  
additional data see CATALOG or eCATALOG [eshop.wieland-electric.com](http://eshop.wieland-electric.com)

Toleranz System ISO 14405 ( ) / Tolerance system Size ISO 14405 ( )	Spitzes / Sharp corners nach DIN 9135 / Sharp corners according to DIN 9135	Verwendung / Use: für / for: 58.503.0055.0	Blatt / Sheet: 1 von / of 1
Freitoleranz nach / General tolerance	Zeichnung, keine manuellen Änderungen / Drawing, no manual modifications allowed	Zug / Drawing No. / Drawing No.	Index
Material / Material	Tag / Date: 18.01.2013	Name / Name: Elger	Index
Maßstab / Scale: 2:1	Gezeichnet / Drawn: [Signature]	Geprüft / Checked: [Signature]	Index
Vol. / Vol.:	Maß / Dimension: mm	Ersetzt für / Replacement for:	Index
Änderung / Revision: a	22.03.2017 / 15.04.2017 / 15.04.2017	Typ / Type: WT 2,5	Benennung / Title: DURCHGANGSKLEMME
			feed through terminal

Schmitt\_58\_5p3\_055\_0\_01K-AA-dwg | main\_2 CADW4032 SpHmitt 2017-03-23 10:48:42 1.000

GU-MEF-0174 a