

## Système de régulation de débit

11017032  
VAV CIRC + MOT D160

La VAV régule précisément un débit suivant un signal quelle que soit la variation de pression pour adapter la quantité d'air au juste besoin.



VAV standard

## PLUS PRODUIT

- régule précisément le débit,
- réglage sur site facile, télécommande...

## Principes de fonctionnement

Selon un signal externe 0-10V ou 2-10V, la VAV va moduler le débit d'air sur une large plage de débit de manière précise grâce à ses prises de pression intégrées. Les débits min et max sont réglables sur site via un écran et deux boutons.

## Description produit

La VAV est un régulateur de débit qui va faire varier un débit selon un signal extérieur (sonde, GTB/GTC, etc.). Ses sondes de pression intégrées permettent de maintenir le débit selon le signal quelles que soient les variations de pression. Ainsi, le débit est maintenu au juste besoin pour plus de confort, de QAI et de gains énergétiques.

## Domaines d'application

Neuf, Rénovation, Locaux tertiaires

## Mise en oeuvre

- s'insère directement entre deux conduits circulaires,
- montage horizontal ou vertical,
- sens du flux d'air indiqué sur le composant,
- modification des débits mini/maxi sur site possible,
- alimentation 24V AC.

## Caractéristiques principales

- corps et volet en acier galvanisé,
- volet avec joint : étanchéité amont/aval classe 3 selon EN 1751,
- étanchéité du produit classe B selon EN 1751.

## Accessoires

| Désignations     | Références |
|------------------|------------|
| Capteur CO2 Sens | 11017090   |

## Services associés

Garantie 2 ans

## Données générales

| Références | Précision de débit | Matière de l'isolant |
|------------|--------------------|----------------------|
| 11017032   | 5% (>1 m/s)        | -                    |

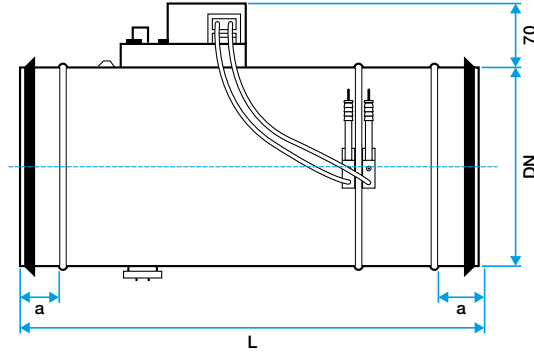
## Système de régulation de débit

# 11017032

## VAV CIRC + MOT D160

### Données dimensionnelles

| Références | L (mm) | Ø (mm) | Poids (kg) |
|------------|--------|--------|------------|
| 11017032   | 400    | 160    | 2,2        |



Dimensions VAV

### Données aérauliques

| Références | Plage de débit (m³/h) | Plage de pression (Pa) |
|------------|-----------------------|------------------------|
| 11017032   | 145-543               | 30-300                 |

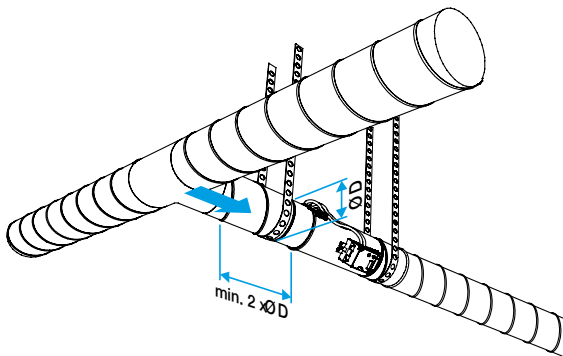
### Données électriques

| Références | Fréquence (Hz) | Intensité de protection (A) | Puissance consommée (W) | Alimentation électrique | Tension (V) |
|------------|----------------|-----------------------------|-------------------------|-------------------------|-------------|
| 11017032   | 50/60          | 6                           | 4,5                     | Monophasée              | 24          |

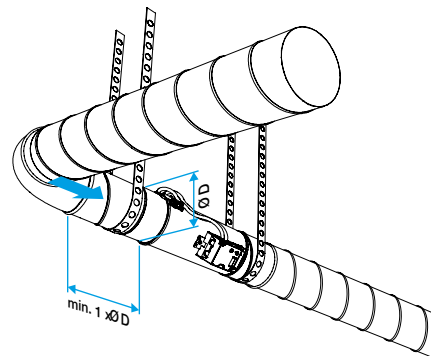
### Données réglementaires

| Références | Classement au feu |
|------------|-------------------|
| 11017032   | A1                |

### Visuel installation 1



Distance de réserve avec un T



Distance de réserve avec un coude