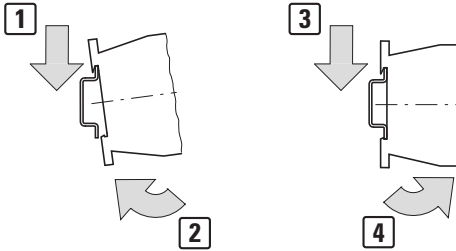
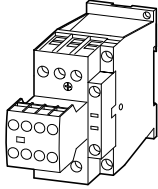
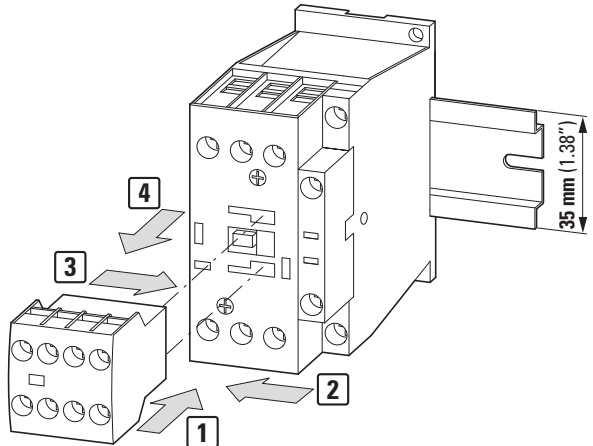


DILM17-21 ... DILM32-21
XTCE018C21 ... XTCE032C21...
DILM17-32 ... DILM32-32
XTCE018C32 ... XTCE032C32...



- (en) **Mounting**
- (de) **Montage**
- (fr) **Montage**
- (es) **Montaje**
- (it) **Montaggio**
- (zh) **安装**
- (ru) **Монтаж**

- | | |
|-----------------------|---------------------|
| 1 place in position | 1 appoggiare |
| 2 latch in | 2 inserire a scatto |
| 1 aufsetzen | 1 装上 |
| 2 rasten | 2 嵌入 |
| 1 mettre en place | 1 осадить |
| 2 encliqueter | 2 зафиксировать |
| 1 colocar en posición | |
| 2 enclavar | |



(en) **Electric current! Danger to life!**

Only skilled or instructed persons may carry out the following operations.



(de) **Lebensgefahr durch elektrischen Strom!**

Nur Elektrofachkräfte und elektrotechnisch unterwiesene Personen dürfen die im Folgenden beschriebenen Arbeiten ausführen.



(fr) **Tension électrique dangereuse !**

Seules les personnes qualifiées et averties doivent exécuter les travaux ci-après.



(es) **¡Corriente eléctrica! ¡Peligro de muerte!**

El trabajo a continuación descrito debe ser realizado por personas cualificadas y advertidas.



(it) **Tensione elettrica: Pericolo di morte!**

Solo persone abilitate e qualificate possono eseguire le operazioni di seguito riportate.



(zh) **触电危险!**

只允许专业人员和受过专业训练的人员进行下列工作。



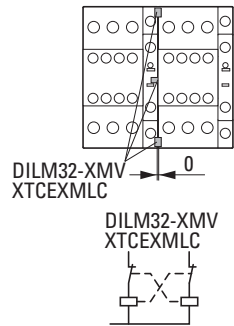
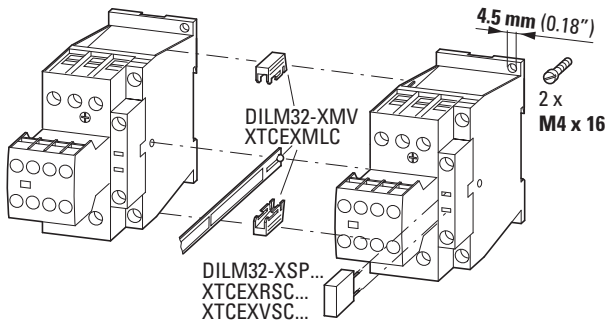
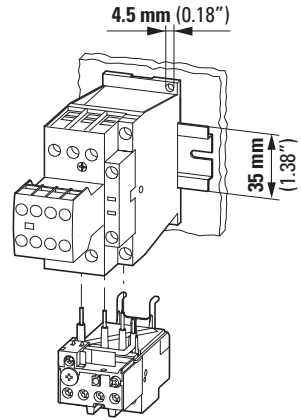
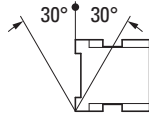
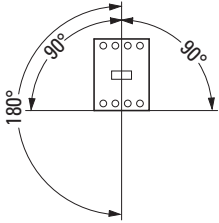
(ru) **Электрический ток! Опасно для жизни!**

Только специалисты или проинструктированные лица могут выполнять следующие операции.

- (en) **Dismounting**
- (de) **Demontage**
- (fr) **Démontage**
- (es) **Desmontaje**
- (it) **Smontaggio**
- (zh) **拆卸**
- (ru) **Демонтаж**

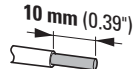
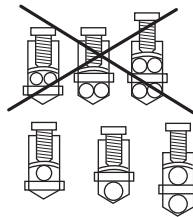
- | | | | |
|------------|-------------|------------|-------------|
| 3 push | 3 pousser | 3 inserire | 3 задвинуть |
| 4 remove | 4 retirer | 4 estrarre | 4 снять |
| 3 schieben | 3 desplazar | 3 推 | |
| 4 abziehen | 4 extraer | 4 拔出 | |

- (en)** Mounting position
- (de)** Einbaulage
- (fr)** Position de montage
- (es)** Posición de montaje
- (it)** Posizione di montaggio
- (zh)** 安装位置
- (ru)** Положение установки



05/18 IL03407044Z

	mm ²	AWG	
	1 x (0.75 - 16)	1 x (18 - 6)	3.2 Nm (28 lb-in)
	2 x (0.75 - 10)	2 x (18 - 8)	
	1 x (0.75 - 16)		
	2 x (0.75 - 10)		
	1 x 16		



A1/A2 13/14 21/22 .../...	DILM XTCE	DIL...-XHI... XTCEX...		
	mm ²	mm ²	AWG	
	1 x (0.75 - 2.5)	1 x (0.75 - 2.5)	18 - 14	1.2 Nm (10.6 lb-in)
	2 x (0.75 - 2.5)	2 x (0.75 - 2.5)		
	1 x (0.75 - 2.5)	1 x (0.75 - 2.5)		
	2 x (0.75 - 2.5)	2 x (0.75 - 2.5)		
	1 x (0.75 - 2.5)	-		
	2 x (0.75 - 2.5)			

