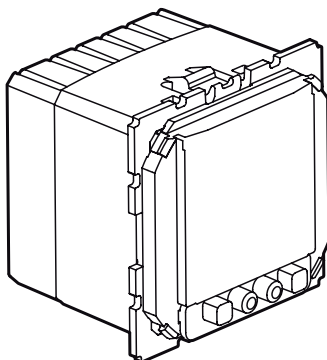


Céliane™ Interrupteur horaire programmable

Référence(s) : 670 53



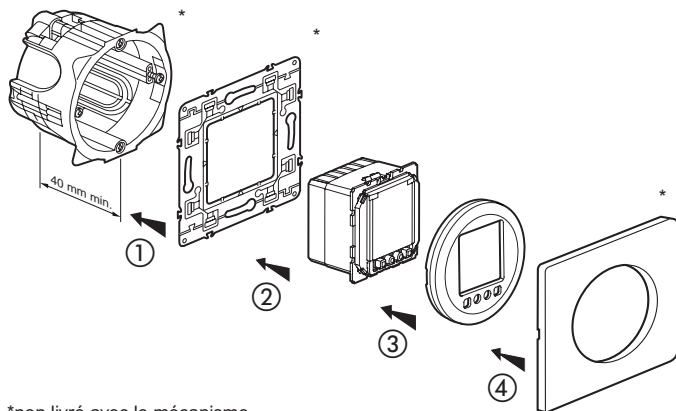
1. UTILISATION

Dans des installations électriques encastrées.
Interrupteur horaire multi-usages pour tout type de charges et d'utilisations.

2. GAMME

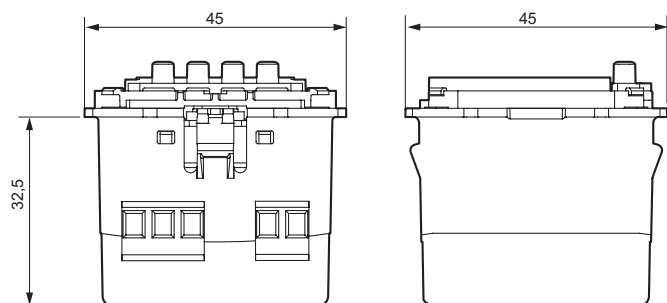
	Désignation	Références	Nombre de modules	Mode connexion	Poids (g)	Caractéristiques
	Inter horaire programmable	670 53	2	à vis	84	230 V~ 50/60 Hz

3. MISE EN SITUATION



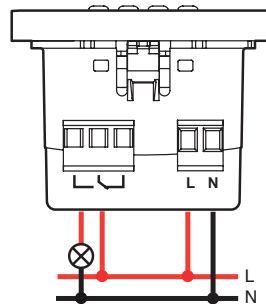
*non livré avec le mécanisme

4. COTES D'ENCOMBREMENT



5. RACCORDEMENT

Nombre de bornes : 5
Type de bornes : à vis
Longueur de dénudage : 6 mm
Capacité des bornes : 1 x 2,5 mm² souple ou rigide
Outil : Tournevis plat 3,5 mm



6. FONCTIONNEMENT

- Inter horaire numérique hebdomadaire
- Programmation par blocs-programmes. Chaque bloc définit une heure d'activation, une heure de désactivation et une combinaison de jours de la semaine concernés (1 à 7).
- 28 blocs-programmes
- Résolution : 1 minute
- 1 contact de sortie
- Marche/arrêt manuel et dérogation temporaire
- Réserve de marche : 20 h.

Interrupteur horaire programmable

7. CARACTERISTIQUES GENERALES

7.1 Caractéristiques mécaniques

Résistance aux chocs : IP 04

Pénétration de corps solides/liquides : IP 41 (C15-100)

7.2 Caractéristiques matières

Polycarbonate

7.3 Caractéristiques électriques

Tenue au fil incandescent (IEC 60695-2-10, -2-11 : 650° C / 30 s).

Tension : 230 V - 50/60 Hz.

1 contact inverseur normalement ouvert / normalement fermé :

- 1200 W, lampe incandescente ou halogène 230 V

- 2300 VA, lampe fluo Ø 26 ou 38 mm, ou halogène TBT avec transformateur ferromagnétique ou transformateur électronique.

- 1800 W, moteur (ventilation uniquement)

- 3600 W, résistance (chauffage uniquement).

7.4 Caractéristiques climatiques

Température de stockage : - 10°C à + 60°C

Température d'utilisation : - 5°C à + 50°C

8. ENTRETIEN

Sans entretien

9. CONFORMITES ET AGREMENTS

Conforme à la norme NF - CEBEC - BBJ - EZU