

**BLF 5.08HC/03/180 SN BK BX SO**

**Weidmüller Interface GmbH & Co. KG**  
 Klingenbergstraße 26  
 D-32758 Detmold  
 Germany

www.weidmueller.com

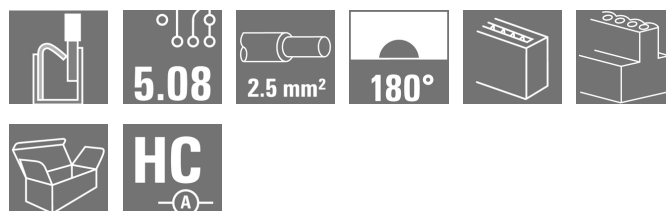
**Illustration du produit**

Figure similaire

Aussi fiable que l'original, testé et éprouvé, et intégrant des détails innovants :

La version BLF 5.08HC PUSH IN du connecteur femelle BLZP 5.08HC ne se distingue pas uniquement par sa technique de raccordement : elle est également d'une conception plus réduite. L'innovant système de raccordement à ressort PUSH IN de Weidmüller représente l'avenir du raccordement de conducteurs facile et sans outil. HC = Courant fort.

En termes de polyvalence, le BLF 5.08HC est équivalent aux anciennes versions, qui font référence :

- 3 orientations de sortie du conducteur testées et éprouvées offrent la souplesse pour les conceptions spécifiques
- 4 versions de brides et un levier de verrouillage breveté permettent de baser le système de verrouillage sur les exigences de l'utilisateur
- Utilisation des combinaisons de prise BLF 5.08HC et SL 5.08HC afin d'atteindre les spécifications nominales maximales.

**Informations générales de commande**

|                    |   |
|--------------------|---|
| Version            | Connecteur pour circuit imprimé, Connecteur femelle, 5.08 mm, Nombre de pôles: 3, 180°, PUSH IN avec actionneur, Raccordement à ressort, Plage de serrage, max. : 3.31 mm², Boîte |
| Référence          | <a href="#">2575450000</a>  |
| Type               | BLF 5.08HC/03/180 SN BK BX SO   |
| GTIN (EAN)         | 4050118585131   |
| Qté.               | 120 pièce(s)  |
| Indices de produit | IEC: 400 V / 24 A / 0.2 - 2.5 mm²<br>UL: 300 V / 18.5 A / AWG 26 - AWG 12   |
| Emballage          | Boîte   |

**BLF 5.08HC/03/180 SN BK BX SO**
**Weidmüller Interface GmbH & Co. KG**

Klingenbergstraße 26

D-32758 Detmold

Germany

www.weidmueller.com

**Caractéristiques techniques**
**Dimensions et poids**

|            |          |                     |            |
|------------|----------|---------------------|------------|
| Profondeur | 27,7 mm  | Profondeur (pouces) | 1,091 inch |
| Hauteur    | 14,2 mm  | Hauteur (pouces)    | 0,559 inch |
| Largeur    | 15,24 mm | Largeur (pouces)    | 0,6 inch   |
| Poids net  | 5,425 g  |                     |            |

**Classifications**

|             |             |             |             |
|-------------|-------------|-------------|-------------|
| ETIM 6.0    | EC002638    | ETIM 7.0    | EC002638    |
| ETIM 8.0    | EC002638    | ECLASS 9.0  | 27-44-03-09 |
| ECLASS 9.1  | 27-44-03-09 | ECLASS 10.0 | 27-44-03-09 |
| ECLASS 11.0 | 27-46-02-02 | ECLASS 12.0 | 27-46-02-02 |

**Conducteurs indiqués pour raccordement**

|   |                      |
|---|----------------------|
| Plage de serrage, min.                        | 0,13 mm <sup>2</sup> |
| Plage de serrage, max.                        | 3,31 mm <sup>2</sup> |
| Section de raccordement du conducteur, AWG 26 |                      |
| AWG, min.                                     |                      |
| Section de raccordement du conducteur, AWG 12 |                      |
| AWG, max.                                     |                      |
| Rigide, min. H05(07) V-U                      | 0,2 mm <sup>2</sup>  |
| Rigide, max. H05(07) V-U                      | 2,5 mm <sup>2</sup>  |
| souple, min. H05(07) V-K                      | 0,2 mm <sup>2</sup>  |
| souple, max. H05(07) V-K                      | 2,5 mm <sup>2</sup>  |
| avec embout isolé DIN 46 228/4, min.          | 0,25 mm <sup>2</sup> |
| avec embout isolé DIN 46 228/4, max.          | 2,5 mm <sup>2</sup>  |
| avec embout, DIN 46228 pt 1, min.             | 0,2 mm <sup>2</sup>  |
| avec embout selon DIN 46 228/1, max.          | 2,5 mm <sup>2</sup>  |
| Jauge à bouchon selon EN 60999 a x b          | 2,8 mm x 2,0 mm      |
|   | ; ø                  |

## BLF 5.08HC/03/180 SN BK BX SO

Weidmüller Interface GmbH &amp; Co. KG

Klingenbergstraße 26

D-32758 Detmold

Germany

www.weidmueller.com

## Caractéristiques techniques

|  |  |                      |                              |
|--|--|----------------------|------------------------------|
| Raccordement                               | Section pour le raccordement du conducteur | Type                 | câblage fin                  |
|  |  | nominal              | 0,5 mm <sup>2</sup>          |
| Embout                                     | Longueur de dénudage                       | nominal              | 12 mm                        |
|  |  | Embout recommandé    | <a href="#">H0,5/16 OR</a>   |
|  | Longueur de dénudage                       | nominal              | 10 mm                        |
|  |  | Embout recommandé    | <a href="#">H0,5/10</a>      |
| Section pour le raccordement du conducteur | Type                                       | câblage fin          |                              |
|  | nominal                                    | 0,75 mm <sup>2</sup> |                              |
| Embout                                     | Longueur de dénudage                       | nominal              | 12 mm                        |
|  |  | Embout recommandé    | <a href="#">H0,75/16 W</a>   |
|  | Longueur de dénudage                       | nominal              | 10 mm                        |
|  |  | Embout recommandé    | <a href="#">H0,75/10</a>     |
| Section pour le raccordement du conducteur | Type                                       | câblage fin          |                              |
|  | nominal                                    | 1 mm <sup>2</sup>    |                              |
| Embout                                     | Longueur de dénudage                       | nominal              | 12 mm                        |
|  |  | Embout recommandé    | <a href="#">H1,0/16D R</a>   |
|  | Longueur de dénudage                       | nominal              | 10 mm                        |
|  |  | Embout recommandé    | <a href="#">H1,0/10</a>      |
| Section pour le raccordement du conducteur | Type                                       | câblage fin          |                              |
|  | nominal                                    | 1,5 mm <sup>2</sup>  |                              |
| Embout                                     | Longueur de dénudage                       | nominal              | 10 mm                        |
|  |  | Embout recommandé    | <a href="#">H1,5/10</a>      |
|  | Longueur de dénudage                       | nominal              | 12 mm                        |
|  |  | Embout recommandé    | <a href="#">H1,5/16 R</a>    |
| Section pour le raccordement du conducteur | Type                                       | câblage fin          |                              |
|  | nominal                                    | 2,5 mm <sup>2</sup>  |                              |
| Embout                                     | Longueur de dénudage                       | nominal              | 10 mm                        |
|  |  | Embout recommandé    | <a href="#">H2,5/10</a>      |
|  | Longueur de dénudage                       | nominal              | 10 mm                        |
|  |  | Embout recommandé    | <a href="#">H2,5/14DS BL</a> |

Texte de référence Le diamètre extérieur du collier plastique ne doit pas être plus grand que le pas (P). Choisissez la longueur des embouts en fonction du produit et de la tension nominale.

## Paramètres système

|   |   |  |                           |
|---|---|--|---------------------------|
| Famille de produits                       | OMNIMATE Signal - série BL/SL 5.08              | Type de raccordement                     | Raccordement installation |
| Technique de raccordement de conducteurs  | PUSH IN avec actionneur, Raccordement à ressort | Pas en mm (P)                            | 5,08 mm                   |
| Pas en pouces (P)                         | 0,2 inch  | Orientation de la sortie du conducteur   | 180°                      |
| Nombre de pôles                           | 3   | L1 en mm                                 | 10,16 mm                  |
| L1 en pouce                               | 0,4 inch  | Nombre de rangs                          | 1                         |
| Nombre de pôles                           | 1   | Section nominale                         | 2,5 mm <sup>2</sup>       |
| Protection au toucher selon DIN VDE 57106 | protection doigt                                | Protection au toucher selon DIN VDE 0470 | IP 20                     |
| Degré de protection                       | IP20  | Résistance de passage                    | ≤5 mΩ                     |
| Codable                                   | Oui   | Longueur de dénudage                     | 10 mm                     |
| Lame de tournevis                         | 0,6 x 3,5                                       | Norme lame de tournevis                  | DIN 5264                  |
| Cycles d'enfichage                        | 25  | Force d'enfichage/pôle, max.             | 7 N                       |
| Force d'extraction/pôle, max.             | 5,5 N   |  |                           |

## BLF 5.08HC/03/180 SN BK BX SO

Weidmüller Interface GmbH &amp; Co. KG

Klingenbergstraße 26

D-32758 Detmold

Germany

www.weidmueller.com

## Caractéristiques techniques

## Données des matériaux

|                                      |                           |                                     |        |
|--------------------------------------|---------------------------|-------------------------------------|--------|
| Matériau isolant                     | PBT                       | Couleur                             | noir   |
| Tableau des couleurs (similaire)     | RAL 9011                  | Groupe de matériaux isolants        | IIIa   |
| Indice de Poursuite Comparatif (CTI) | ≥ 200                     | Classe d'inflammabilité selon UL 94 | V-0    |
| Matériau des contacts                | CuSn                      | Surface du contact                  | étamé  |
| Structure en couches du contact mâle | 4...8 µm Sn étamé à chaud | Température de stockage, min.       | -40 °C |
| Température de stockage, max.        | 70 °C                     | Température de fonctionnement, min. | -50 °C |
| Température de fonctionnement, max.  | 100 °C                    | Plage de température montage, min.  | -30 °C |
| Plage de température montage, max.   | 100 °C                    |                                     |        |

## Données nominales selon CEI

|   |                        |   |                  |
|---|------------------------|---|------------------|
| testé selon la norme  | IEC 60664-1, IEC 61984 | Courant nominal, nombre de pôles min. (Tu = 20 °C)                          | 24 A             |
| Courant nominal, nombre de pôles max. (Tu = 20 °C)                          | 19 A                   | Courant nominal, nombre de pôles min. (Tu = 40 °C)                          | 21 A             |
| Courant nominal, nombre de pôles max. (Tu = 40 °C)                          | 16,5 A                 | Tension de choc nominale pour classe de surtension/Degré de pollution II/2  | 400 V            |
| Tension de choc nominale pour classe de surtension/Degré de pollution III/2 | 320 V                  | Tension de choc nominale pour classe de surtension/Degré de pollution III/3 | 250 V            |
| Tension de choc nominale pour classe de surtension/Degré de pollution II/2  | 4 000 V                | Tension de choc nominale pour classe de surtension/Degré de pollution III/2 | 4 kV             |
| Tension de choc nominale pour classe de surtension/Degré de pollution III/3 | 4 kV                   | Tenue aux courants de faible durée  | 3 x 1s mit 120 A |

## Données nominales selon CSA

|   |        |   |        |
|---|--------|---|--------|
| Tension nominale (groupe d'utilisation B / CSA) | 300 V  | Tension nominale (groupe d'utilisation D / CSA) | 300 V  |
| Courant nominal (groupe d'utilisation D / CSA)  | 10 A   | Section de raccordement de câble AWG, min.      | AWG 26 |
| Section de raccordement de câble AWG, max.      | AWG 12 |   |        |

## Données nominales selon UL 1059

|   |        |   |        |
|---|--------|---|--------|
| Tension nominale (groupe d'utilisation B / UL 1059) | 300 V  | Tension nominale (groupe d'utilisation D / UL 1059) | 300 V  |
| Courant nominal (groupe d'utilisation B / UL 1059)  | 18,5 A | Courant nominal (groupe d'utilisation D / UL 1059)  | 10 A   |
| Section de raccordement de câble AWG, min.          | AWG 26 | Section de raccordement de câble AWG, max.          | AWG 12 |

## Emballage

|             |        |              |        |
|-------------|--------|--------------|--------|
| Emballage   | Boîte  | Longueur VPE | 338 mm |
| Largeur VPE | 130 mm | Hauteur VPE  | 33 mm  |

## Contrôles de type

|                                 |            |  |
|---------------------------------|------------|--|
| Test : durabilité des marquages | Norme      | DIN EN 61984 section 7.3.2 / 09.02 en tenant compte de DIN EN 60068-2-70 / 07.96 |
|                                 | Test       | marque d'origine, identification du type, pas, type de matériau, date horloge    |
|                                 | Évaluation | disponible   |
|                                 | Test       | longévité  |
|                                 | Évaluation | réussite   |

Date de création 7 novembre 2022 14:01:01 CET

Niveau du catalogue 25.10.2022 / Toutes modifications techniques réservées

4

**BLF 5.08HC/03/180 SN BK BX SO**

**Weidmüller Interface GmbH & Co. KG**  
 Klingenbergstraße 26  
 D-32758 Detmold  
 Germany

www.weidmueller.com

**Caractéristiques techniques**

|  |                    |   |  |
|--|--------------------|---|--|
| Test : mauvais engagement (non-interchangeabilité)                       | Norme              | DIN EN 61984 section 6.3 et 6.9.1 / 09.02, DIN EN 605 12-13-5 / 11.08             |  |
|  | Test               | tourné à 180° avec éléments de codage   |  |
|  | Évaluation         | réussite  |  |
|  | Test               | examen visuel   |  |
| Test : section à fixer   | Évaluation         | réussite  |  |
|  | Norme              | DIN EN 60999-1 section 7 et 9.1 / 12.00, DIN EN 60947-1 section 8.2.4.5.1 / 04.08 |  |
|  | Type de conducteur | Type de conducteur et rigide 0,2 mm <sup>2</sup> section du conducteur            |  |
|  |                    | Type de conducteur et semi-rigide 0,2 mm <sup>2</sup> section du conducteur       |  |
|  |                    | Type de conducteur et rigide 2,5 mm <sup>2</sup> section du conducteur            |  |
|  |                    | Type de conducteur et semi-rigide 2,5 mm <sup>2</sup> section du conducteur       |  |
|  |                    | Type de conducteur et AWG 26/1 section du conducteur                              |  |
|  |                    | Type de conducteur et AWG 26/19 section du conducteur                             |  |
|  |                    | Type de conducteur et AWG 14/1 section du conducteur                              |  |
| Type de conducteur et AWG 14/19 section du conducteur                    |                    |   |  |
| Évaluation   | réussite           |   |  |
| Test des dommages causés aux et au desserrage accidentel des conducteurs | Norme              | DIN EN 60999-1 section 9.4 / 12.00  |  |
|  | Exigence           | 0,2 kg  |  |
|  | Type de conducteur | Type de conducteur et AWG 26/1 section du conducteur                              |  |
|  |                    | Type de conducteur et AWG 26/19 section du conducteur                             |  |
|  | Évaluation         | réussite  |  |
|  | Exigence           | 0,3 kg  |  |
|  | Type de conducteur | Type de conducteur et H05V-U0.5 section du conducteur                             |  |
|  |                    | Type de conducteur et H05V-K0.5 section du conducteur                             |  |
|  | Évaluation         | réussite  |  |
|  | Exigence           | 0,7 kg  |  |
|  | Type de conducteur | Type de conducteur et H07V-U2.5 section du conducteur                             |  |
|  |                    | Type de conducteur et H07V-K2.5 section du conducteur                             |  |
|  | Évaluation         | réussite  |  |
|  | Exigence           | 0,9 kg  |  |
|  | Type de conducteur | Type de conducteur et AWG 12/1 section du conducteur                              |  |
|  |                    | Type de conducteur et AWG 12/19 section du conducteur                             |  |
|  | Évaluation         | réussite  |  |

**BLF 5.08HC/03/180 SN BK BX SO**

**Weidmüller Interface GmbH & Co. KG**  
 Klingenbergstraße 26  
 D-32758 Detmold  
 Germany

www.weidmueller.com

**Caractéristiques techniques**

|                    |                    |   |
|--------------------|--------------------|---|
| Test de décrochage | Norme              | DIN EN 60999-1 section 9.5 / 12.00                    |
|                    | Exigence           | ≥10 N   |
| Type de conducteur | Type de conducteur | Type de conducteur et AWG 26/1 section du conducteur  |
|                    | Type de conducteur | Type de conducteur et AWG 26/19 section du conducteur |
| Évaluation         | réussite           |   |
| Exigence           | Exigence           | ≥20 N   |
|                    | Type de conducteur | Type de conducteur et H05V-K0.5 section du conducteur |
| Type de conducteur | Type de conducteur | Type de conducteur et H05V-U0.5 section du conducteur |
|                    | Type de conducteur | Type de conducteur et H05V-U0.5 section du conducteur |
| Évaluation         | réussite           |   |
| Exigence           | Exigence           | ≥50 N   |
|                    | Type de conducteur | Type de conducteur et H07V-U2.5 section du conducteur |
| Type de conducteur | Type de conducteur | Type de conducteur et H07V-K2.5 section du conducteur |
|                    | Type de conducteur | Type de conducteur et H07V-K2.5 section du conducteur |
| Évaluation         | réussite           |   |
| Exigence           | Exigence           | ≥60 N   |
|                    | Type de conducteur | Type de conducteur et AWG 12/1 section du conducteur  |
| Type de conducteur | Type de conducteur | Type de conducteur et AWG 12/19 section du conducteur |
|                    | Type de conducteur | Type de conducteur et AWG 12/19 section du conducteur |
| Évaluation         | réussite           |   |

**Note importante**

|                |  |
|----------------|--|
| Conformité IPC | Conformité : les produits sont conçus, fabriqués et livrés selon des normes internationales reconnues ; et ils sont conformes aux caractéristiques garanties dans la fiche de données / respectent les propriétés décoratives selon IPC-A-610 « Classe 2 ». Des requêtes supplémentaires sur le produit peuvent être évaluées sur demande.   |
| Remarques      | <ul style="list-style-type: none"> <li>• Autres variantes sur demande</li> <li>• Surfaces de contact dorées sur demande</li> <li>• Courant nominal par rapport à la section nominale et au Nb min. de pôles.</li> <li>• Embouts nus selon DIN 46228/1</li> <li>• Embouts isolés selon DIN 46228/4</li> <li>• Sur le schéma, P = pas</li> <li>• Forme de sertissage « A » pour embouts avec pince à sertir PZ 6/5 recommandée.</li> <li>• La prise de test ne peut être utilisée que comme point de récupération du potentiel.</li> <li>• Stockage à long terme du produit à une température moyenne de 50 °C et une humidité moyenne de 70 %, 36 mois</li> </ul> |

**Téléchargements**

Catalogue [Catalogues in PDF-format](#)

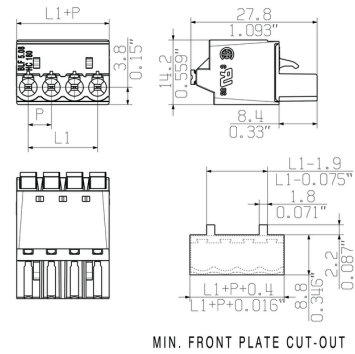
**BLF 5.08HC/03/180 SN BK BX SO**

**Weidmüller Interface GmbH & Co. KG**  
 Klingenbergstraße 26  
 D-32758 Detmold  
 Germany

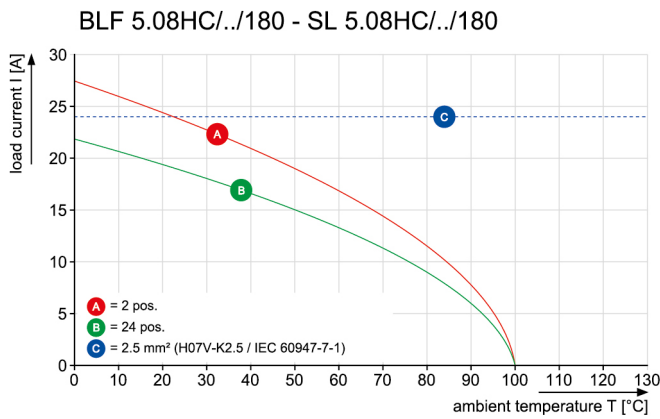
www.weidmueller.com

**Dessins**

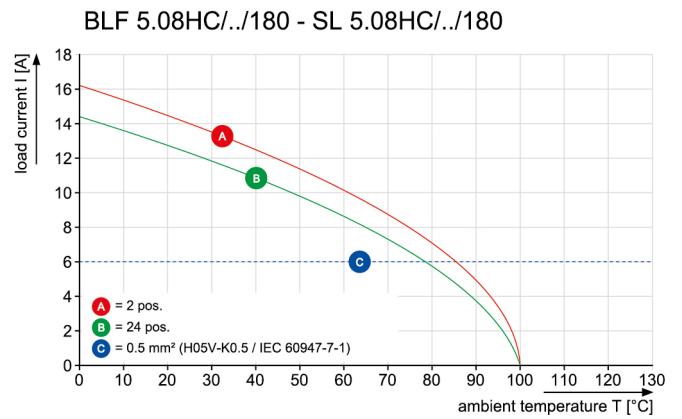
**Dimensional drawing**



**Graph**



**Graph**



Uncompromising functionality  
 High vibration resistance

**Fiche de données**

**BLF 5.08HC/03/180 SN BK BX SO**

**Weidmüller Interface GmbH & Co. KG**  
Klingenbergstraße 26  
D-32758 Detmold  
Germany

[www.weidmueller.com](http://www.weidmueller.com)

**Dessins**

**Avantages produit**



Solid PUSH IN contact  
Safe and durable

**Avantages produit**



Cost-effective wiring  
Quick and intuitive operation

**Avantages produit**



Wide clamping range  
Tool-free wire connection