

Electronic Audible Signal Devices / Electronic Multi-Ton Sounders 110

Sirène polyphonique EM 8 sons 24VAC/DC BN° de l'article: **110.000.75****DONNÉES MÉCANIQUES**

Hauteur	64 mm
Diamètre	72 mm
Matériaux	PC PC/ABS
Couleur du boîtier	Noir
Indice de protection	IP65
Raccordement	Borne à vis
Section des torons maximale	1,50mm ² / 16AWG
Type de fixation	Montage encastré
Température minimum de servic	-25°C
Température maximum de servic	+50°C
Poids avec emballage	84 g
Poids du produit	65 g

DONNÉES ÉLECTRIQUES

Alimentation de fonctionnement	24V
Type de tension de service	AC/DC
Fréquence de tension de servi	50Hz
Tolérance de tension	+/- 10%
Alimentation nominale	24 VDC
Courant nominal de service	80 mA
Courant d'appel nominal	500 mA
Classe de protection	Classe de protection 2
Degré de pollution	3 Dans la zone de connexion : 2

DONNÉES ACOUSTIQUES

Volume (max) à 1m	100,0 dB (A)
Image de signal acoustique	Tonalité multiple
Quantité de tonalités	8 tonalités
Durée de vie acoustique	min. 5 000 h

DONNÉES D'APPROBATION

Conformité CE	Oui
Conforme avec Directive RoHS	Oui
WEEE	Oui
Conformité Directive ATEX	Non
Conformité CCC	Non
Conformité UL	cULus
UL Type Rating	Type 4X



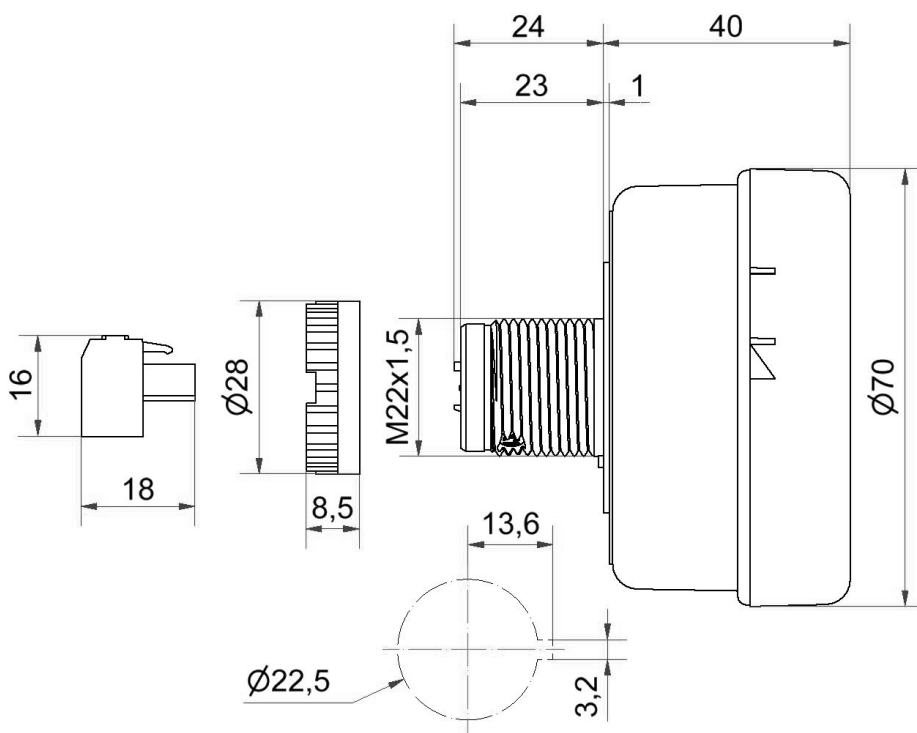
Pour plus d'informations sur l'installation et le montage, reportez-vous au guide d'utilisation approprié sur www.werma.com. Cette copie imprimée est pour information seulement et est sujette à modification.

Electronic Audible Signal Devices / Electronic Multi-Ton Sounders 110

Sirène polyphonique EM 8 sons 24VAC/DC B

Conformité FCC	Non
Conformité IC	Non
Certificat EAC disponible	Oui
Conformité UKCA (Importateur)	Oui (WERMA (UK) Ltd.)
Conformité AS-I	Non
Approbation de l'OACI	Non
Conformité DNV	Non
Conformité RoHS CN	Non
Conformité à VdS	Non
MTTF-valeur [années]	810

DESSIN



Pour plus d'informations sur l'installation et le montage, reportez-vous au guide d'utilisation approprié sur www.werma.com. Cette copie imprimée est pour information seulement et est sujette à modification.