

# HC-STA-B16-HLFS-1TTM25-EL-AL - Boîtier



1412729

<https://www.phoenixcontact.com/fr/produits/1412729>

Veillez tenir compte du fait que les données affichées dans ce document PDF proviennent de notre catalogue en ligne. Vous trouverez les données complètes dans la documentation utilisateur. Nos conditions générales d'utilisation des téléchargements sont applicables.



Capot passe-câble B16, pour étrier longitudinal, matériau: Aluminium coulé sous pression, résistant à l'eau de mer, nombre de sorties: 1, droit, 1x M25, hauteur: 60 mm, presse-étoupe: sans, Standard

## Avantages

- Excellent effet de blindage en cas de perturbations électromagnétiques

## Données commerciales

Référence	1412729
Conditionnement	1 Unité(s)
Commande minimum	1 Unité(s)
Clé de vente	BF7APB
Product key	BF7APB
Page catalogue	Page 620 (C-2-2019)
GTIN	4055626060033
Poids par pièce (emballage compris)	203,1 g
Poids par pièce (hors emballage)	193 g
Numéro du tarif douanier	85389099
Pays d'origine	PL

## Caractéristiques techniques

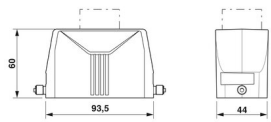
### Remarques

Généralités	pour éléments de contact HC-B16, BB32, D40, DD72, HS6, HV6, M, K
Généralités	également disponible en version à revêtement par poudre ou en couleur : 1373045 HC-STA-B16-HLFS-1TTM25-EL/...

### Propriétés du produit

Type	B16
Type de produit	Boîtier avec verrouillage à étrier
Application	Standard
Nombre de sorties de câble	1
Type de presse-étoupe	1x M25
Type de boîtier	Capot passe-câble
Sortie du câble	droit
Presse-étoupe Pg	sans

### Dimensions

Dessin coté	
Largeur	44 mm
Hauteur	60 mm
Longueur	93,5 mm

### Indications sur les matériaux

Matériau de surface du boîtier	non revêtu
Résistance aux chocs	IK08
Matériau du boîtier	Aluminium coulé sous pression, résistant à l'eau de mer

### Propriétés mécaniques

#### Caractéristiques mécaniques

Type de presse-étoupe	1x M25
Type de verrouillage	Broche

### Conditions environnementales et de durée de vie

#### Conditions ambiantes

Indice de protection	IP66
	IP67
	4 (UL 50e)

# HC-STA-B16-HLFS-1TTM25-EL-AL - Boîtier



1412729

<https://www.phoenixcontact.com/fr/produits/1412729>

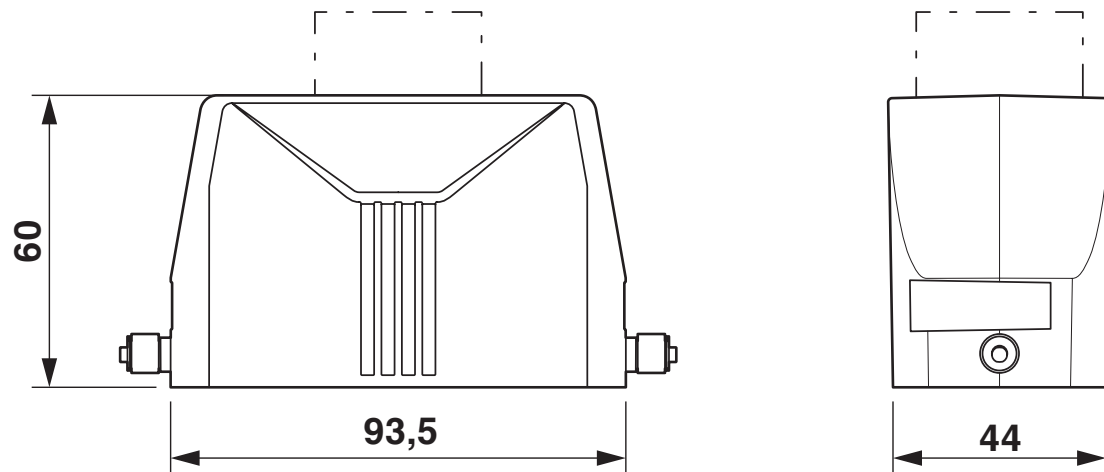
Indice de protection (NEMA)	4X (UL 50e)
	12 (UL 50e)
Résistance aux chocs	IK08
Température ambiante (fonctionnement)	-40 °C ... 125 °C

1412729

<https://www.phoenixcontact.com/fr/produits/1412729>

## Dessins

Dessin coté



## Schéma

1412729

<https://www.phoenixcontact.com/fr/produits/1412729>

## Homologations

🔗 To download certificates, visit the product detail page: <https://www.phoenixcontact.com/fr/produits/1412729>

**DNV**

Identifiant de l'homologation: TAE000037S



**cUL Recognized**

Identifiant de l'homologation: E255026



**UL Recognized**

Identifiant de l'homologation: E255026



**EAC**

Identifiant de l'homologation: RU C-DE.AI30.B.01102



**EAC**

Identifiant de l'homologation: RU C-DE.BL08.B.00511

**cULus Recognized**

1412729

<https://www.phoenixcontact.com/fr/produits/1412729>

## Classifications

### ECLASS

ECLASS-11.0	27440202
ECLASS-12.0	27440202
ECLASS-13.0	27440202

### ETIM

ETIM 9.0	EC000437
----------	----------

### UNSPSC

UNSPSC 21.0	31261500
-------------	----------

1412729

<https://www.phoenixcontact.com/fr/produits/1412729>

## Conformité environnementale

China RoHS	Période d'utilisation conforme : illimitée = EFUP-e
	Aucune substance dangereuse dépassant les valeurs seuils ;

1412729

<https://www.phoenixcontact.com/fr/produits/1412729>

## Accessoires

### G-INS-M25-M68N-NNES-S - Presse-étoupe

1411165

<https://www.phoenixcontact.com/fr/produits/1411165>



Presse-étoupe, matériau du raccordement vissé: Laiton, nickelé, diamètre extérieur du câble 11 mm ... 17 mm, blindage: non, filetage de raccordement: M25 x 1,5, coloris: argenté, avec joint torique

---

### G-INSEC-M25-S68N-NCRS-S - Presse-étoupe

1411190

<https://www.phoenixcontact.com/fr/produits/1411190>



Presse-étoupe, matériau du raccordement vissé: Laiton, nickelé, diamètre extérieur du câble 11 mm ... 16 mm, blindage: oui, filetage de raccordement: M25 x 1,5, coloris: argenté, avec joint torique



# HC-STA-B16-HLFS-1TTM25-EL-AL - Boîtier

1412729

<https://www.phoenixcontact.com/fr/produits/1412729>



## US-EMLP (20X9) CUS - Etiquette en plastique

0830085

<https://www.phoenixcontact.com/fr/produits/0830085>

Etiquette en plastique, à commander : sous forme de carte, blanc, impression selon les indications du client, type de montage: collage, surface utile: 20 x 9 mm, Nombre d'étiquettes: 75



---

## HC-B16-HCWS-PLR-BK - Capot de protection

1346541

<https://www.phoenixcontact.com/fr/produits/1346541>

Capot de protection B16, avec étrier longitudinal, matériau du couvercle de protection: PC, hauteur: 26,3 mm, joint: oui



# HC-STA-B16-HLFS-1TTM25-EL-AL - Boîtier



1412729

<https://www.phoenixcontact.com/fr/produits/1412729>

## US-EMLP-HA (20X9) - Etiquette en plastique

0830989

<https://www.phoenixcontact.com/fr/produits/0830989>



Etiquette en plastique, Carte, blanc, vierge, repérable avec : BLUEMARK ID COLOR, BLUEMARK ID, THERMOMARK PRIME, THERMOMARK CARD 2.0, THERMOMARK CARD, type de montage: collage, surface utile: 20 x 9 mm, Nombre d'étiquettes: 70

---

## WP-G HF IP66 M25 BK - Presse-étoupe

3240899

<https://www.phoenixcontact.com/fr/produits/3240899>



Presse-étoupe, filetage métrique, indice de protection IP66, droit

# HC-STA-B16-HLFS-1TTM25-EL-AL - Boîtier

1412729

<https://www.phoenixcontact.com/fr/produits/1412729>



## WP-G HF IP69K M25 BK - Presse-étoupe

3240885

<https://www.phoenixcontact.com/fr/produits/3240885>



Presse-étoupe, filetage métrique, indice de protection IP68/69k, droit

---

## WP-GA HF IP66 M25 BK - Presse-étoupe

3240927

<https://www.phoenixcontact.com/fr/produits/3240927>



Presse-étoupe, filetage métrique, indice de protection IP66, coudé

# HC-STA-B16-HLFS-1TTM25-EL-AL - Boîtier

1412729

<https://www.phoenixcontact.com/fr/produits/1412729>



## WP-GA HF IP69K M25 BK - Presse-étoupe

3240913

<https://www.phoenixcontact.com/fr/produits/3240913>

Presse-étoupe, filetage métrique, indice de protection IP68/69k, coudé



---

## WP-GR HF IP66 M25 BK - Presse-étoupe

3240955

<https://www.phoenixcontact.com/fr/produits/3240955>

Presse-étoupe, filetage métrique, indice protection IP66, avec décharge de traction



# HC-STA-B16-HLFS-1TTM25-EL-AL - Boîtier

1412729

<https://www.phoenixcontact.com/fr/produits/1412729>



## WP-GR HF IP69K M25 BK - Presse-étoupe

3240941

<https://www.phoenixcontact.com/fr/produits/3240941>



Presse-étoupe, filetage métrique, indice de protection IP68/69k, décharge de traction

---

## WP-G PP HF M25 - Presse-étoupe

3240999

<https://www.phoenixcontact.com/fr/produits/3240999>



Presse-étoupe en PP avec filetage métrique, indice de protection IP65

1412729

<https://www.phoenixcontact.com/fr/produits/1412729>

## WP-GT PP HF M25 - Presse-étoupe

3241013

<https://www.phoenixcontact.com/fr/produits/3241013>



Presse-étoupe en PP avec filetage métrique, rotatif, indice de protection IP54

---

## WP-G BRASS IP40 M25 - Presse-étoupe

3241048

<https://www.phoenixcontact.com/fr/produits/3241048>



Presse-étoupe en laiton avec filetage métrique, indice de protection IP40

# HC-STA-B16-HLFS-1TTM25-EL-AL - Boîtier

1412729

<https://www.phoenixcontact.com/fr/produits/1412729>



## WP-GT BRASS M25 - Presse-étoupe

3241034

<https://www.phoenixcontact.com/fr/produits/3241034>



Presse-étoupe en laiton avec filetage métrique, rotatif, indice de protection IP40

---

## WP-G BRASS IP65 M25 - Presse-étoupe

3241062

<https://www.phoenixcontact.com/fr/produits/3241062>



Presse-étoupe en laiton avec filetage métrique, indice de protection IP65

---

Phoenix Contact 2023 © - Tous droits réservés  
<https://www.phoenixcontact.com>

PHOENIX CONTACT SAS  
52 Boulevard de Beaubourg Emerainville  
77436 Marne La Vallée Cedex 2 France  
+33 (0) 1 60 17 98 98  
[documentation@phoenixcontact.fr](mailto:documentation@phoenixcontact.fr)