

# LB10-UC06-D Enceinte 2 voies inclinée, 6W noire

www.boschsecurity.com



**BOSCH**

Des technologies pour la vie



- ▶ Haute intelligibilité de la parole et bonne reproduction de la musique
- ▶ Construction ABS
- ▶ Conforme aux normes internationales d'installation et de sécurité

Le LB10-UC06-D est un haut-parleur général et économique de 6 W pour une utilisation en intérieur. Les orifices en forme de trous de serrure à l'arrière permettent un montage mural facile et rapide.

## Fonctions

Le boîtier est en ABS robuste et solide (acrylonitrile butadiène styrène). L'enceinte de façade inclinée garantit une meilleure reproduction des hautes fréquences dans la zone d'écoute. Ce haut-parleur est également disponible avec un réglage du volume.

## Certifications et homologations

### Assurance qualité

Tous les haut-parleurs Bosch sont conçus pour fonctionner à leur puissance nominale pendant 100 heures, conformément aux normes PHC (Power Handling Capacity) IEC 60268-5. Bosch a également développé le test SAFE (Simulated Acoustical Feedback Exposure) démontrant qu'ils peuvent gérer deux fois leur puissance nominale pendant de courtes périodes. La

fiabilité exceptionnelle qui en découle, même dans des conditions extrêmes, renforce la satisfaction des clients, prolonge la durée de vie des produits et limite les risques de défaillance ou de dégradation des performances.

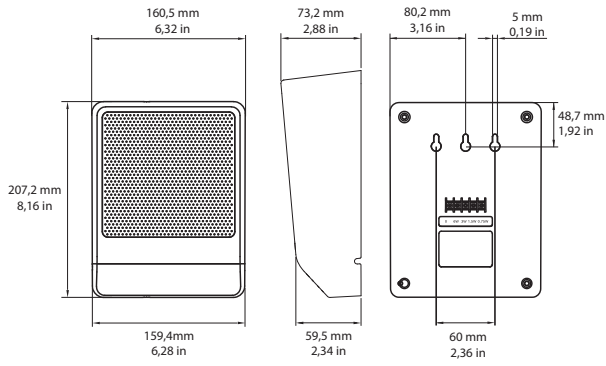
Sécurité

Conformes à la norme EN 62368-1

## Remarques sur l'installation/la configuration

Dans le panneau arrière, trois orifices en forme de trous de serrure permettent un montage mural facile et rapide.

Le panneau arrière intègre un bornier à vis, quatre pratique et facile d'utilisation pour un câblage sur site. Ce bornier permet un raccordement avec le transformateur 100 V correspondant de l'enceinte. Il permet de sélectionner le niveau de puissance nominale : 1/1, 1/2 ou 1/4 (par pas de 3 dB).



Dimensions du 10-UC06-x

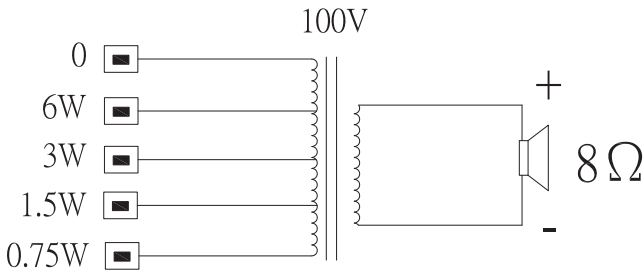
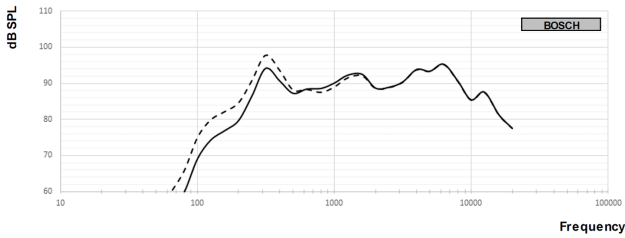


Diagramme électrique



Réponse en fréquence

— Résultat mesure « full space »  
 - - - Résultat mesure « half space »

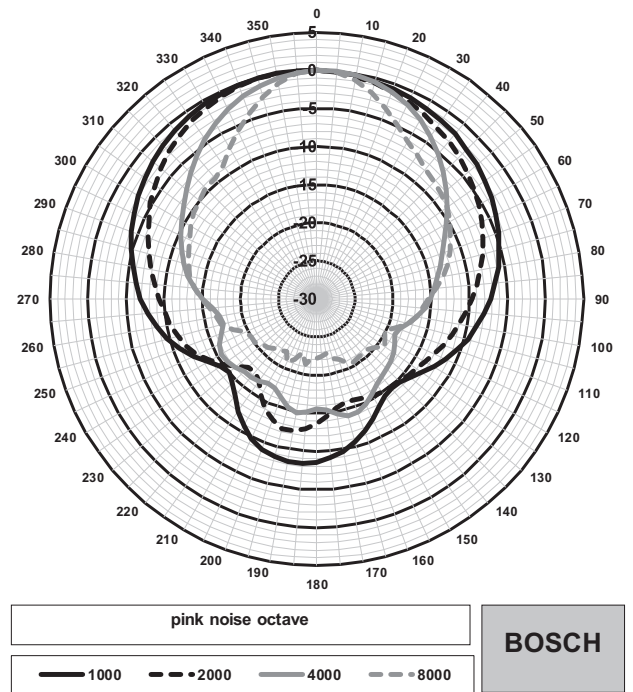


Diagramme polaire horizontal (haute fréquence).  
 Normalisé sur un axe de 0°.

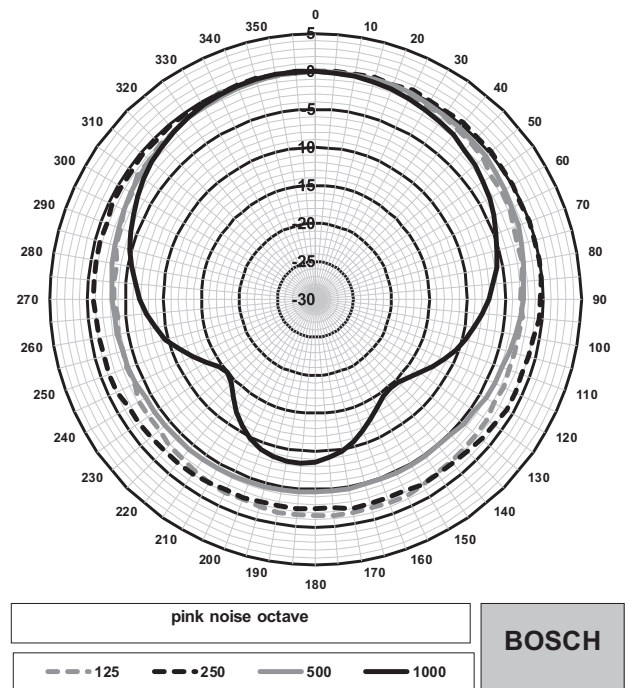


Diagramme polaire horizontal (basse fréquence).  
 Normalisé sur un axe de 0°.

**Composants**

Quantité	Composant
1	LB10-UC06-D Haut-parleur 6 W incliné, noir
1	Instructions d'installation

**Caractéristiques techniques****Caractéristiques électriques\***

Puissance nominale	6 / 3 / 1,5 / 0,75 W
Niveau de pression acoustique à 6 W/1 W (1 m)	99 dB/91 dB (NPA)
Plage de fréquences effective	145 à 18 kHz (-10 dB)
Angle d'ouverture	1 kHz / 4 kHz (-6 dB)
Horizontal	165 °/88 °
Vertical	165 °/88 °
Tension d'entrée nominale	100 V

Impédance nominale	1667 ohms
Connecteur	Bornier à vis 4 pôles

\* Données techniques conformément à la norme IEC 60268-5 (half space)

**Caractéristiques mécaniques**

Dimensions (H x l x P)	207,2 mm x 160,5 mm x 7 3,2 mm
Poids	0,77 kg
Couleur	Noir (RAL 9004)

**Caractéristiques environnementales**

Température de fonctionnement	-25 à +55 °C
Température de stockage et de transport	-40 à +70 °C
Humidité ambiante	< 95 %

**Informations de commande**

**LB10-UC06-D Enceinte 2 voies inclinée, 6W noire**  
Haut-parleur 6 W ABS, finition noire, avec 3 orifices pour installation au mur.  
Numéro de commande **LB10-UC06-D**

**Représenté par :**

**Europe, Middle East, Africa:**  
Bosch Security Systems B.V.  
P.O. Box 80002  
5600 JB Eindhoven, The Netherlands  
Phone: + 31 40 2577 284  
emea.securitysystems@bosch.com  
emea.boschsecurity.com

**Germany:**  
Bosch Sicherheitssysteme GmbH  
Robert-Bosch-Ring 5  
85630 Grasbrunn  
Germany  
www.boschsecurity.com