

COLLIER DE REPARATION 3 TIRANTS SIMPLE BANDE 200mm FONTE/INOX/NBR

EVOLUTION PRODUIT



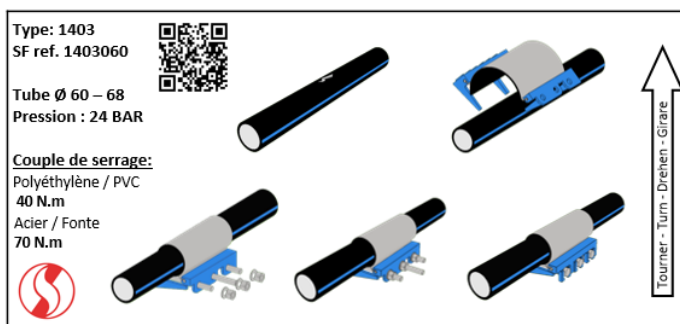
Attention nos colliers de réparation évoluent

Actuellement 2 modèles sont en stock (suivant les DN) avec des tenues en pression différentes

Marquage ancien modèle :



Marquage nouveau modèle :



A Terme seul le nouveau modèle sera disponible (page 2 à 5)

COLLIER DE REPARATION 3 TIRANTS SIMPLE BANDE 200mm FONTE/INOX/NBR

Collier de réparation 3 tirants simple bande pour la réparation de réseaux d'irrigation et d'eaux usées.
Enveloppe inox AISI 304 et joint NBR.
Pour tubes rigides (PE, PVC, acier et fonte).

NOUVEAU



Dimensions : DN48 à DN285
Raccordement : Sur tubes rigides
Température Mini : +0°C
Température Maxi : +85°C (en emploi temporaire)
Pression Maxi : 16 Bars maxi jusqu'au DN210/223
Caractéristiques : Joint NBR
Enveloppe inox
3 Tirants, simple bande
Longueur 200 mm

Matière : Enveloppe inox AISI 304

COLLIER DE REPARATION 3 TIRANTS SIMPLE BANDE 200mm FONTE/INOX/NBR

CARACTERISTIQUES :

- Enveloppe inox AISI 304
- Joint NBR
- 3 tirants, simple bande
- Pour tube PE, PVC, Acier et Fonte

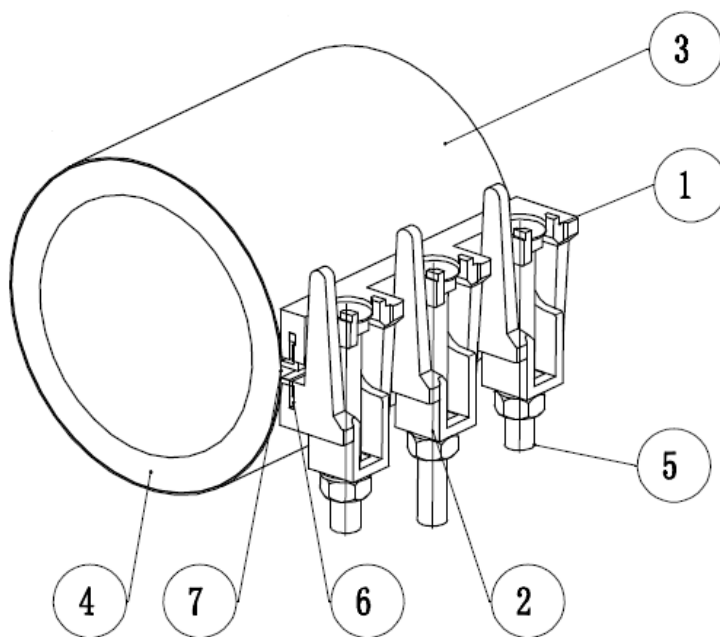
UTILISATION :

- Réseaux d'irrigation et d'eaux usées
- Température mini et maxi admissible Ts : + 0°C à + 85°C (en emploi temporaire)
- Pression maxi admissible Ps : voir tableau dimensions page 4

GAMME :

- Collier de réparation 3 tirants simple bande longueur 200 mm avec joint NBR **Ref.1405** du DN 48 au DN 285

NOMENCLATURE :



Repère	Désignation	Matériaux
1	Mors supérieur	Fonte EN GJS-450-12
2	Mors inférieur	
3	Enveloppe	Inox AISI 304
4	Joint	NBR
5	Boulonnerie	Acier revêtu Geomet 500 Grade B Classe 8.8
6	Goupille	Inox AISI 304
7	Insert	

COLLIER DE REPARATION 3 TIRANTS SIMPLE BANDE 200mm FONTE/INOX/NBR
DIMENSIONS ET COUPLES DE SERRAGE :

Ref.	Ø extérieur tube		Couple de serrage (Nm)	Ps (Bar)	Poids (Kg)
	Mini	Maxi			
1405048	48	56	50	16	3.85
1405056	56	64			3.75
1405060	60	68			3.9
1405068	68	78			3.95
1405078	78	88			4
1405088	88	98	60		4.05
1405098	98	108			4.2
1405108	108	118			4.25
1405114	114	126			4.35
1405126	126	138			4.6
1405138	138	150			4.7
1405140	140	153			4.7
1405150	150	162			4.8
1405162	162	174			4.9
1405168	168	182			4.95
1405174	174	186	70	5.1	
1405186	186	198		5.15	
1405198	198	210		5.2	
1405210	210	223		5.5	
1405222	222	234		10	5.4
1405234	234	246			5.65
1405243	243	255			5.8
1405273	273	285			80

COLLIER DE REPARATION 3 TIRANTS SIMPLE BANDE 200mm FONTE/INOX/NBR

NORMALISATIONS :

- Fabricant certifié ISO 9001 : 2015
- Directive 2014/68/UE : Produits exclus de la directive (Article 1, § 2b)

PRECONISATIONS : Les avis et conseils, les indications techniques, les propositions, que nous pouvons être amenés à donner ou à faire, n'impliquent de notre part aucune garantie. Il ne nous appartient pas d'apprécier les cahiers des charges ou descriptifs fournis. Il appartient au client de vérifier l'adéquation entre le choix du matériel et les conditions réelles d'utilisation.

INSTRUCTIONS DE MONTAGE

La vis la plus longue située au milieu facilite l'installation, même dans des conditions défavorables.
Ci-dessous les opérations à effectuer lors de l'installation :

- Nettoyez la partie du tuyau à réparer
- Posez le manchon de réparation sur la partie endommagée
- Assurez-vous que la garniture n'est pas pliée, et qu'elle s'applique bien sur le tuyau

Note : nous recommandons la lubrification de la garniture avec de l'eau savonneuse ou pâte lubrifiante.

- Posez l'extrémité opposée du manchon sur la garniture
- Insérez la plus longue vis et serrez manuellement
- Tournez le manchon de réparation dans le sens indiqué par l'aiguille imprimée sur l'étiquette (opération indispensable pour assurer la bonne position de la garniture) et assurez-vous que la section endommagée du tuyau est sous la partie vulcanisée du joint
- Serrez les vis de manière progressive et ordonnée afin que les deux mâchoires en fonte ductile se rassemblent lors du vissage, et toujours parallèlement.

Note : pendant cette phase, assurez-vous que la partie vulcanisée du joint ne soit pas déformée : en cas de déformation, l'étanchéité n'est pas garantie.

COLLIER DE REPARATION 3 TIRANTS SIMPLE BANDE 200mm FONTE/INOX/NBR

Collier de réparation 3 tirants pour la réparation de réseaux d'irrigation et d'eaux usées.
Enveloppe inox AISI 304 et joint NBR.
Pour tubes rigides (PE, PVC, acier et fonte).



Dimensions : DN48 à DN285
Raccordement : Sur tubes rigides
Température Mini : +0°C
Température Maxi : +85°C (en emploi temporaire)
Pression Maxi : 32 Bars maxi en DN48/56
Caractéristiques : Joint NBR
Enveloppe inox
3 Tirants
Longueur 200 mm

Matière : Enveloppe inox AISI 304

COLLIER DE REPARATION 3 TIRANTS SIMPLE BANDE 200mm FONTE/INOX/NBR

CARACTERISTIQUES :

- Enveloppe inox AISI 304
- Joint NBR
- Pour tube PE, PVC, Acier et Fonte

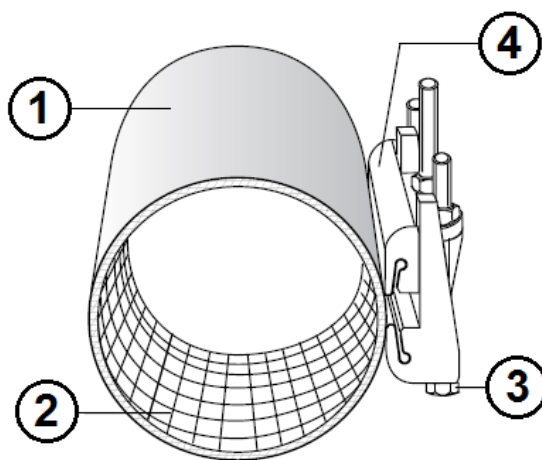
UTILISATION :

- Réseaux d'irrigation et eaux usées
- Température mini et maxi admissible Ts : + 0°C à + 85°C (en emploi temporaire)
- Pression maxi admissible Ps : voir tableau dimensions page 3

GAMME :

- Collier de réparation type B 3 tirants longueur 200 mm avec joint NBR **Ref.1405** du DN 48 au DN 285

NOMENCLATURE:



Repère	Désignation	Matériaux
1	Enveloppe	Inox AISI 304
2	Joint	NBR
3	Boulonnerie	Acier traité 6.S
4	Mors	Fonte EN GJS-500-7

COLLIER DE REPARATION 3 TIRANTS SIMPLE BANDE 200mm FONTE/INOX/NBR
DIMENSIONS (en mm) :

Ref.	Ø extérieur tube		Ps (Bar)	Poids (Kg)
	Mini	Maxi		
1405048	48	56	32	3.6
1405056	56	64	31	3.7
1405060	60	68	30	3.8
1405068	68	78	29	3.9
1405078	78	88	28	4
1405088	88	98	26	4.1
1405098	98	108	25	4.15
1405108	108	118	23	4.15
1405114	114	126	22.5	4.3
1405126	126	138	21.5	4.35
1405138	138	150	20	4.45
1405140	140	153	20	4.45
1405150	150	162	19	4.5
1405162	162	174	17	4.6
1405168	168	182	16.5	4.65
1405174	174	186	16	4.7
1405186	186	198	15	4.8
1405198	198	210	13.5	4.85
1405210	210	223	13	4.95
1405222	222	234	12	5.05
1405234	234	246	11	5.2
1405243	243	255	10.5	5.35
1405273	273	285	9	5.5

COLLIER DE REPARATION 3 TIRANTS SIMPLE BANDE 200mm FONTE/INOX/NBR

NORMALISATIONS :

- Fabricant certifié ISO 9001 : 2015 et ISO 14001 : 2015
- Directive 2014/68/UE : Produits exclus de la directive (Article 1, § 2b)

PRECONISATIONS : Les avis et conseils, les indications techniques, les propositions, que nous pouvons être amenés à donner ou à faire, n'impliquent de notre part aucune garantie. Il ne nous appartient pas d'apprécier les cahiers des charges ou descriptifs fournis. Il appartient au client de vérifier l'adéquation entre le choix du matériel et les conditions réelles d'utilisation.

INSTRUCTIONS DE MONTAGE

La vis la plus longue située au milieu facilite l'installation, même dans des conditions défavorables.
Ci-dessous les opérations à effectuer lors de l'installation :

- Nettoyez la partie du tuyau à réparer
- Posez le manchon de réparation sur la partie endommagée
- Assurez-vous que la garniture n'est pas pliée, et qu'elle s'applique bien sur le tuyau

Note : nous recommandons la lubrification de la garniture avec de l'eau savonneuse ou pâte lubrifiante.

- Posez l'extrémité opposée du manchon sur la garniture
- Insérez la plus longue vis et serrez manuellement
- Tournez le manchon de réparation dans le sens indiqué par l'aiguille imprimée sur l'étiquette (opération indispensable pour assurer la bonne position de la garniture) et assurez-vous que la section endommagée du tuyau est sous la partie vulcanisée du joint
- Serrez les vis de manière progressive et ordonnée afin que les deux mâchoires en fonte ductile se rassemblent lors du vissage, et toujours parallèlement.

Note : pendant cette phase, assurez-vous que la partie vulcanisée du joint ne soit pas déformée : en cas de déformation, l'étanchéité n'est pas garantie.