

HC-EVO-A10UT-BWS-HH-M20-PLRBK - Jeu de connecteurs



1411356

<https://www.phoenixcontact.com/fr/produits/1411356>

Veillez tenir compte du fait que les données affichées dans ce document PDF proviennent de notre catalogue en ligne. Vous trouverez les données complètes dans la documentation utilisateur. Nos conditions générales d'utilisation des téléchargements sont applicables.



Jeu de connecteurs, nombre de pôles: 10, matériau: PA, type de raccordement: Raccordement vissé, section raccordable: AWG 20- 14

Données commerciales

Référence	1411356
Conditionnement	1 Unité(s)
Commande minimum	1 Unité(s)
Clé de vente	BF7AFX
Product key	BF7AFX
Page catalogue	Page 524 (C-2-2019)
GTIN	4046356929264
Poids par pièce (emballage compris)	252,8 g
Poids par pièce (hors emballage)	250,6 g
Numéro du tarif douanier	85366990
Pays d'origine	CN

HC-EVO-A10UT-BWS-HH-M20-PLRBK - Jeu de connecteurs



1411356

<https://www.phoenixcontact.com/fr/produits/1411356>

Ce kit comprend

HC-EVO-D15-HHFS-PL-BK - Boîtier

1411340

<https://www.phoenixcontact.com/fr/produits/1411340>



Capot passe-câble D15, pour étrier longitudinal, matériau: PA, nombre de sorties: 1, droit/latérale, hauteur: 65,5 mm, presse-étoupe: sans, Standard

HC-D-G-M20-PLRBK - Presse-étoupe

1411350

<https://www.phoenixcontact.com/fr/produits/1411350>



Presse-étoupe plastique EVO avec fermeture à baïonnette, pour boîtier de série B, taille M20, diamètre de câble 7 mm ... 13 mm.

HC-EVO-A10UT-BWS-HH-M20-PLRBK - Jeu de connecteurs



1411356

<https://www.phoenixcontact.com/fr/produits/1411356>

HC-EVO-D15-BWS-PLR-BK - Boîtier

1411336

<https://www.phoenixcontact.com/fr/produits/1411336>

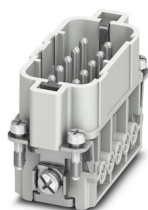


Embase D15, avec étrier longitudinal, matériau: PA, hauteur: 26 mm, presse-étoupe: sans, Standard, avec joint plat

HC-A10-I-UT-M - Élément de contact

1585294

<https://www.phoenixcontact.com/fr/produits/1585294>



Élément de contact, nombre de pôles: 10+PE, taille: D15, nombre de raccordements par pôle: 1, Mâle, Raccordement vissé, 250 V, 16 A, 0,5 mm² ... 2,5 mm²

HC-EVO-A10UT-BWS-HH-M20-PLRBK - Jeu de connecteurs



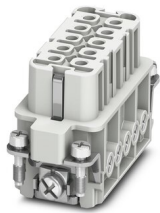
1411356

<https://www.phoenixcontact.com/fr/produits/1411356>

HC-A10-I-UT-F - Élément de contact

1585304

<https://www.phoenixcontact.com/fr/produits/1585304>



Élément de contact, nombre de pôles: 10+PE, taille: D15, nombre de raccordements par pôle: 1, Connecteur femelle, Raccordement vissé, 250 V, 16 A, 0,5 mm² ... 2,5 mm²

HC-EVO-A10UT-BWS-HH-M20-PLRBK - Jeu de connecteurs

1411356

<https://www.phoenixcontact.com/fr/produits/1411356>

Caractéristiques techniques

Propriétés du produit

Type	D15
Type de produit	Jeu de connecteurs
Nombre de pôles	10
Enfichable	10+PE
Nombre de sorties de câble	1
Type de boîtier	Boîtier complet
Capot de protection	non
Série	HC-D

Propriétés d'isolation

Catégorie de surtension	III
Degré de pollution	3

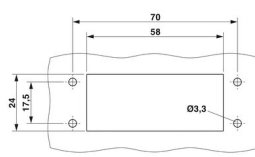
Propriétés électriques

Tension de référence (III/3)	250 V
Tension de choc assignée	4 kV
Courant de référence	20 A

Caractéristiques de raccordement

Type de raccordement	Raccordement vissé
Technologie de raccordement	Raccordement vissé
Section raccordable	0,5 mm ² ... 2,5 mm ² (concerne les conducteurs souples avec embouts) 0,5 mm ² ... 2,5 mm ² (concerne les conducteurs souples avec embouts)
Section raccordable AWG	20 ... 14
Couple de serrage	0,5 Nm ... 1,7 Nm (Vis de fixation de l'embase)
Longueur à dénuder	8 mm

Dimensions

Dessin coté	
Largeur	39 mm
Hauteur	100,5 mm
Longueur	82 mm
Distance horizontale entre les trous de perçage	70 mm
Distance verticale entre les trous de perçage	17,5 mm

Dimensions de montage

HC-EVO-A10UT-BWS-HH-M20-PLRBK - Jeu de connecteurs



1411356

<https://www.phoenixcontact.com/fr/produits/1411356>

Largeur découpe de montage	24 mm
Longueur découpe de montage	58 mm

Indications sur les matériaux

Classe d'inflammabilité selon UL 94	V0
Matériau du joint	NBR
	CR
Matériau de contact	Alliage de cuivre
Matériau de surface du contact	Ag
Matériau de porte-contacts	PA
Matériau de l'étrier de verrouillage	PA
Matériau du boîtier	PA

Câble/conducteur

Diamètre extérieur du câble ()	7 mm ... 13 mm
---------------------------------	----------------

Propriétés mécaniques

Caractéristiques mécaniques

Type de verrouillage	Étrier
----------------------	--------

Conditions environnementales et de durée de vie

Conditions ambiantes

Indice de protection	IP66
Indice de protection (NEMA)	12 (UL 50e)
Température ambiante (fonctionnement)	-40 °C ... 100 °C

Montage

Instructions de montage	Les connecteurs ne doivent être manipulés que hors charge/tension.
Type de raccordement	Raccordement vissé

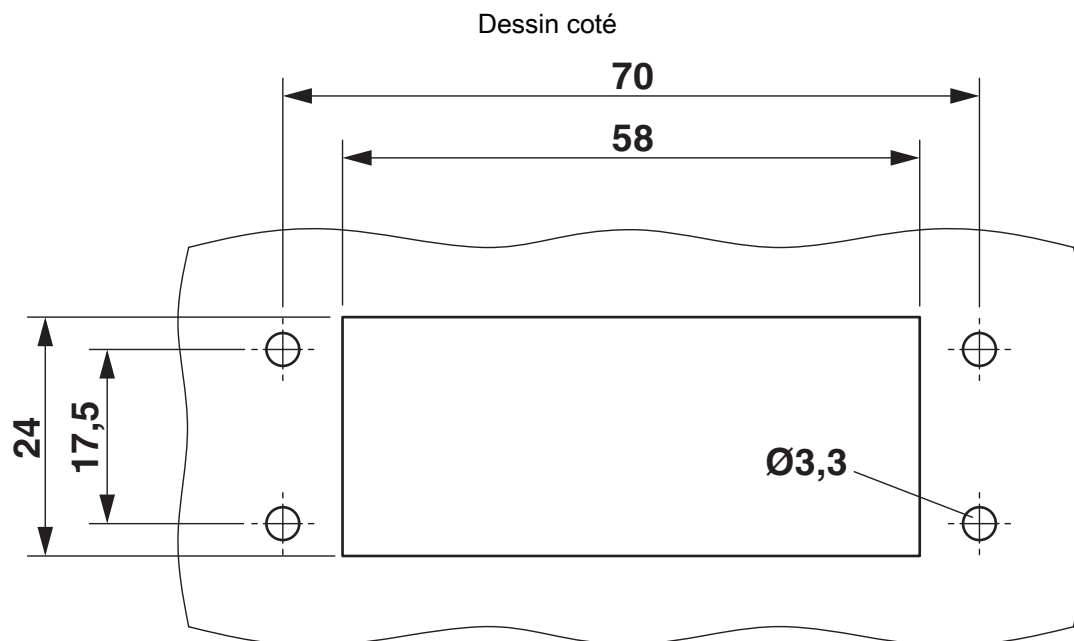
HC-EVO-A10UT-BWS-HH-M20-PLRBK - Jeu de connecteurs



1411356

<https://www.phoenixcontact.com/fr/produits/1411356>

Dessins



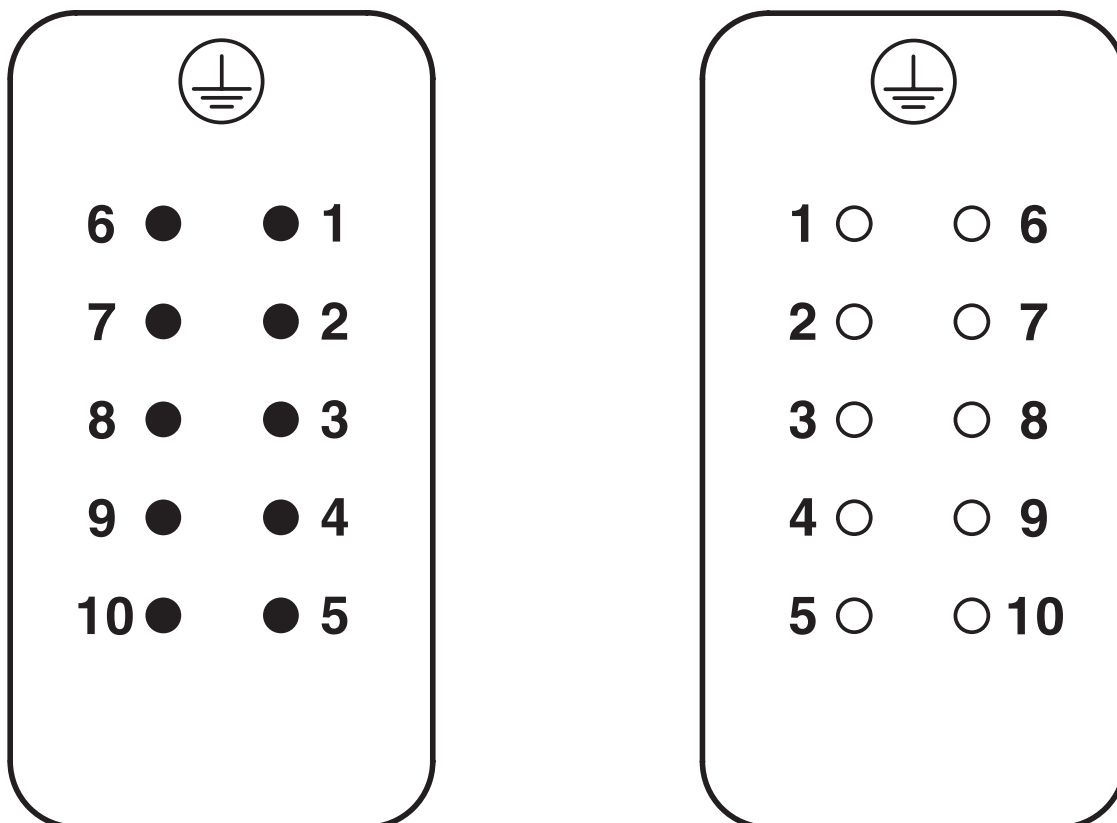
Découpe de montage

HC-EVO-A10UT-BWS-HH-M20-PLRBK - Jeu de connecteurs

1411356

<https://www.phoenixcontact.com/fr/produits/1411356>

Dessin schématique



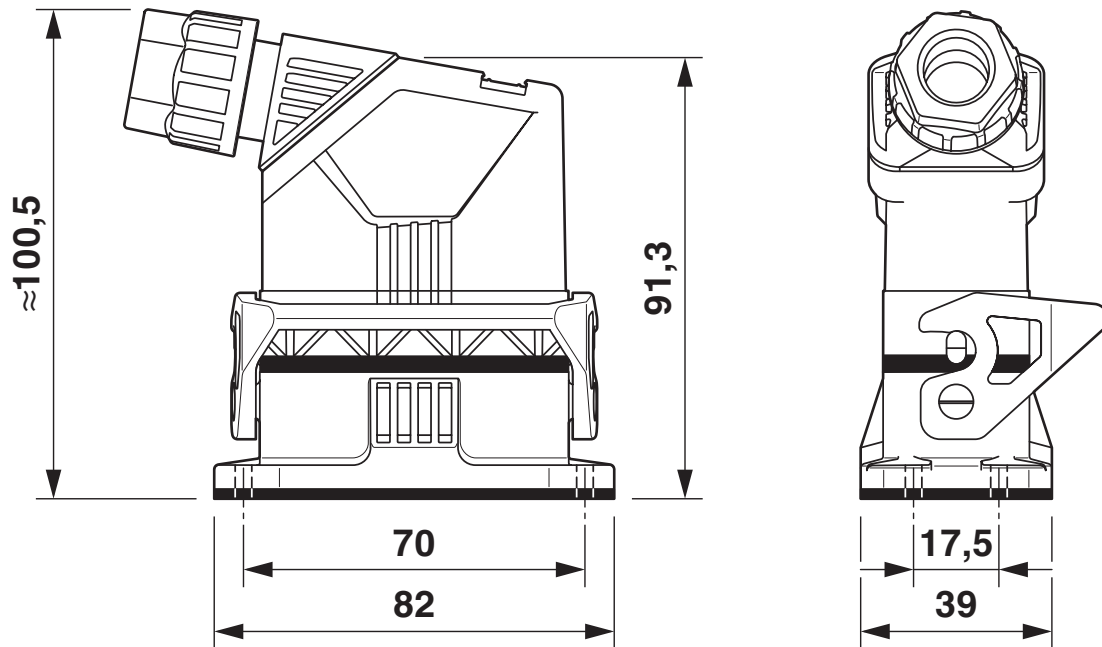
Nombre de pôles côté raccordement, mâle à gauche, femelle à droite

HC-EVO-A10UT-BWS-HH-M20-PLRBK - Jeu de connecteurs

1411356

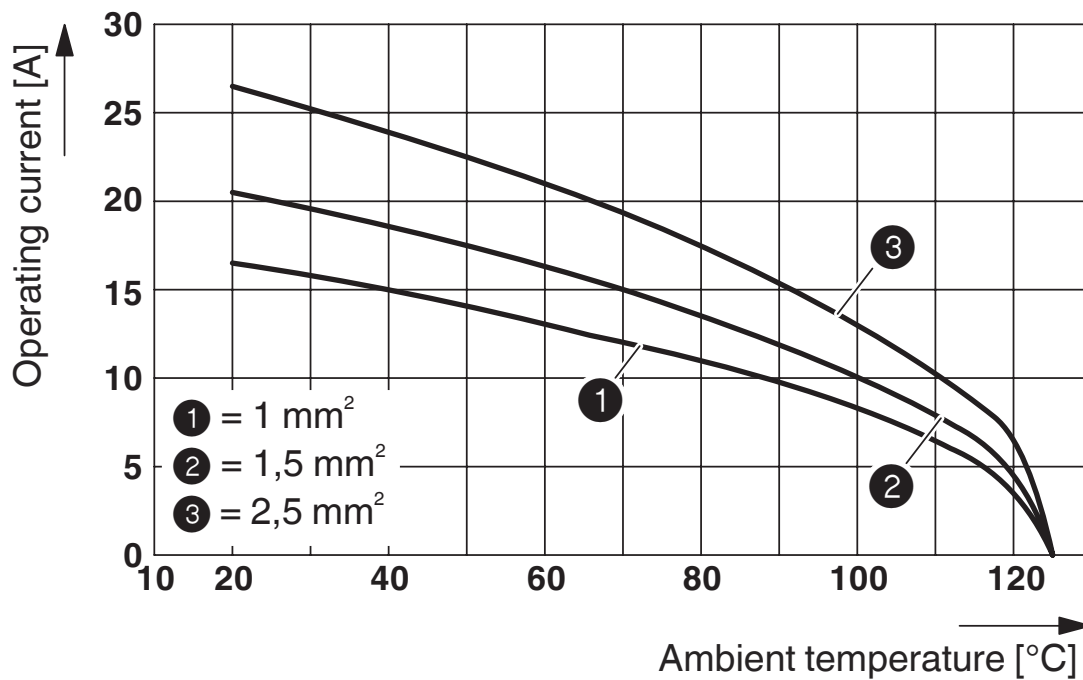
<https://www.phoenixcontact.com/fr/produits/1411356>

Dessin coté



Schéma

Diagramme



Courbe de derating

HC-EVO-A10UT-BWS-HH-M20-PLRBK - Jeu de connecteurs



1411356

<https://www.phoenixcontact.com/fr/produits/1411356>

Homologations

🔗 To download certificates, visit the product detail page: <https://www.phoenixcontact.com/fr/produits/1411356>

DNV

Identifiant de l'homologation: TAE000037S



EAC

Identifiant de l'homologation: RU C-DE.AI30.B.01102



EAC

Identifiant de l'homologation: RU C-DE.BL08.B.00511

HC-EVO-A10UT-BWS-HH-M20-PLRBK - Jeu de connecteurs



1411356

<https://www.phoenixcontact.com/fr/produits/1411356>

Classifications

ECLASS

ECLASS-11.0	27440101
ECLASS-12.0	27440113
ECLASS-13.0	27440113

ETIM

ETIM 9.0	EC002636
----------	----------

UNSPSC

UNSPSC 21.0	39121400
-------------	----------

HC-EVO-A10UT-BWS-HH-M20-PLRBK - Jeu de connecteurs



1411356

<https://www.phoenixcontact.com/fr/produits/1411356>

Conformité environnementale

REACH SVHC	Lead 7439-92-1
China RoHS	Période d'utilisation conforme (EFUP) : 50 ans
	Vous trouverez des informations sur les substances dangereuses dans la déclaration du fabricant dans l'onglet « Téléchargements »

Phoenix Contact 2023 © - Tous droits réservés

<https://www.phoenixcontact.com>

PHOENIX CONTACT SAS

52 Boulevard de Beaubourg Emerainville

77436 Marne La Vallée Cedex 2 France

+33 (0) 1 60 17 98 98

documentation@phoenixcontact.fr