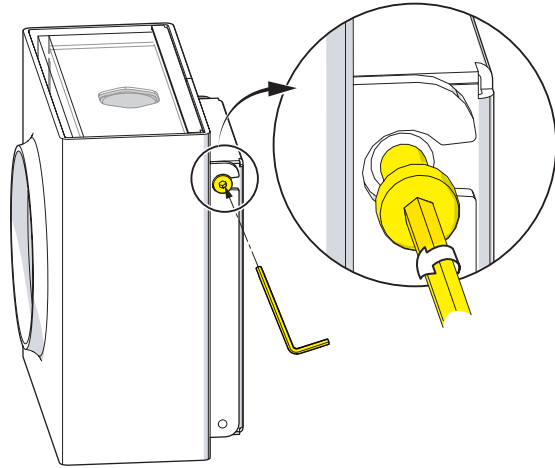
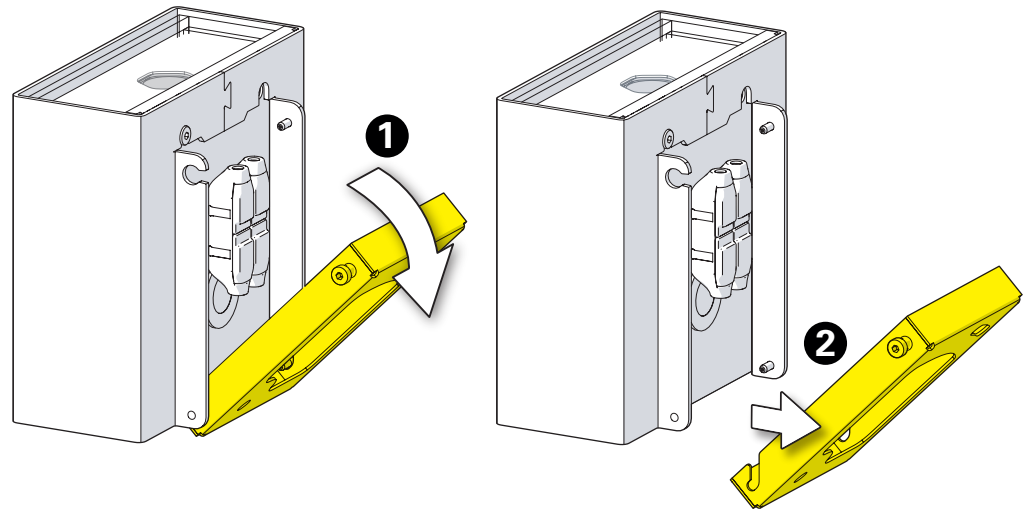


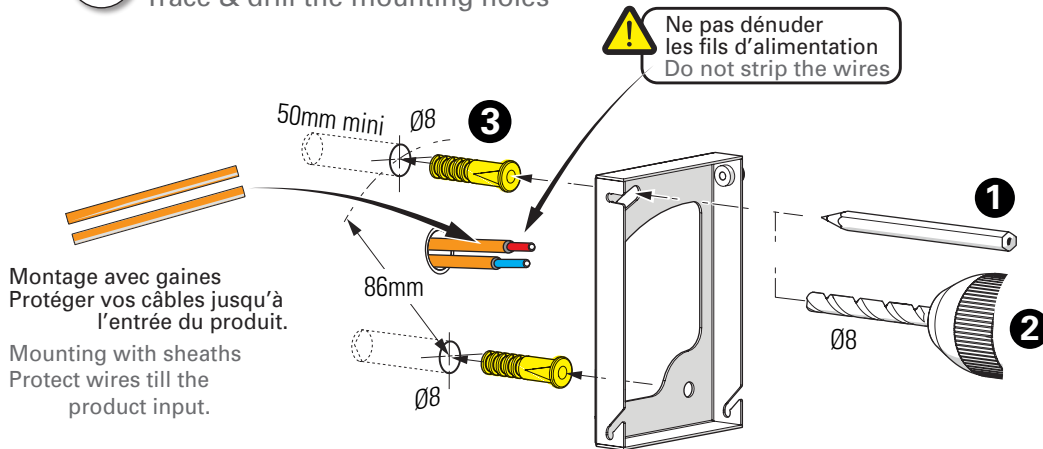
1 Débloquer l'embase de fixation Unlock the fixing base plate



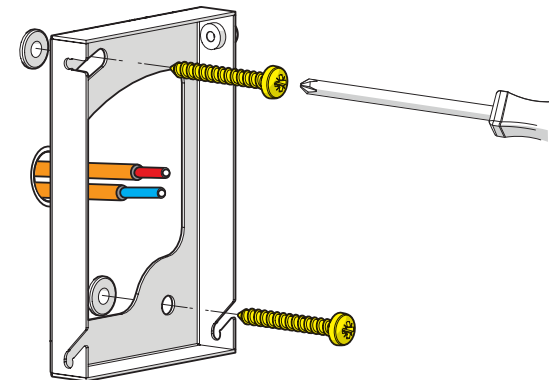
2 Dégager l'embase Remove the base-plate



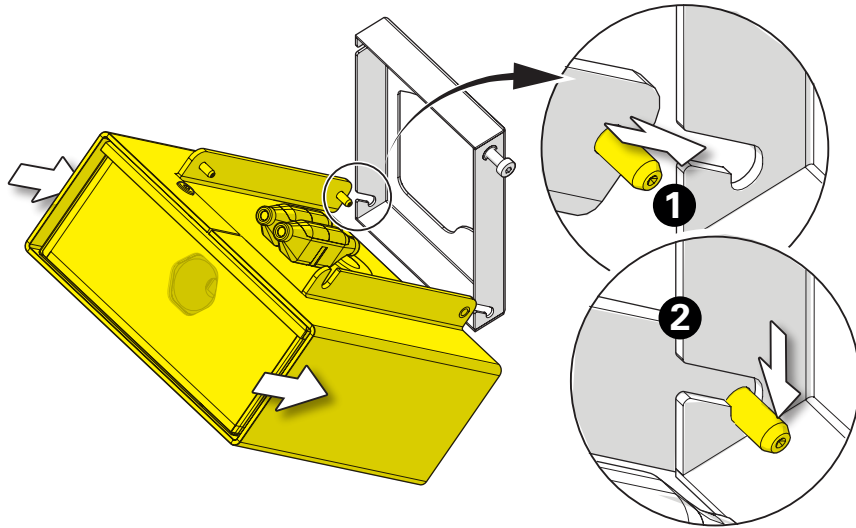
3 Traçage & perçage des trous de fixation Trace & drill the mounting holes



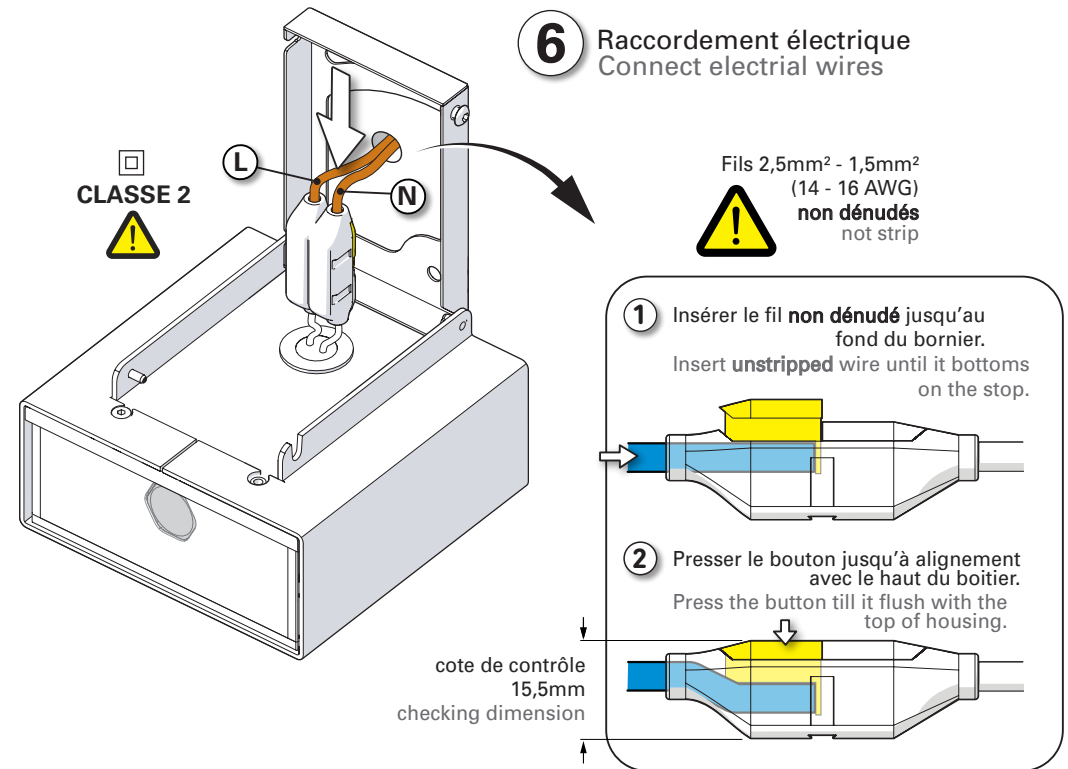
4 Fixation murale Fix to the wall



5 Accrocher le luminaire
Hang the luminaire up to the base



6 Raccordement électrique
Connect electrical wires



7 Relever le luminaire & serrer la vis de blocage
Raise the luminaire & tighten the locking screw

