

# QPD W 4PE1,5 5-10 M25 1,0 BK - Traversée de paroi



1414731

<https://www.phoenixcontact.com/fr/produits/1414731>

Veillez tenir compte du fait que les données affichées dans ce document PDF proviennent de notre catalogue en ligne. Vous trouverez les données complètes dans la documentation utilisateur. Nos conditions générales d'utilisation des téléchargements sont applicables.



Traversée de paroi, Raccordement QUICKON, nombre de pôles: 4+PE, 690 V, 17,5 A, noir, avec écrou QUICKON, diamètre extérieur du câble: 6 mm ... 10 mm, filetage de montage: M25, Fils individuels, 1,5 mm<sup>2</sup>, longueur du câble: 1 m

## Avantages

- Innovant et économique en temps - le raccordement rapide QUICKON pour économiser jusqu'à 80 % du temps lors du raccordement sur place
- Grande robustesse : boîtiers disponibles avec des indices de protection IP68/IP69K et IK07 pour une plage d'utilisation étendue
- Raccordement sécurisé par détrompage mécanique, pour éviter les erreurs d'enfichage et pour la protection contre les contacts avec les doigts selon DIN EN 0105
- Rationalité - avec l'utilisation de traversées de paroi rend inutile l'ouverture des appareils pour le raccordement des câbles

## Données commerciales

|                                     |                     |
|-------------------------------------|---------------------|
| Référence                           | 1414731             |
| Conditionnement                     | 1 Unité(s)          |
| Commande minimum                    | 1 Unité(s)          |
| Clé de vente                        | BF6ACA              |
| Product key                         | BF6ACA              |
| Page catalogue                      | Page 477 (C-2-2019) |
| GTIN                                | 4055626033433       |
| Poids par pièce (emballage compris) | 145,2 g             |
| Poids par pièce (hors emballage)    | 145,2 g             |
| Numéro du tarif douanier            | 85444290            |
| Pays d'origine                      | PL                  |

1414731

<https://www.phoenixcontact.com/fr/produits/1414731>

## Caractéristiques techniques

### Propriétés du produit

|                                  |                         |
|----------------------------------|-------------------------|
| Type                             | QPD 5x1,5               |
| Type de produit                  | Traversée de paroi      |
| Gamme de produits                | QPD                     |
| Nombre de pôles                  | 5                       |
| Enfichable                       | 4+PE                    |
| Repérage des points de connexion | 1, 2, 3, N, PE          |
| Nombre de raccordements par pôle | 1                       |
| Série                            | QPD                     |
| Détrompage                       | Languette de détrompage |

### Propriétés d'isolation

|                         |     |
|-------------------------|-----|
| Catégorie de surtension | III |
| Degré de pollution      | 3   |

### Caractéristiques de raccordement

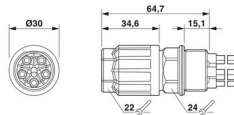
#### Technologie de raccordement

|   |                      |
|---|----------------------|
| Technologie de raccordement                       | Raccordement QUICKON |
| Mode de raccordement intérieur                    | Raccordement IDC     |
| Nombre de raccordements de câbles de même section | max. 10              |

#### Raccordement du conducteur

|                                 |   |
|---------------------------------|---|
| Section raccordable souple      | 0,5 mm <sup>2</sup> ... 1,5 mm <sup>2</sup> |
| Section raccordable rigide      | 0,5 mm <sup>2</sup> ... 1,5 mm <sup>2</sup> |
| Section raccordable AWG         | 20 ... 16                                   |
| Couple de serrage écrou-chapeau | 8 Nm  |
| Couple de serrage contre-écrou  | 5 Nm  |

### Dimensions

|             |  |
|-------------|--|
| Dessin coté |  |
| Largeur     | 30 mm  |
| Hauteur     | 30 mm  |
| Longueur    | 64,7 mm  |
| Diamètre    | 30 mm  |

### Propriétés électriques

|                                  |      |
|----------------------------------|------|
| Tension de choc assignée (II/2)  | 8 kV |
| Tension de choc assignée (III/2) | 8 kV |

1414731

<https://www.phoenixcontact.com/fr/produits/1414731>

|                                    |          |
|------------------------------------|----------|
| Tension de choc assignée (III/3)   | 6 kV     |
| Courant de référence               | 17,5 A   |
| Résistance de contact              | < 3 mΩ   |
| Tension de dimensionnement (II/2)  | 1000 V   |
| Tension de dimensionnement (III/2) | 1000 V   |
| Tension de référence (III/3)       | 690 V    |
| Tension nominale $U_N$             | 690 V AC |
|                                    | 690 V DC |
| Intensité nominale $I_N$           | 17,5 A   |

## Propriétés mécaniques

### Caractéristiques mécaniques

|                    |         |
|--------------------|---------|
| Cycles d'enfichage | max. 50 |
|--------------------|---------|

## Indications sur les matériaux

|                                     |               |
|-------------------------------------|---------------|
| Matériau                            | PA            |
| Classe d'inflammabilité selon UL 94 | V0            |
| Matériau de contact                 | Cu            |
| Matériau de surface du contact      | plaqué argent |
| Matériau de porte-contacts          | PA            |

## Câble/conducteur

|   |                                      |
|---|--------------------------------------|
| Longueur du câble   | 1 m                                  |
| Structure du cordon selon VDE 0295 / plus petit diamètre de fil | VDE 0295 classe 1 à 6 / min. 0,15 mm |
| Diamètre extérieur du câble ( )                                 | 6 mm ... 10 mm                       |
| Diamètre de fil avec isolation                                  | 1,6 mm ... 3 mm                      |
| Repérage des points de connexion                                | 1, 2, 3, N, PE                       |
| Fil, coloris  | noir, marron, gris, bleu, vert/jaune |
| Matériel Isolant du fil   | PVC / PE / TPE / caoutchouc          |

## Montage

|                      |                            |
|----------------------|----------------------------|
| Type de montage      | Montage sur face avant M25 |
| Type de raccordement | Fils individuels           |

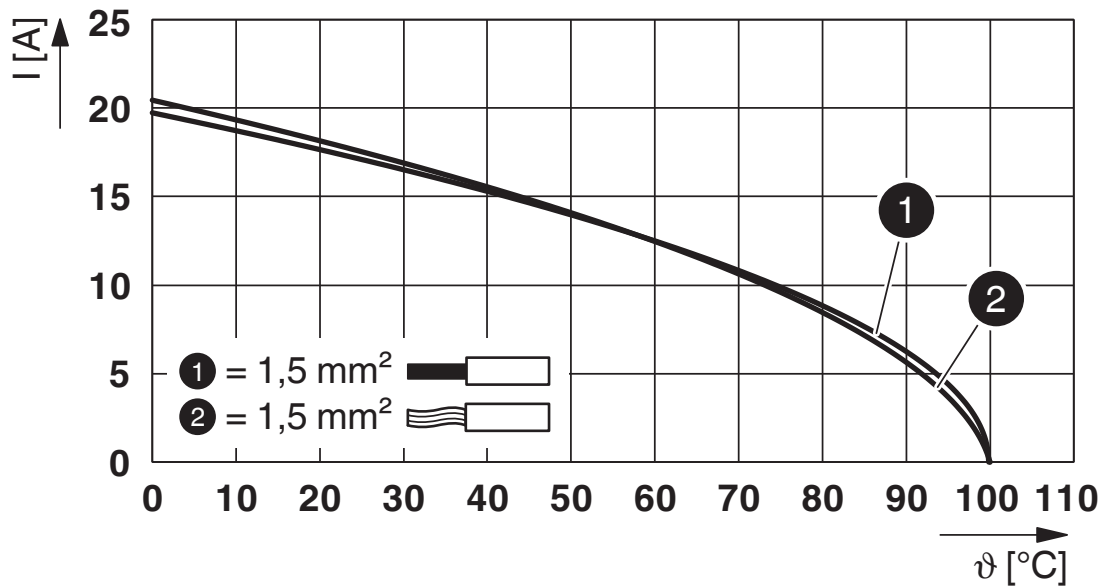
## Conditions environnementales et de durée de vie

### Conditions ambiantes

|   |                   |
|---|-------------------|
| Indice de protection                      | IP66              |
|   | IP68 (2 m / 24 h) |
|   | IP69K             |
| Température ambiante (fonctionnement)     | -40 °C ... 100 °C |
| Température lors du raccordement          | -5 °C ... 50 °C   |
| Température ambiante (stockage/transport) | -40 °C ... 100 °C |

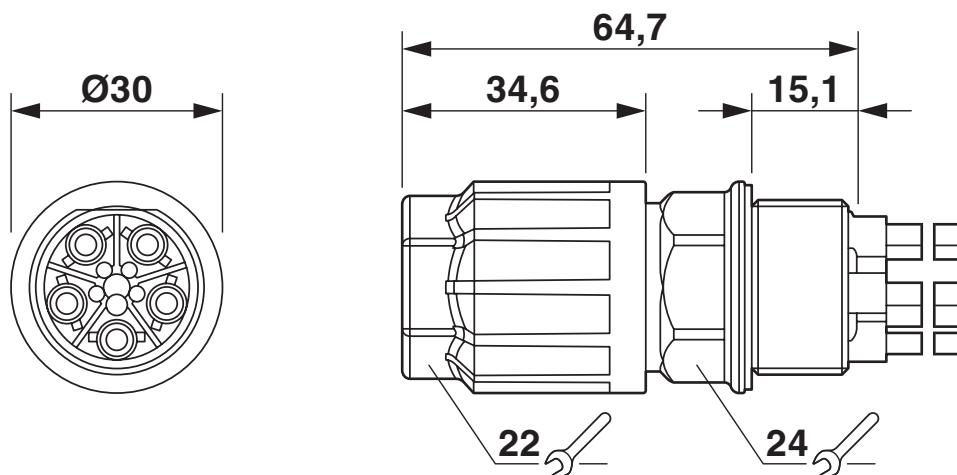
Dessins

Diagramme



Courbe de derating

Dessin coté



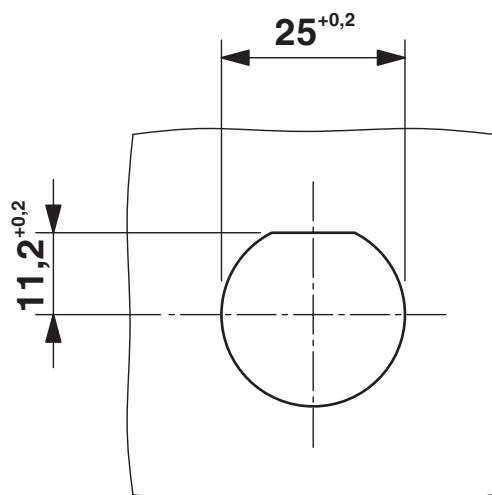
# QPD W 4PE1,5 5-10 M25 1,0 BK - Traversée de paroi

1414731

<https://www.phoenixcontact.com/fr/produits/1414731>



Dessin coté



Découpe de la paroi

1414731

<https://www.phoenixcontact.com/fr/produits/1414731>

## Homologations

To download certificates, visit the product detail page: <https://www.phoenixcontact.com/fr/produits/1414731>



### IECEE CB Scheme

Identifiant de l'homologation: DE1-65875



### EAC

Identifiant de l'homologation: RU C-DE.AI30.B.01102



### DNV GL

Identifiant de l'homologation: TAE00003J5



### EAC

Identifiant de l'homologation: RU C-DE.BL08.B.00511



### VDE Zeichengenehmigung

Identifiant de l'homologation: 40029149



### UL Listed

Identifiant de l'homologation: E468743

|  | Tension nominale $U_N$ | Intensité nominale $I_N$ | Section AWG | Section $mm^2$ |
|--|------------------------|--------------------------|-------------|----------------|
|  | 600 V                  | 8 A                      | -           | - 16           |



### cUL Listed

Identifiant de l'homologation: E468743

|  | Tension nominale $U_N$ | Intensité nominale $I_N$ | Section AWG | Section $mm^2$ |
|--|------------------------|--------------------------|-------------|----------------|
|  | 600 V                  | 8 A                      | - 16        | -              |

### cULus Listed

1414731

<https://www.phoenixcontact.com/fr/produits/1414731>

## Classifications

### ECLASS

|             |          |
|-------------|----------|
| ECLASS-11.0 | 27440602 |
| ECLASS-12.0 | 27440602 |
| ECLASS-13.0 | 27440602 |

### ETIM

|          |          |
|----------|----------|
| ETIM 8.0 | EC002566 |
|----------|----------|

### UNSPSC

|             |          |
|-------------|----------|
| UNSPSC 21.0 | 39121500 |
|-------------|----------|

1414731

<https://www.phoenixcontact.com/fr/produits/1414731>

## Conformité environnementale

China RoHS

Période d'utilisation conforme : illimitée = EFUP-e

Aucune substance dangereuse dépassant les valeurs seuils ;



# QPD W 4PE1,5 5-10 M25 1,0 BK - Traversée de paroi



1414731

<https://www.phoenixcontact.com/fr/produits/1414731>

## Accessoires

### CP-QPD 5X1,5 - Languette de détrompage

1414760

<https://www.phoenixcontact.com/fr/produits/1414760>



Profilé de détrompage rouge, s'enfile dans le dôme QUICKON et le connecteur mâle, positionnable par tranches de 90°.

---

### SEALING PLUG 7X16 RD - Bouchon de fermeture

1400255

<https://www.phoenixcontact.com/fr/produits/1400255>



Bouchon de fermeture, coloris: rouge

# QPD W 4PE1,5 5-10 M25 1,0 BK - Traversée de paroi



1414731

<https://www.phoenixcontact.com/fr/produits/1414731>

## QPD QSK 5X1,5 - Cache de protection

1414758

<https://www.phoenixcontact.com/fr/produits/1414758>

Cache en plastique pour raccordement QPD-QUICKON 5x 1,5 mm<sup>2</sup>, IP50



---

## QPD QSK BK 5X1,5 FS - Cache de protection

1414728

<https://www.phoenixcontact.com/fr/produits/1414728>

Cache de protection en plastique, pour connecteur QUICKON, noir, avec bande de maintien, IP68



## QPD W 4PE1,5 5-10 M25 1,0 BK - Traversée de paroi



1414731

<https://www.phoenixcontact.com/fr/produits/1414731>

### Q-MU M25 - Ecrou

1640715

<https://www.phoenixcontact.com/fr/produits/1640715>

Ecrou (plastique) pour bloquer le porte-contacts de l'intérieur de l'appareil



---

## QPD W 4PE1,5 5-10 M25 0,5 BK - Traversée de paroi

1414730

<https://www.phoenixcontact.com/fr/produits/1414730>



Traversée de paroi, Raccordement QUICKON, nombre de pôles: 4+PE, 690 V, 17,5 A, noir, avec écrou QUICKON, diamètre extérieur du câble: 6 mm ... 10 mm, filetage de montage: M25, Fils individuels, 1,5 mm<sup>2</sup>, longueur du câble: 0,5 m

## QPD W 4PE1,5 5-10 M25 1,0 BK - Traversée de paroi

1414731

<https://www.phoenixcontact.com/fr/produits/1414731>



### QPD W 4PE1,5 5-10 M25 FC BK - Traversée de paroi

1414732

<https://www.phoenixcontact.com/fr/produits/1414732>



Traversée de paroi, Raccordement QUICKON, nombre de pôles: 4+PE, 690 V, 17,5 A, noir, avec écrou QUICKON, diamètre extérieur du câble: 6 mm ... 10 mm, filetage de montage: M25, Raccordement par clips (pour clips selon DIN 46247-2), 1,5 mm<sup>2</sup>

---

### QPD C 4PE1,5 1X5-10 BK - Prolongateur de câble

1414739

<https://www.phoenixcontact.com/fr/produits/1414739>



Prolongateur de câble, Raccordement QUICKON, nombre de pôles: 4+PE, 690 V, 17,5 A, noir, avec un écrou QUICKON, diamètre extérieur du câble: 6 mm ... 10 mm, Connecteur QUICKON

## QPD W 4PE1,5 5-10 M25 1,0 BK - Traversée de paroi

1414731

<https://www.phoenixcontact.com/fr/produits/1414731>



## QPD C 4PE1,5 2X5-10 BK - Prolongateur de câble

1414740

<https://www.phoenixcontact.com/fr/produits/1414740>



Prolongateur de câble, Raccordement QUICKON, nombre de pôles: 4+PE, 690 V, 17,5 A, noir, avec deux écrous QUICKON, diamètre extérieur du câble: 6 mm ... 10 mm, Connecteur QUICKON

---

## QPD T 4PE1,5 2X5-10 BK - Répartiteur en T

1414751

<https://www.phoenixcontact.com/fr/produits/1414751>



Répartiteur en T, Raccordement QUICKON, nombre de pôles: 4+PE, 690 V, 17,5 A, noir, avec deux écrous QUICKON, diamètre extérieur du câble: 6 mm ... 10 mm

## QPD W 4PE1,5 5-10 M25 1,0 BK - Traversée de paroi

1414731

<https://www.phoenixcontact.com/fr/produits/1414731>



## QPD T 4PE1,5 3X5-10 BK - Répartiteur en T

1414753

<https://www.phoenixcontact.com/fr/produits/1414753>



Répartiteur en T, Raccordement QUICKON, nombre de pôles: 4+PE, 690 V, 17,5 A, noir, avec 3 écrous QUICKON, diamètre extérieur du câble: 6 mm ... 10 mm

---

## QPD H 4PE1,5 4X5-10 BK - Répartiteur en H

1414755

<https://www.phoenixcontact.com/fr/produits/1414755>



Répartiteur en H, Raccordement QUICKON, nombre de pôles: 4+PE, 690 V, 17,5 A, noir, avec quatre écrous QUICKON, diamètre extérieur du câble: 6 mm .. 10 mm, avec un boulon de fermeture

## QPD W 4PE1,5 5-10 M25 1,0 BK - Traversée de paroi

1414731

<https://www.phoenixcontact.com/fr/produits/1414731>



## QPD N 4PE1,5 5-10 BK - Ecrou

1415101

<https://www.phoenixcontact.com/fr/produits/1415101>



Ecrou, Raccordement QUICKON, nombre de pôles: 4+PE, 690 V, 17,5 A, noir, diamètre extérieur du câble: 6 mm ... 10 mm

---

## QPD P 4PE1,5 5-10 BK - Connecteur

1414749

<https://www.phoenixcontact.com/fr/produits/1414749>



Connecteur, Raccordement QUICKON, nombre de pôles: 4+PE, 690 V, 17,5 A, noir, avec écrou QUICKON, diamètre extérieur du câble: 6 mm ... 10 mm

# QPD W 4PE1,5 5-10 M25 1,0 BK - Traversée de paroi



1414731

<https://www.phoenixcontact.com/fr/produits/1414731>

## QSS 22 - Clé à douille

1670206

<https://www.phoenixcontact.com/fr/produits/1670206>



Clé à douille, pour dévisser ou serrer l'écrou borgne de QUICKON, ouverture 22 mm

---

Phoenix Contact 2023 © - Tous droits réservés

<https://www.phoenixcontact.com>

PHOENIX CONTACT SAS

52 Boulevard de Beaubourg Emerainville

77436 Marne La Vallée Cedex 2 France

+33 (0) 1 60 17 98 98

[documentation@phoenixcontact.fr](mailto:documentation@phoenixcontact.fr)