



# HF-Selectalume II pour TL-D lamps

## HF-S 218/236 TL-D II 220-240V 50/60Hz

HF-Selectalume II est la solution fluorescente la plus économique, fiable, compacte et avantageuse du marché. Elle se caractérise en effet par une technologie innovante qui permet de réaliser des économies d'énergie, une grande flexibilité du système et des performances inégalées. Économique, la solution HF-Selectalume II présente une conception robuste conforme à toutes les normes internationales de sécurité et de performance applicables. La solution HF-Selectalume II est destinée à être utilisée avec des dispositifs d'éclairage intérieur tels que des spots, des plafonniers et des luminaires encastrés, couramment utilisés dans les bureaux, les commerces, l'industrie, l'hôtellerie et la restauration ainsi que dans d'autres applications caractérisées par l'installation de dispositifs de commande avec une activité de commutation allumage/extinction occasionnelle.

### Données du produit

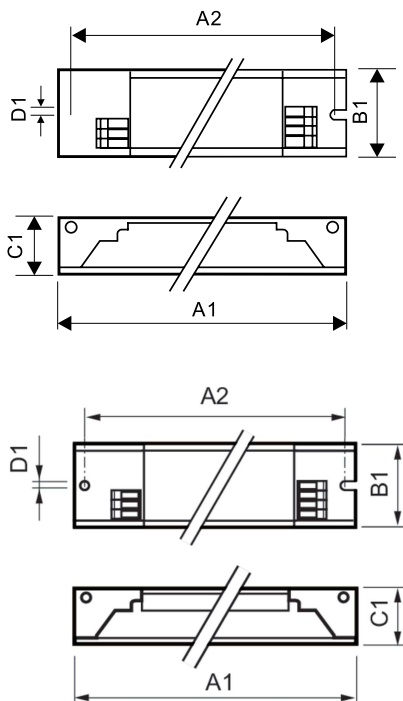
Fonctionnement et électricité		Type de connecteur bornes de sortie	Connecteur WAGO 744 [Compatible avec le câblage manuel]
Tension d'entrée	220 à 240 V		
Fréquence linéaire	50 to 60 Hz		
Fréquence d'entrée	50 à 60 Hz		
Courant de fuite (max.)	0,5 mA		
largeur d'impulsion du courant d'appel	0,35 ms		
Pic de courant d'appel (max.)	18 A		
Nombre de produits sur disjoncteur (16 A type B) (nom.)	28		
Câblage		Température	
Type de connecteur bornes d'entrée	Connecteur WAGO 744	Gamme de températures ambiantes	-20 °C à 55 °C
		Durée de vie à la température du produit (nom.)	75 °C
		Température maximale du produit (max.)	75 °C
Mécanique et boîtier			
		Corps du luminaire	L 280x30x28
Approbation et application			
		Indice de protection	IP20 [Protection des doigts]

## HF-Selectalume II pour TL-D lamps

<b>Classe énergétique</b>	A2 BAT
<b>Homologation</b>	Marquage F Marquage CE Certificat ENEC Certificat CCC Certificat C-Tick Certificat PSB Marquage TISI Approbation SIRIM Certificat CB Certificat CCC Certificat VDE- EMV
<b>Données du produit</b>	
<b>Nom du produit de la commande</b>	HF-S 218/236 TL-D II 220-240V 50/60Hz
<b>Nom de produit complet</b>	HF-S 218/236 TL-D II 220-240V 50/60Hz

<b>Code EOC</b>	872790090553300
<b>Code de commande</b>	90553300
<b>Code 12NC</b>	913713032466
<b>Numérateur - Quantité par kit</b>	1
<b>Poids net (pièce)</b>	0,193 kg
<b>Code EAN – Produit/Boîte</b>	8711500999313
<b>Conditionnement par carton</b>	12
<b>Codes EAN/UPC – Boîte</b>	8727900905533

### Schéma dimensionnel



#### Product

HF-S 218/236 TL-D II 220-240V 50/60Hz

Product	A1	B1	C1	A2	B2	D1
HF-S 218/236 TL-D II 220-240V 50/60Hz	280 mm	30 mm	28 mm	265 mm		4,2 mm

