

SAC-8PY-MY/M-FD SH - Répartiteur en Y



1410630

<https://www.phoenixcontact.com/fr/produits/1410630>

Veillez tenir compte du fait que les données affichées dans ce document PDF proviennent de notre catalogue en ligne. Vous trouverez les données complètes dans la documentation utilisateur. Nos conditions générales d'utilisation des téléchargements sont applicables.



Répartiteur en Y, Ethernet hybride CAT5 (100 Mbit/s), 8-pôles, blindé, connecteur mâle droit M12, détrompage: Y, sur Connecteur femelle droit M12, détrompage: D et connecteur mâle droit M12, détrompage: A, Power with Ethernet (PWE), Connecteur M12 fileté détrompage A et connecteur femelle M12 non pivotant

Avantages

- Utilisation sûre sur le terrain grâce aux indices de protection élevés
- Transmission fiable de signaux, blindage 360° pour environnement chargé électromagnétiquement

Données commerciales

Référence	1410630
Conditionnement	1 Unité(s)
Commande minimum	1 Unité(s)
Clé de vente	BF1GAC
Product key	BF1GAC
Page catalogue	Page 436 (C-2-2019)
GTIN	4046356924719
Poids par pièce (emballage compris)	43,6 g
Poids par pièce (hors emballage)	43,3 g
Numéro du tarif douanier	85366990
Pays d'origine	PL

Caractéristiques techniques

Propriétés du produit

Type de produit	Répartiteur en Y
Type de capteur	Ethernet hybride
Nombre de pôles	8
Application	Standard
Nombre de sorties de câble	2
Blindé	oui
Détrompage	Y
Type de filetage	M12

Propriétés d'isolation

Catégorie de surtension	III
Degré de pollution	3

Propriétés électriques

Résistance d'isolement	$\geq 100 \text{ M}\Omega$
Tension nominale U_N	30 V AC (Puissance et données) 30 V DC (Puissance et données)
Intensité nominale I_N	6 A (Alimentation) 1,5 A (Données)
Support de transmission	Cuivre

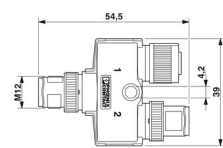
Interfaces

Système de bus	Ethernet
Type de signal/catégorie	Ethernet hybride CAT5 (CEI 11801), 100 Mbit/s

Signalisation

Affichage d'état	Non
Présence d'un affichage d'état	Non

Dimensions

Dessin coté	
Écart moyen	21 mm

Indications sur les matériaux

Matériau	PP
	PA 6.6
	TPE-U

SAC-8PY-MY/M-FD SH - Répartiteur en Y



1410630

<https://www.phoenixcontact.com/fr/produits/1410630>

	TPE-U
Classe d'inflammabilité selon UL 94	HB
Matériau du joint	NBR
Matériau de surface de prise	TPU, ignifuge, autoextinguible
Matériau de contact	CuZn
Matériau de surface du contact	Ni/Au
Matériau du raccordement vissé	Zinc moulé sous pression, nickelé

Connecteur

Raccordement 1

Type	connecteur mâle droit M12
Type de codage	Y

Raccordement 2

Type	Connecteur femelle droit M12
Type de codage	D

Câble/conducteur

Type de signal/catégorie	Ethernet hybride CAT5 (CEI 11801), 100 Mbit/s
--------------------------	---

Propriétés mécaniques

Caractéristiques mécaniques

Cycles d'enfichage	≥ 100
--------------------	-------

Conditions environnementales et de durée de vie

Conditions ambiantes

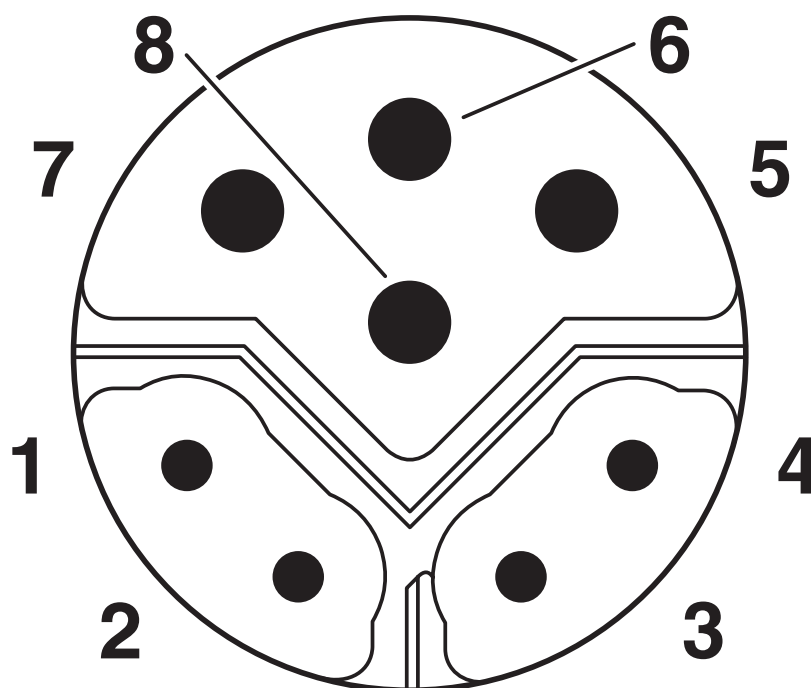
Indice de protection	IP65
	IP67
Température ambiante (fonctionnement)	-25 °C ... 80 °C (connecteur mâle / femelle)

Normes et spécifications

Désignation de la norme	Connecteur M12
Normes/précriptions	CEI 61076-2-101
Désignation de la norme	Connecteur M12
Normes/précriptions	CEI 61076-2-113

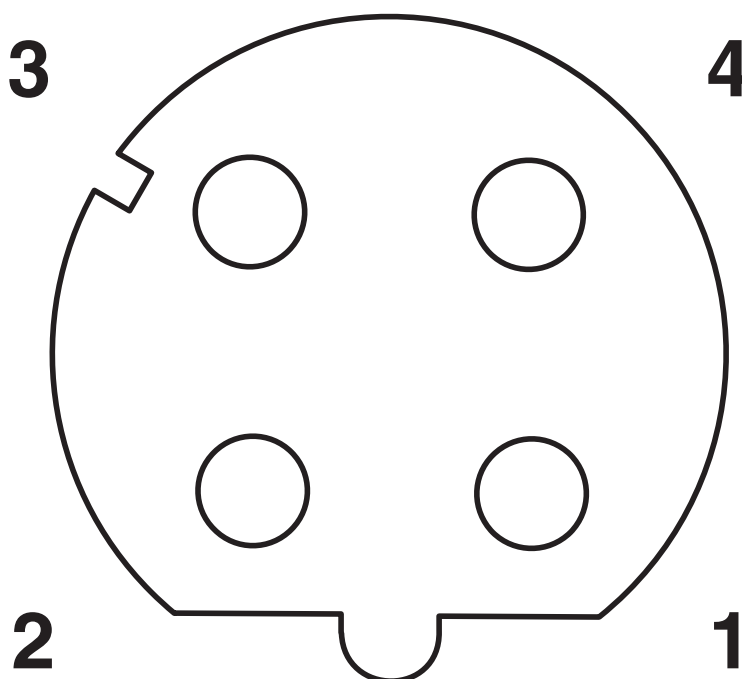
Dessins

Dessin schématique



Nombre de pôles M12 mâle hybride, 8 pôles, détrompage Y, vue côté mâle

Dessin schématique

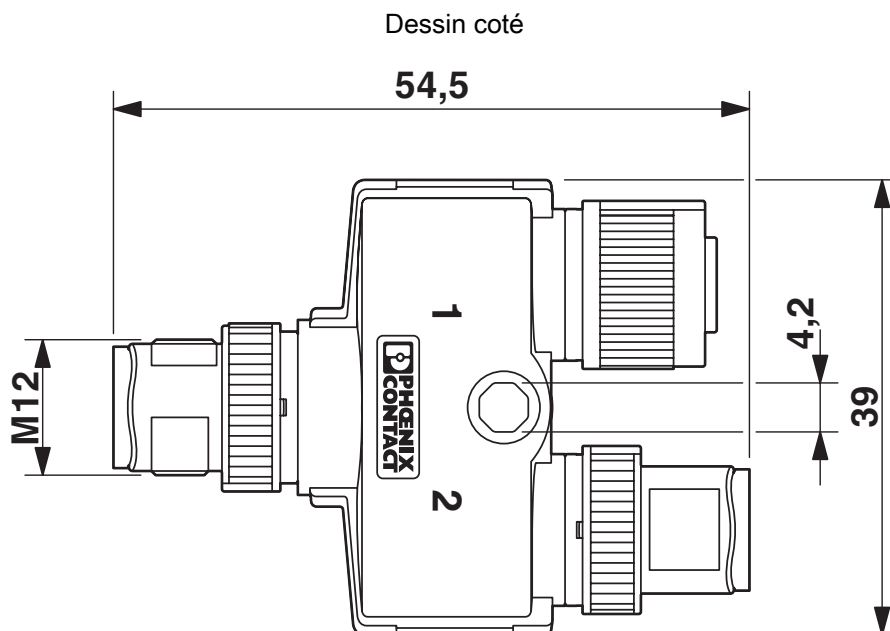


Nombre de pôles femelle M12, 4 pôles, détrompage D, vue côté femelle

SAC-8PY-MY/M-FD SH - Répartiteur en Y

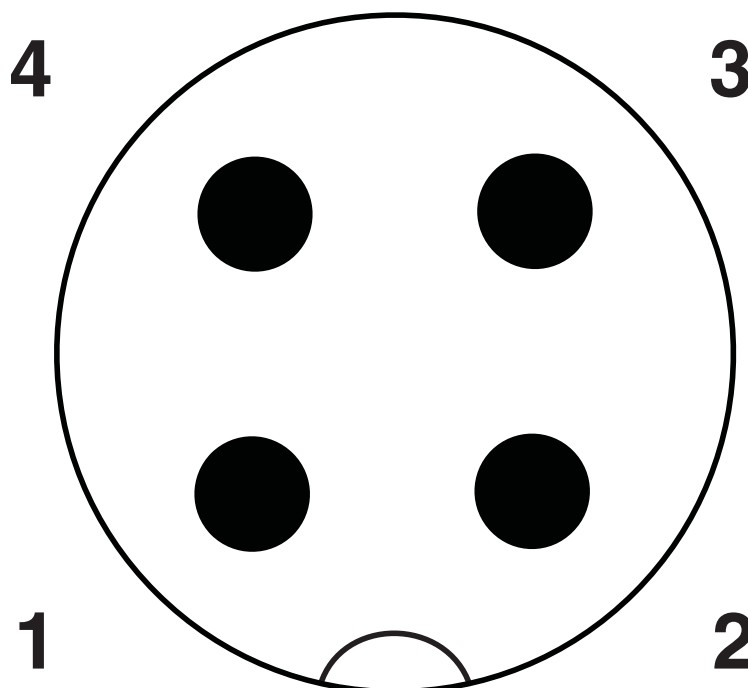
1410630

<https://www.phoenixcontact.com/fr/produits/1410630>



Répartiteur en Y M12

Dessin schématique



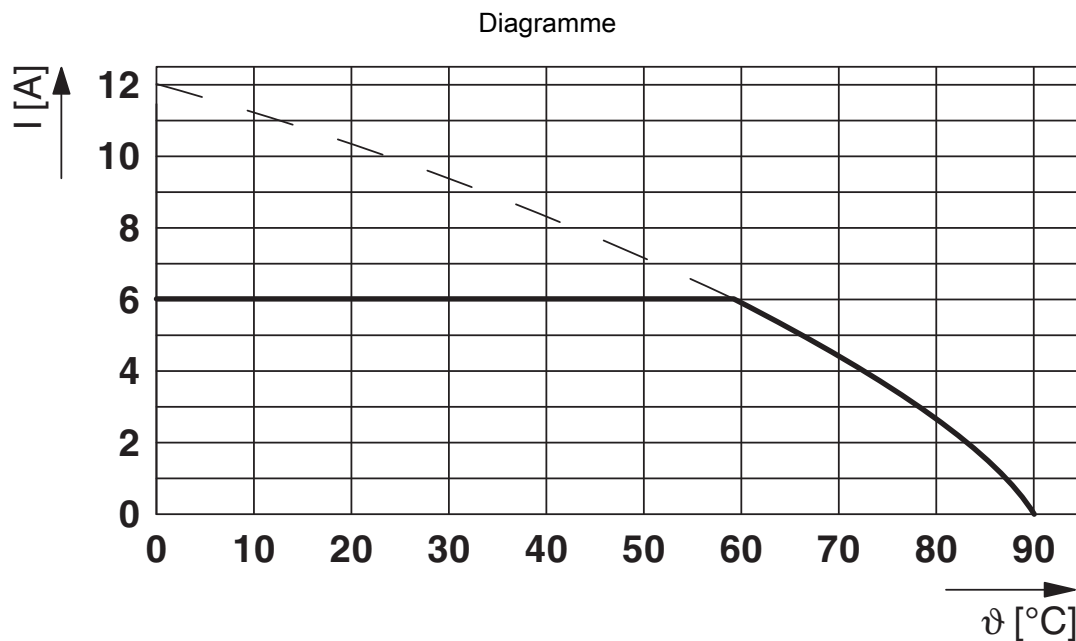
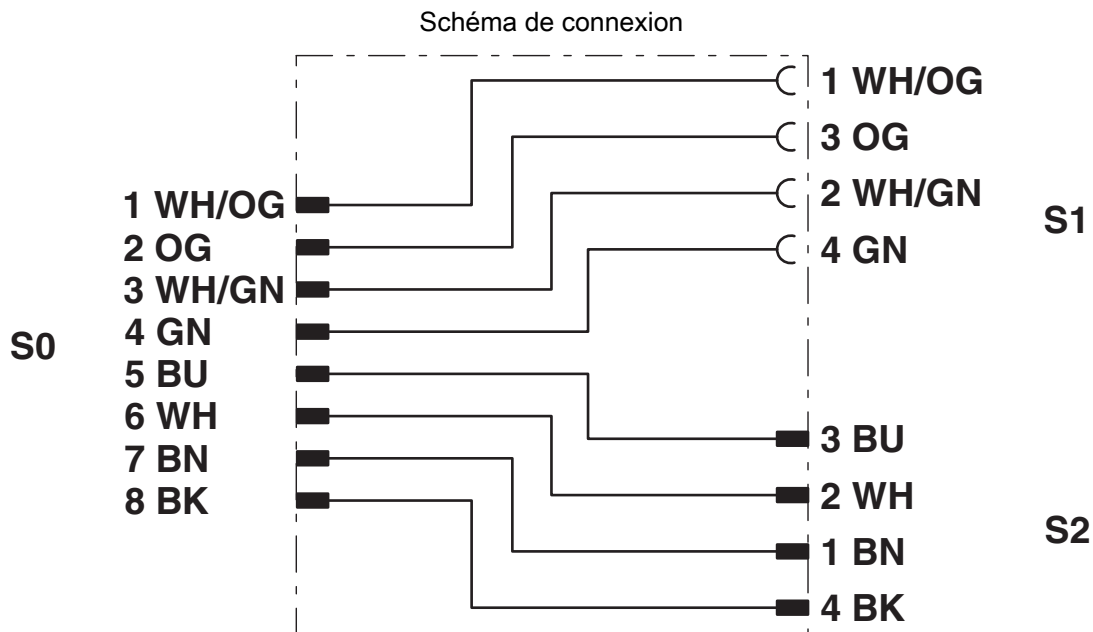
Nombre de pôles M12 mâle, 4 pôles, détrompage A, vue côté mâle

SAC-8PY-MY/M-FD SH - Répartiteur en Y



1410630

<https://www.phoenixcontact.com/fr/produits/1410630>



Courant admissible

SAC-8PY-MY/M-FD SH - Répartiteur en Y



1410630

<https://www.phoenixcontact.com/fr/produits/1410630>

Classifications

ECLASS

ECLASS-11.0	27440106
ECLASS-12.0	27440106
ECLASS-13.0	27440106

ETIM

ETIM 9.0	EC002925
----------	----------

UNSPSC

UNSPSC 21.0	31251500
-------------	----------

SAC-8PY-MY/M-FD SH - Répartiteur en Y



1410630

<https://www.phoenixcontact.com/fr/produits/1410630>

Conformité environnementale

REACH SVHC	Lead 7439-92-1
China RoHS	Période d'utilisation conforme (EFUP) : 50 ans
	Vous trouverez des informations sur les substances dangereuses dans la déclaration du fabricant dans l'onglet « Téléchargements »

SAC-8PY-MY/M-FD SH - Répartiteur en Y

1410630

<https://www.phoenixcontact.com/fr/produits/1410630>

Accessoires

PROT-M12 SH - Vis de fermeture

1503302

<https://www.phoenixcontact.com/fr/produits/1503302>



Vis de fermeture M12 pour connecteurs femelles M12 non occupés des câbles blindés pour capteurs/actionneurs, boîtiers et connecteurs encastrables

PROT-M12 FS-M - Capuchon de fermeture

1430488

<https://www.phoenixcontact.com/fr/produits/1430488>



Cache de protection M12 en métal, pour connecteurs mâles M12 non occupés des câbles pour capteurs/actionneurs, connecteurs encastrables et appareils d'E/S sur le terrain

SAC-8PY-MY/M-FD SH - Répartiteur en Y



1410630

<https://www.phoenixcontact.com/fr/produits/1410630>

PROT-M12 - Vis de fermeture

1680539

<https://www.phoenixcontact.com/fr/produits/1680539>



Vis de fermeture M12 pour connecteurs femelles M12 non occupés des câbles pour capteurs/actionneurs, boîtiers et connecteurs encastrables

PROT-M12 FS - Capuchon de fermeture

1560251

<https://www.phoenixcontact.com/fr/produits/1560251>



Cache de protection M12, pour connecteurs mâles M12 non occupés des câbles pour capteurs/actionneurs, connecteurs encastrables et appareils d'E/S sur le terrain

SAC-8PY-MY/M-FD SH - Répartiteur en Y



1410630

<https://www.phoenixcontact.com/fr/produits/1410630>

PROT-M12 MS-PA-CHAIN - Vis de fermeture

1430899

<https://www.phoenixcontact.com/fr/produits/1430899>

Cache de protection M12 avec bande de fixation pour lignes de capteurs, pour connecteurs femelles M12 non affectés



PROT-M12 FS-PA-CHAIN - Capuchon de fermeture

1430873

<https://www.phoenixcontact.com/fr/produits/1430873>

Cache de protection M12 en plastique avec bande de fixation pour lignes de capteurs, pour des connecteurs mâles M12 non affectés



SAC-8PY-MY/M-FD SH - Répartiteur en Y

1410630

<https://www.phoenixcontact.com/fr/produits/1410630>



NBC-M12MSD/ 2,0-93B/M12MSD CMC - Câble de réseau

1524378

<https://www.phoenixcontact.com/fr/produits/1524378>



Câble de réseau, PROFINET CAT5 (100 Mbit/s), EtherCAT® CAT5 (100 Mbit/s), 4-pôles, blindé (Advanced Shielding Technology), connecteur mâle droit M12, détrompage: D / IP67, sur connecteur mâle droit M12, détrompage: D / IP67, longueur de câble: 2 m

SAC-4P-M12MS/ 2,0-186/M12FS - Câble pour capteurs/actionneurs

1509555

<https://www.phoenixcontact.com/fr/produits/1509555>



Câble pour capteurs/actionneurs, 4-pôles, connecteur mâle droit M12, détrompage: A, câblé avec déconnecté, sur Connecteur femelle droit M12, détrompage: A, longueur de câble: 2 m

SAC-8PY-MY/M-FD SH - Répartiteur en Y

1410630

<https://www.phoenixcontact.com/fr/produits/1410630>



NBC-M12MSY/2,0-94H/M12FSY - Câble hybride

1057782

<https://www.phoenixcontact.com/fr/produits/1057782>



Câble hybride, Ethernet hybride CAT5 (100 Mbit/s), 8-pôles exempt d'halogène, blindé (Advanced Shielding Technology), connecteur mâle droit M12, détrompage: Y / IP65/IP67, sur Connecteur femelle droit M12, détrompage: Y / IP65/IP67, longueur de câble: 2 m, Power with Ethernet (PWE)

TSD 04 SAC - Tournevis dynamométrique

1208429

<https://www.phoenixcontact.com/fr/produits/1208429>



Tournevis dynamométrique, couple de serrage pré réglé de 0,4 Nm et entraînement hexagonal de 4 mm pour connecteur M12

SAC-8PY-MY/M-FD SH - Répartiteur en Y



1410630

<https://www.phoenixcontact.com/fr/produits/1410630>

SAC BIT M12-D15 - Outil

1208432

<https://www.phoenixcontact.com/fr/produits/1208432>



Embout enfichable pour le montage de câbles de capteurs/actionneurs munis de connecteurs M12 et de connecteurs M12 à équiper avec diamètre d'écrou moleté de 15 mm, pour emmanchement à six pans de 4 mm

Phoenix Contact 2023 © - Tous droits réservés

<https://www.phoenixcontact.com>

PHOENIX CONTACT SAS

52 Boulevard de Beaubourg Emerainville

77436 Marne La Vallée Cedex 2 France

+33 (0) 1 60 17 98 98

documentation@phoenixcontact.fr