

HC-B-GB-M20-ER-AL - Presse-étoupe



1414663

<https://www.phoenixcontact.com/fr/produits/1414663>

Veillez tenir compte du fait que les données affichées dans ce document PDF proviennent de notre catalogue en ligne. Vous trouverez les données complètes dans la documentation utilisateur. Nos conditions générales d'utilisation des téléchargements sont applicables.

Kit comprenant : un adaptateur métallique EVO 1414256, un raccordement vissé en métal avec spirale de protection à la flexion 1415182, M20



Données commerciales

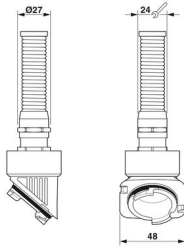
| | |
|-------------------------------------|---------------------|
| Référence | 1414663 |
| Conditionnement | 1 Unité(s) |
| Commande minimum | 1 Unité(s) |
| Clé de vente | BF7APM |
| Product key | BF7APM |
| Page catalogue | Page 660 (C-2-2019) |
| GTIN | 4055626031149 |
| Poids par pièce (emballage compris) | 212,4 g |
| Poids par pièce (hors emballage) | 22,22 g |
| Numéro du tarif douanier | 85389099 |
| Pays d'origine | DE |

Caractéristiques techniques

Propriétés du produit

| | |
|-----------------------|---|
| Type de produit | Presse-étoupe avec fermeture à baïonnette |
| Nombre de conducteurs | 1 |
| Type de presse-étoupe | M20 |
| Version | avec protection anti-courbure |
| Blindé | non |

Dimensions

| | |
|-------------------------|---|
| Dessin coté |  |
| Ouverture écrou-chapeau | 24 mm |
| Ouverture manchon | 24 mm |

Indications sur les matériaux

| | |
|---------------------------------|----------------------|
| Couleur | Laiton |
| Matériau | Brass, nickel-plated |
| Matériau du joint | EPDM |
| Matériau du joint Joint torique | NBR |
| Matériau du raccordement vissé | Laiton, nickelé |

Câble/conducteur

| | |
|---------------------------------------|----------------|
| Diamètre extérieur du câble (Câble 1) | 6 mm ... 13 mm |
| Couple de serrage écrou-chapeau | 7,50 Nm |

Propriétés mécaniques

Caractéristiques mécaniques

| | |
|-----------------------|-----|
| Type de presse-étoupe | M20 |
|-----------------------|-----|

Conditions environnementales et de durée de vie

Conditions ambiantes

| | |
|---------------------------------------|-------------------|
| Indice de protection | IP66 |
| | IP67 |
| Température ambiante (fonctionnement) | -40 °C ... 100 °C |

HC-B-GB-M20-ER-AL - Presse-étoupe

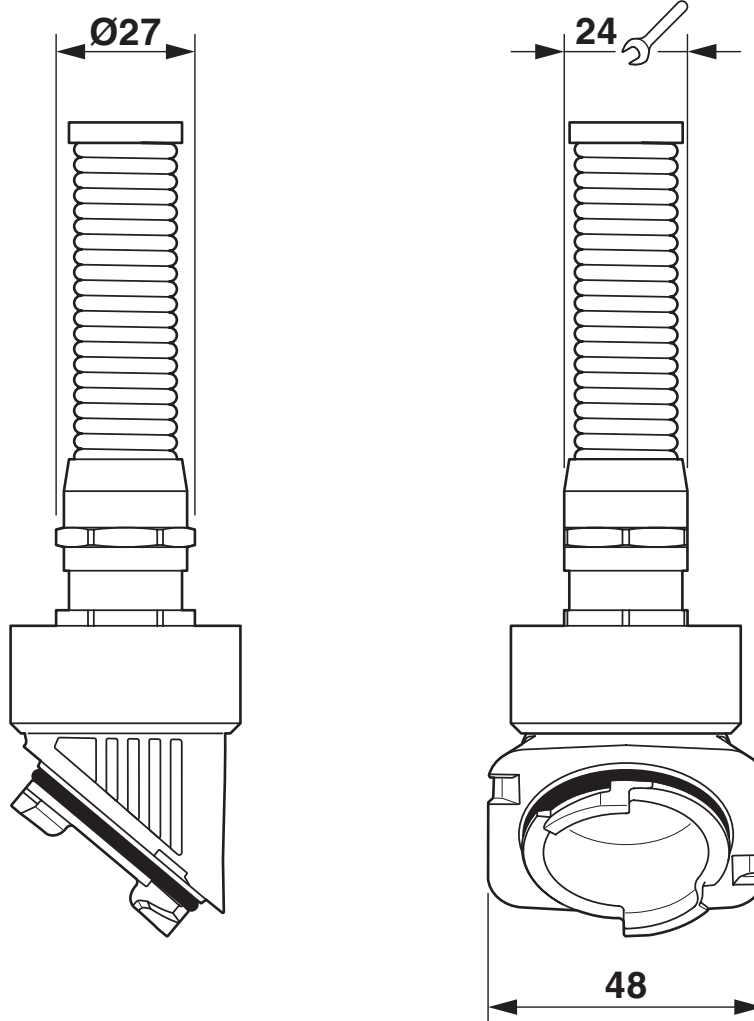
1414663

<https://www.phoenixcontact.com/fr/produits/1414663>



Dessins

Dessin coté



Schéma

HC-B-GB-M20-ER-AL - Presse-étoupe



1414663

<https://www.phoenixcontact.com/fr/produits/1414663>

Homologations

🔗 To download certificates, visit the product detail page: <https://www.phoenixcontact.com/fr/produits/1414663>



EAC

Identifiant de l'homologation: RU C-DE.AI30.B.01102



EAC-RoHS

Identifiant de l'homologation: RU D-DE.HB35.B.00387

1414663

<https://www.phoenixcontact.com/fr/produits/1414663>

Classifications

ECLASS

| | |
|-------------|----------|
| ECLASS-11.0 | 27144432 |
| ECLASS-12.0 | 27140801 |
| ECLASS-13.0 | 27140801 |

ETIM

| | |
|----------|----------|
| ETIM 9.0 | EC000441 |
|----------|----------|

UNSPSC

| | |
|-------------|----------|
| UNSPSC 21.0 | 39121300 |
|-------------|----------|

1414663

<https://www.phoenixcontact.com/fr/produits/1414663>

Conformité environnementale

| | |
|------------|---|
| REACH SVHC | Lead 7439-92-1 |
| China RoHS | Période d'utilisation conforme (EFUP) : 50 ans |
| | Vous trouverez des informations sur les substances dangereuses dans la déclaration du fabricant dans l'onglet « Téléchargements » |

Phoenix Contact 2023 © - Tous droits réservés
<https://www.phoenixcontact.com>

PHOENIX CONTACT SAS
52 Boulevard de Beaubourg Emerainville
77436 Marne La Vallée Cedex 2 France
+33 (0) 1 60 17 98 98
documentation@phoenixcontact.fr