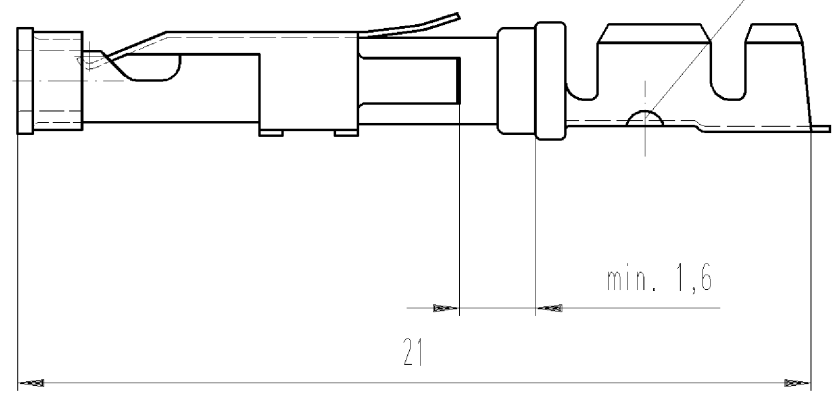
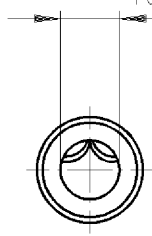


für Stecker $\phi 1,58$
for male connector $\phi 1,58$

Kennzeichnung/
Indification



Weitergabe sowie Vervielfältigung dieses Dokuments, Verwertung und Mitteilung seines Inhalts sind verboten, soweit nicht ausdrücklich gestattet. Die Reproduktion, Distribution und Utilization of this document as well as the communication of its contents to others without express authorization is prohibited.

These dimensions will be especially checked at delivery
Only inspection dimensions
With /E marked dimensions are only valid for internal use

Diese Maße werden bei Abnahme besonders geprüft
Ausschließlich Prüfmaße
Mit /E gekennzeichnete Maße sind nur für interne Zwecke gültig

Weitere Daten siehe Katalog
further data see catalog

= Bandware / tape reeled

Teile-Nr. part number	Material	Oberfläche surface	Kennzeichnung indification	Leitungs- ϕ conductor- ϕ
02.124.0729.0	CuZn	selektivvergoldet	gelb/yellow	0,2 - 0,56 \square
# 02.124.0700.0		selective gold pl.	/	
02.124.0929.0	CuZn	Glanz-Zinn	gelb/yellow	0,5 - 1,5 \square
# 02.124.0900.0		tin	/	
(a) 02.124.1029.0	CuZn	Glanz-Zinn	blau/blue / ohne/without	0,5 - 1,5 \square
# 02.124.1000.0		tin	/	
# 02.124.1429.0	CuZn	selektivvergoldet	blau / blue	
# 02.124.1400.0		selective gold pl.	/	

Tolerierung nach DIN 7167/Tolerance system acc. to DIN 7167. (This DIN-standard describes the envelope principle. According to the envelope principle the deviations of form and parallelism are limited by the size tolerances). ja/yes Stoffverbots- und Deklarationsliste nach UU-TQM-05/03 ist einzuhalten. Conformity with Wieland document UU-TQM-05/03 (list of prohibited / declarable hazardous substances) to be declared!

Freitoleranz nach General tolerance CAD - Zeichnung, keine manuellen Änderungen CAD - drawing, no manual modifications allowed 1. Verwendung: - First Use: Blatt: 1 von 1 Sheet: 1 of 1

Werkstoff/Material siehe Tabelle see chart	2008 gezeichnet drawn 08.02. geprüft checked Normgepr. Stand. check	Tag/Date Name Schmitt J.	Zeichnung Nr./Drawing No. T 02.124.0729.0 01K a	Index
Maßstab/Scale %	Maße in mm/Dimensions are in mm			
Vol. mm^3 Ofl./Surf. mm^2	Ersatz für/Replacement for: -			
Wieland Elektrische Verbindungen	Type	Benennung/Tittle BUCHSENKONTAKT socket contact		
a 25.06.2008/ Index Datum / Blatt Date / Sheet	Änderung/Revision			

021240729001K_4 CADW1044 Schmitt 2008-06-30T15:47:27 1.000