

SPRINGBOK LITE 3



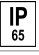




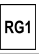
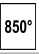




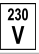



CODE	COULEUR	KLEUR	FARBE	COLOR	AC	LED	T° (K)	LED Lumen
HB102WW05	NOIR	ZWART	SCHWARZ	BLACK	AC 230V	200W	3000K	29200 Lm
HB102NW05	NOIR	ZWART	SCHWARZ	BLACK	AC 230V	200W	4000K	31050 Lm

F Ce produit contient 1 source(s) lumineuse(s) d'efficacité énergétique D.

D Dieses Produkt enthält 1 Lichtquelle(n) mit D Energieeffizienz.

N Dit product bevat 1 lichtbron(nen) energiezuinig D.

E This product contains 1 light source(s) of energy efficiency D.

F	N	D	E
 Montage en suspension.	Pendelmontage.	Nur für Aufhängmontage.	Suspended mounting only.
 Usage intérieur uniquement.	Alleen voor binnengebruik.	Nur für den Innengebrauch.	Indoor use only.
 Etanchéité aux poussières. Protection contre les jets d'eau.	Stofdicht. Bescherming tegen waterstralen.	Staubdicht. Schutz gegen Wasserstrahlen.	Protected against the ingress of dust. Protected against jets of water.
 Protection contre une énergie de choc de 2 Joules.	Bescherming tegen een impact-energie van 2 Joule.	Schutz gegen eine Stoßenergie von 2 Joule.	Protection against an impact energy of 2 Joules.
 Produit à isolation principale qui comporte des dispositifs reliant l'ensemble de ses parties métalliques accessibles au conducteur de protection.	Product met hoofdisolatie, met een apparaat dat alle metalen delen die toegankelijk zijn met de beschermingsleiding verbindt.	Beleuchtung mit Hauptisolierung, mit einem Gerät welches alle seine Metallteile die zugänglich sind mit dem Schutzleiter verbindet.	Earth wire . Fixture equipped with primary insulation only.
 Faisceau 110°.	Lichtbundel 110°.	Strahlwinkel 110°.	Beam 110°.
 Homologation CE.	CE gekeurd.	CE Genehmigung.	Product in conformity CE.
 Risque photobiologique RG1	Fotobiologisch risico RG1	Photobiologisches Risiko RG1	Photobiological risk RG1
 Testé à 850°.	Getest bij 850°.	Getestet bei 850°.	Test on 850°.
 Produit sous haute température en fonctionnement. Interdiction d'avoir des objets ou des parois proches pendant toute la durée de dégagement de chaleur. Même après extinction.	Product onder hoge temperatuur bij werking. Verbod voorwerpen of muren nabij te hebben gedurende de hele oververhitting, zelfs na uitdoving.	Produkt unter hoher Temperatur bei Betrieb. Verbot Gegenstände oder Wände in der Nähe zu haben während der ganzen Dauer der Überhitzung, auch nach dem Erlöschen.	Produkt emitting high temperature. Can not be installed too close of walls and objects even after extinction.
 Attention ! Risque d'électrocution. Extinction de la source électrique avant chaque manipulation.	Let op gevaar voor elektrokuteren. Afsluiten van de stroom voor iedere manipulatie.	Achtung Gefahr eines elektrischen Schlags. Stromquelle abschliessen bevor jede Manipulation.	Attention! Risk of electric shock. Switch off before any intervention on the luminaire.
 Alimentation incluse.	Voeding inbegrepen.	Stromversorgung einbegriffen.	Power supply included.
 A connecter à un courant alternatif de 230V.	Aan te sluiten op een AC-circuit van 230V.	An eine AC-Schaltung von 230 Volt an zu schliessen.	To connect to a 230V AC circuit.
 Garantie 5 ans.	5 jaar garantie.	5 Jahre Garantie.	5 years warranty.
 L'appareil doit être éliminé dans des centres de ramassage spécialisés.	Het toestel moet worden afgevoerd in een speciale collectie centra.	Das Gerät muss von einer speziellen Sammelstelle entsorgt werden.	Luminaire must be disposed in specialized collection center.
 Driver remplaçable par un électricien.	Driver vervangbaar door elektricien.	Driver von einem Elektriker austauschbar.	Replaceable control gear by an electrician.
 LED non remplaçable.	Niet-vervangbare lichtbron.	Lichtquelle nicht austauschbar.	Non-replaceable light source.

<p> • Toutes les sources de chaleur (ampoules, transformateurs, convertisseurs, ...) doivent obligatoirement être suffisamment espacées et ventilées pour empêcher l'incendie. Veuillez nous contacter lors de cas particulier de montage.</p> <p>• Ce document doit être conservé pendant toute la durée de vie du produit.</p> <p>• Le produit ne sera ni échangé, ni repris en cas d'erreur de montage.</p> <p>• INDIGO se réserve le droit de modifier les spécifications sans préavis.</p> <p>Le luminaire doit être monté et installé par un professionnel et il sert uniquement à éclairer.</p>	<p>• Alle warmtebronnen (lampen, transformatoren, omvormers, ...) moeten voldoende worden geventileerd en op een voldoende afstand zijn om de brand te voorkomen. Neem contact met ons op in geval van speciale montage.</p> <p>• Dit document moet worden bewaard voor de hele levensduur van het product.</p> <p>• Het product wordt nog terug genomen, nog vervangen bij foutieve installatie.</p> <p>• INDIGO behoudt zich het recht om specificaties te wijzigen zonder voorafgaande kennisgeving.</p> <p>De armatuur moet worden gemonteerd en geïnstalleerd door vakmensen en dient alleen om te verlichten.</p>	<p>• Alle Wärmequellen (Lampen, Transformatoren, Umformer, ...) müssen ausreichend belüftet sein und einen genügenden Abstand haben um das Feuer zu verhindern. Bitte kontaktieren Sie uns bei einer speziellen Montage.</p> <p>• Dieses Dokument muss für die ganze Lebensdauer des Produkts aufbewahrt</p> <p>• Das Produkt wird weder zurückgenommen noch umgetauscht bei falscher Installation.</p> <p>• INDIGO behält das Recht für Spezifikationen, ohne vorherige Ankündigung, zu ändern.</p> <p>Die Leuchte darf nur von Fachleuten montiert und installiert werden und dient nur zur Beleuchtung.</p>	<p>• All heat source (bulbs, transformers, converters, ...) are required to be sufficiently spaced and ventilated to prevent the fire.</p> <p>Please contact us in case of special installation.</p> <p>• This document must be kept for the all lifetime of the product.</p> <p>• The product can't be returned or exchanged following to installation error.</p> <p>• INDIGO reserve the right to modify specifications without prior notice.</p> <p>The fixture should be assembled and installed by professionals and used only to illuminate.</p>
---	--	---	---

F : ATTENTION !

HB100 - HB101 - HB102 :

- Soulevez la suspension industrielle à l'aide d'une chaîne appropriée (non-fournie) et attachez-la à la boucle de suspension M10 fournie. Le poids du produit doit être pris en compte lors du choix de la chaîne.
 - Serrez la vis de fixation sur le côté de la boucle.
 - Le produit peut également être monté à l'aide de l'étrier de fixation réglable vendu séparément.
 - Connectez la suspension industrielle à l'alimentation secteur.
- Remarque: N'installez pas ce luminaire avec des lampes HID sur le même circuit.

HB104 :

L'étrier de fixation réglable est conçu pour être monté sur une goulotte d'éclairage via un filetage central M20, mais il peut aussi être vissé sur d'autres surfaces.

- Positionnez l'étrier sur le produit. Insérez les rondelles, les vis d'articulation et de verrouillage fournies et serrez partiellement pour que l'étrier puisse s'incliner (fig. 1).
- Réglez l'angle d'inclinaison du produit selon la position voulue, puis serrez complètement les vis d'articulation et de verrouillage pour fixer le produit (fig. 2).
- Montez l'étrier sur le filetage M20 ou sur la surface de montage et fixez.

HB103 :

- Fixez les deux plaques de poids et le support de montage au détecteur à l'aide des trois vis fournies (fig. 1).
 - Fixez le support du détecteur sur le côté du luminaire en utilisant l'une des deux positions de montage et les boulons M8 fournis. Serrez bien les boulons (fig. 2).
 - Si vous utilisez le réflecteur 80° (accessoire vendu séparément réf. HB105 - HB106 - HB107), fixez les 2 plaques de poids au détecteur à l'aide des 3 vis fournies. Ensuite, fixez le détecteur directement sur le réflecteur à l'aide du clip de montage pré-attaché (fig. 3).
 - L'utilisation du support du détecteur lors du montage sur le réflecteur n'est pas nécessaire, cet élément peut être éliminé.
 - Fixez le support de la boîte de jonction sur le côté du luminaire opposé au détecteur à l'aide du boulon M8 fourni, de la même manière que pour le support du détecteur.
 - Fixez la boîte de jonction sur le support à l'aide des 2 vis fournies, en notant l'emplacement des 2 trous de vis sur le support (fig. 4).
- Une fois installée, la boîte de jonction sert de contrepoids au détecteur.
- Connectez les fils d'alimentation du détecteur et du luminaire dans la boîte de jonction (fig. 5).
 - Remplacez le couvercle supérieur et fixez à l'aide des 4 vis fournies.

HB115 :

La commande à distance est conçue pour être utilisée avec le SPRINGBOK LITE équipé du kit de détecteur HB103 (vendu séparément).

La portée maximale de la commande à distance est de 12m.

Configuration des paramètres et application des réglages au luminaire :

- Enlevez le couvercle du compartiment piles et assurez-vous que 2 piles AAA sont installées et que la languette est retirée.
 - Appuyez sur le bouton SCENE pour afficher tous les paramètres disponibles à l'écran.
 - Appuyez sur le bouton START pour accéder au mode configuration (un "S" clignotant apparaîtra dans la partie inférieure gauche de l'écran).
 - Appuyez sur le bouton du paramètre à régler pour le mettre en surbrillance.
 - Réglez le paramètre en surbrillance sur la valeur souhaitée à l'aide des boutons de réglage + et -.
 - Passer au paramètre suivant à régler en appuyant sur le bouton correspondant et utilisez les boutons de réglage.
 - Pour enregistrer les valeurs des paramètres affichés, appuyez sur le bouton MEMORY (un "M" statique apparaîtra dans la zone inférieure gauche de l'écran). Les paramètres sont enregistrés dans la commande à distance.
 - Pour appliquer les valeurs des paramètres affichés au luminaire, pointez la commande à distance vers le luminaire souhaité (équipé d'un détecteur HB103) et appuyez sur APPLY. Le luminaire clignote brièvement pour confirmer la réception des paramètres.
 - Répétez l'étape H pour appliquer les mêmes paramètres à un autre luminaire équipé d'un détecteur.
- Bouton MARCHE/ARRET :
- Appuyez sur le bouton MARCHE/ARRET et pointez la commande à distance vers le luminaire cible (équipé d'un détecteur HB103) pour allumer / éteindre le produit et mettre la commande à distance en mode "Basic". En mode "Basic", seul le paramètre marche/arrêt est disponible. Le passage en mode "Basic" oblige la commande à distance à effacer toutes les valeurs des paramètres du mode "Configuration".

N : AANDACHT !

HB100 - HB101 - HB102 :

- Hang de industriële pendelarmatuur op met een geschikte ketting (niet meegeleverd) en bevestig haar aan de meegeleverde M10 ophanglus. Houd bij het kiezen van de ketting rekening met het gewicht van het product.
 - Draai de bevestigingsschroef vast aan de zijkant van de ophanglus.
 - U kunt het product ook monteren met behulp van de verstelbare montagebeugel, die apart wordt verkocht.
 - Sluit de industriële pendelarmatuur aan op de netspanning.
- Let op: Installeer deze armatuur niet met HID-lampen op hetzelfde circuit.

HB104 :

De verstelbare montagebeugel is ontworpen voor montage op een verlichtingsgoot via een centrale M20-schroefdraad, maar kan ook op andere oppervlakken worden geschroefd.

- Plaats de montagebeugel op het product. Plaats de meegeleverde sluitringen, de draaischroeven en de borgschroeven en draai ze gedeeltelijk vast zodat de montagebeugel kan kantelen (fig. 1).
- Stel de hoek van het product in op de gewenste positie en draai daarna de draaischroeven en de borgschroeven volledig vast om het product vast te zetten (fig. 2).
- Plaats de montagebeugel op de M20-schroefdraad of het montageoppervlak en zet hem vast.

HB103 :

- Bevestig de twee gewichtsplaten en de montagesteun aan de sensor met de drie meegeleverde schroeven (fig. 1).
 - Bevestig de sensorsteun aan de zijkant van de armatuur met een van de twee montageposities en de meegeleverde M8-bouten. Draai de bouten stevig aan (fig. 2).
 - Gebruikt u de 80°-reflector (accessoire apart verkrijgbaar, ref. HB105 - HB106 - HB107), dan bevestigt u de 2 gewichtsplaten op de sensor met de 3 meegeleverde schroeven. Daarna bevestigt u de sensor rechtstreeks op de reflector met de voorgemonteerde bevestigingsclip (fig. 3).
- Het is niet nodig om de sensorsteun te gebruiken bij de montage op de reflector. Dit onderdeel kan weggelaten worden.
- Bevestig de steun van de lasdoos op de kant van de armatuur tegenover de sensor met de meegeleverde M8-bout, op dezelfde manier als de sensorsteun.
 - Bevestig de lasdoos op de steun met de 2 meegeleverde schroeven. Let daarbij op de plaats van de 2 schroefgaten op de steun (fig. 4).
- Enkelvoudig geïnstalleerd, dient de lasdoos als tegengewicht voor de sensor.
- Sluit de voedingsdraden van de sensor en de armatuur aan op de lasdoos (fig. 5).
 - Plaats het bovendeksel terug en zet het vast met de 4 meegeleverde schroeven.

HB115 :

De afstandsbediening is gemaakt voor gebruik met de SPRINGBOK LITE, uitgerust met de HB103-sensorkit (wordt apart verkocht).

De afstandsbediening werkt op een maximale afstand van 12m.

Configuratie van de instellingen en toepassing van de afregelingen op de armatuur:

- Maak het deksel van het batterijvak los en controleer of er 2 AAA-batterijen in zitten en of het lipje is verwijderd.
- Druk op de knop 'SCENE' om alle beschikbare instellingen op het scherm weer te geven.
- Druk op de knop 'START' om naar de configuratiemodus te gaan (onderaan links op het scherm verschijnt een knipperende 'S').
- Druk op de knop van de instelling die u wilt aanpassen om haar te markeren.
- Stel de gemarkeerde instelling af op de gewenste waarde met de knoppen + en -.
- Ga naar de volgende instelling die u wilt aanpassen door op de bijhorende knop te drukken en gebruik de afstelknoppen.
- Om de waarden van de weergegeven instellingen op te slaan, drukt u op de knop MEMORY (onderaan links op het scherm verschijnt een stilstaande 'M'). De instellingen zijn nu opgeslagen in de afstandsbediening.
- Om de waarden van de weergegeven instellingen toe te passen op de armatuur, richt u de afstandsbediening op de gewenste armatuur (uitgerust met een HB103-sensor) en drukt u op APPLY. De armatuur zal kort knipperen om te bevestigen dat de instellingen goed ontvangen zijn.
- Herhaal stap H om dezelfde instellingen toe te passen op een andere armatuur die is uitgerust met een sensor.

AAN-/UITknop

Druk op de AAN-/UITknop en richt de afstandsbediening op de gewenste armatuur (uitgerust met een HB103-sensor) om het product aan/uit te zetten en de afstandsbediening in de basismodus (Basic) te zetten. In de basismodus is enkel de instelling 'aan/uit' beschikbaar. Door over te schakelen op de basismodus zal de afstandsbediening alle ingestelde waarden van de configuratiemodus (Configuration) wissen.

D : ACHTUNG !

HB100 - HB101 - HB102 :

- Heben Sie die Industrieaufhängung mit einer geeigneten Kette (nicht mitgeliefert) an und befestigen Sie sie an der mitgelieferten M10-Aufhängeschlaufe. Das Gewicht des Produkts muss bei der Auswahl der Kette berücksichtigt werden.
 - Ziehen Sie die Befestigungsschraube an der Seite der Schlaufe an.
 - Das Produkt kann auch mithilfe des separat erhältlichen verstellbaren Befestigungsbügels montiert werden.
 - Schließen Sie die Industrieaufhängung an die Netzstromversorgung an.
- Bemerkung: Installieren Sie diese Leuchte nicht im selben Stromkreis mit HID-Lampen.

HB104 :

Der verstellbare Befestigungsbügel ist für die Montage an einem Lichtkanal über ein zentrales M20-Gewinde konzipiert, kann aber auch auf andere Oberflächen geschraubt werden.

- Positionieren Sie den Bügel auf dem Produkt. Setzen Sie die mitgelieferten Unterlegscheiben, Gelenk- und Verriegelungsschrauben ein und ziehen Sie sie teilweise fest, sodass der Bügel beweglich bleibt (Abb. 1).
- Stellen Sie den Neigungswinkel des Produkts auf die gewünschte Position ein und ziehen Sie dann die Gelenk- und Verriegelungsschrauben vollständig an, um das Produkt zu befestigen (Abb. 2).
- Montieren Sie den Bügel auf das M20-Gewinde oder auf die Montagefläche und befestigen Sie ihn.

HB103 :

- Befestigen Sie die beiden Gewichtsplatten und die Montagehalterung mit den drei mitgelieferten Schrauben am Melder (Abb. 1).
- Befestigen Sie die Halterung des Melders an der Seite der Leuchte, indem Sie eine der beiden Montagepositionen und die mitgelieferten M8-Schrauben verwenden. Ziehen Sie die Schrauben fest an (Abb. 2).
- Wenn Sie den 80°-Reflektor (separat erhältliches Zubehör Ref. HB105 - HB106 - HB107) verwenden, befestigen Sie die beiden Gewichtsplatten mit den 3 mitgelieferten Schrauben am Melder. Befestigen Sie dann den Melder mit dem bereits angebrachten Montageclip direkt am Reflektor (Abb. 3).
Die Verwendung der Halterung für den Melder bei der Montage am Reflektor ist nicht erforderlich, dieses Element kann weggelassen werden.
- Befestigen Sie die Halterung der Anschlussdose auf der dem Melder gegenüberliegenden Seite der Leuchte mit der mitgelieferten M8-Schraube auf die gleiche Weise wie die Halterung des Melders.
- Befestigen Sie die Anschlussdose mit den 2 mitgelieferten Schrauben an der Halterung und merken Sie sich die Lage der 2 Schraubenlöcher an der Halterung (Abb. 4).
Nach der Installation dient die Anschlussdose als Gegengewicht für den Melder.
- Verbinden Sie die Anschlussdrähte des Melders und der Leuchte in der Anschlussdose (Abb. 5).
- Setzen Sie die obere Abdeckung wieder auf und befestigen Sie sie mit den 4 mitgelieferten Schrauben.

HB115 :

Die Fernbedienung ist für die Verwendung mit der SPRINGBOK LITE mit dem Melder-Kit HB103 (separat erhältlich) vorgesehen.

Die maximale Reichweite der Fernbedienung beträgt 12 m.

Konfiguration der Einstellungen und Anwendung der Einstellungen auf die Leuchte:

- Entfernen Sie die Abdeckung des Batteriefachs und vergewissern Sie sich, dass 2 AAA-Batterien eingelegt sind und die Lasche entfernt ist.
- Drücken Sie die Taste SCENE, um alle verfügbaren Einstellungen auf dem Display anzuzeigen.
- Drücken Sie die START-Taste, um in den Konfigurationsmodus zu gelangen (ein blinkendes „S“ erscheint unten links auf dem Display).
- Drücken Sie die Taste des einzustellenden Parameters, um ihn hervorzuheben.
- Stellen Sie den hervorgehobenen Parameter mithilfe der Regeltasten + und - auf den gewünschten Wert ein.
- Gehen Sie zum nächsten einzustellenden Parameter, indem Sie die entsprechende Taste drücken und die Regeltasten verwenden.
- Um die Werte der angezeigten Parameter zu speichern, drücken Sie die Taste MEMORY (ein statisches „M“ erscheint im unteren linken Bereich des Displays). Die Einstellungen werden in der Fernbedienung gespeichert.
- Um die Werte der angezeigten Einstellungen auf die Leuchte anzuwenden, richten Sie die Fernbedienung auf die gewünschte Leuchte (die mit einem HB103-Sensor ausgestattet ist) und drücken Sie APPLY. Die Leuchte blinkt kurz, um den Empfang der Einstellungen zu bestätigen.
- Wiederholen Sie Schritt H, um die gleichen Einstellungen auf eine andere Leuchte mit einem Sensor anzuwenden.

EIN/AUS-Taste:

Drücken Sie die EIN/AUS-Taste und richten Sie die Fernbedienung auf die gewünschte Leuchte (die mit einem HB103-Melder ausgestattet ist), um das Produkt ein-/auszuschalten und die Fernbedienung in den Modus „Basic“ zu versetzen. Im Modus „Basic“ ist nur die Einstellung Ein/Aus verfügbar. Der Wechsel in den Modus „Basic“ zwingt die Fernbedienung, alle Werte der Parameter im Konfigurationsmodus zu löschen.

E : ATTENTION !

HB100 - HB101 - HB102 :

- Lift the industrial suspension using a suitable chain (not supplied) and attach it to the M10 suspension loop supplied. The weight of the product must be taken into account when choosing the chain.
 - Tighten the attachment screw on the loop side.
 - The product can also be mounted using the adjustable mounting bracket sold separately.
 - Connect the industrial suspension to the mains supply.
- Note: Do not install this luminaire with HID lamps on the same circuit.

HB104 :

The adjustable mounting bracket is designed to be mounted to a light trough via an M20 centre thread, but can also be screwed to other surfaces.

- Position the bracket on the product. Insert the washers, pivot and locking screws supplied and partially tighten so that the bracket can tilt (Fig. 1).
- Adjust the angle of the product to the required position, then tighten the pivot and locking screws fully to secure the product (Fig. 2).
- Mount the bracket onto the M20 thread or on the mounting surface and secure it.

HB103 :

- Attach the two weight plates and mounting bracket to the sensor using the three screws supplied (Fig. 1).
- Fix the sensor holder to the side of the luminaire using one of the two mounting positions and the M8 bolts supplied. Tighten the bolts securely (Fig. 2).
- If you are using the 80° reflector (accessory sold separately ref. HB105 - HB106 - HB107), fix the 2 weight plates to the sensor using the 3 screws supplied. Then attach the sensor directly to the reflector using the pre-attached mounting clip (Fig. 3).

It is not necessary to use the sensor holder when mounting on the reflector. This element can be eliminated.

- Secure the junction box bracket to the side of the luminaire opposite the sensor using the M8 bolt supplied, in the same way as the sensor bracket.
- Secure the junction box to the bracket using the 2 screws supplied, noting the location of the 2 screw holes on the bracket (Fig. 4).

Once installed, the junction box acts as a counterweight to the sensor.

- Connect the power supply wires from the sensor and the luminaire to the junction box (Fig. 5).

- Replace the top cover and secure with the 4 screws provided.

HB115 :

The remote control is designed for use with the SPRINGBOK LITE fitted with the HB103 sensor kit (sold separately).

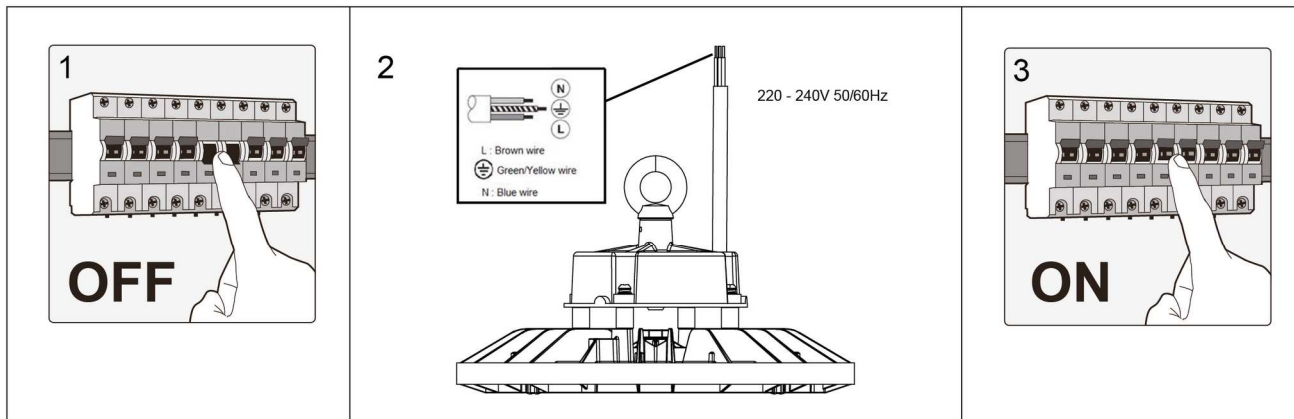
The maximum range of the remote control is 12m.

Configuration of the setting and applying the adjustments to the luminaire:

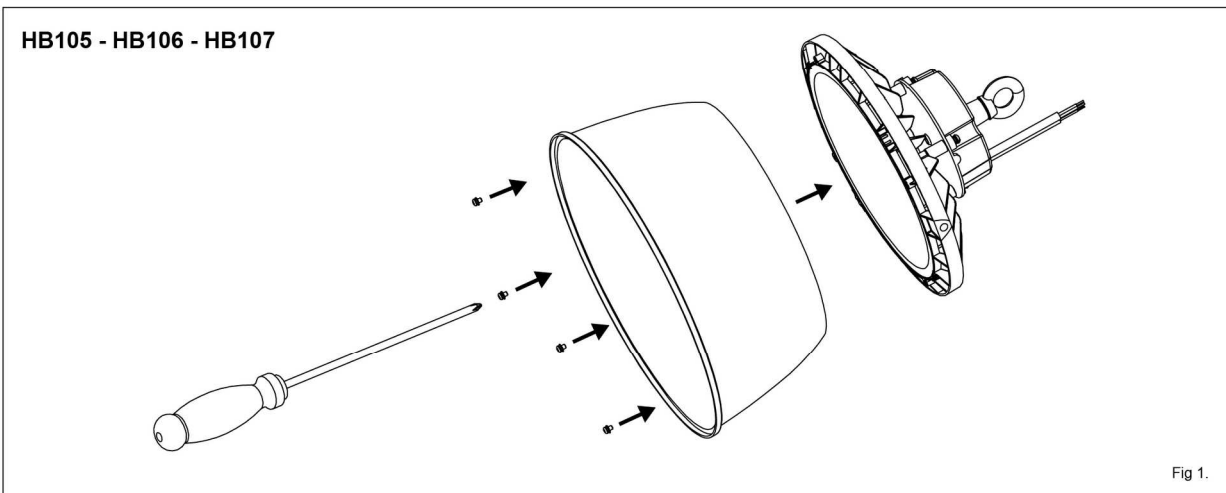
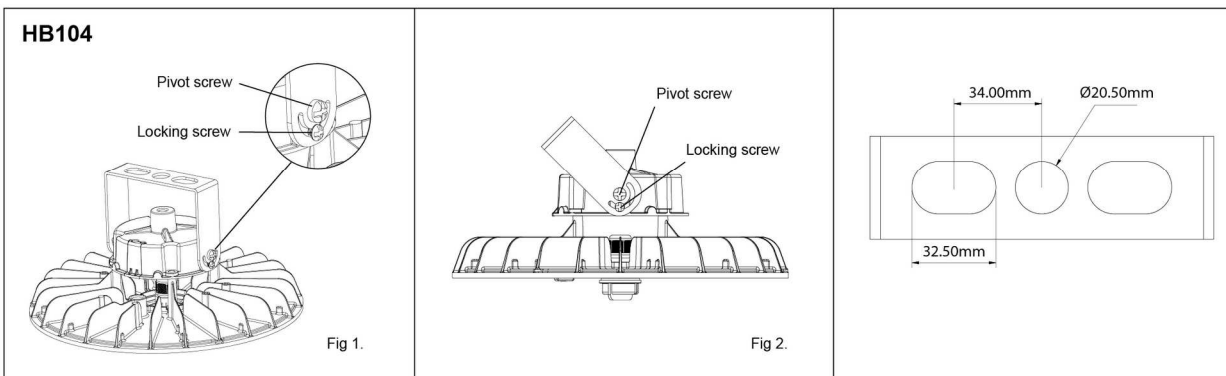
- Remove the battery compartment cover and make sure that 2 AAA batteries are installed and that the tab is removed.
- Press the SCENE button to display all the settings available on the screen.
- Press the START button to enter configuration mode (a flashing "S" will appear at the bottom left of the screen).
- Press the button of the setting to be adjusted to highlight it.
- Adjust the highlighted setting to the desired value using the + and - adjustment buttons.
- Move on to the next setting to be adjusted by pressing the corresponding button and using the adjustment buttons.
- To save the values of the settings displayed, press the MEMORY button (a static "M" will appear in the lower left-hand area of the screen). The settings are stored in the remote control.
- To apply the values of the settings displayed to the luminaire, point the remote control at the desired luminaire (fitted with an HB103 sensor) and press APPLY. The luminaire will flash briefly to confirm that the settings have been received.
- Repeat step H to apply the same settings to another luminaire fitted with a sensor.

ON/OFF button:

Press the ON/OFF button and point the remote control at the target luminaire (fitted with an HB103 sensor) to switch the product on/off and put the remote control in "Basic" mode, where only the on/off setting is available. Switching to "Basic" mode forces the remote control to delete all the setting values in "Configuration" mode.



	HB100	HB101	HB102
Input voltage	220 - 240V AC 50/60Hz	220 - 240V AC 50/60Hz	220 - 240V AC 50/60Hz
Input power	80W	150W	200W
Power factor	>0.9	>0.9	>0.9
Inrush current	100A 0.42ms	100A 0.42ms	100A 0.42ms
Product weight	1.6kg	1.9kg	2.2kg

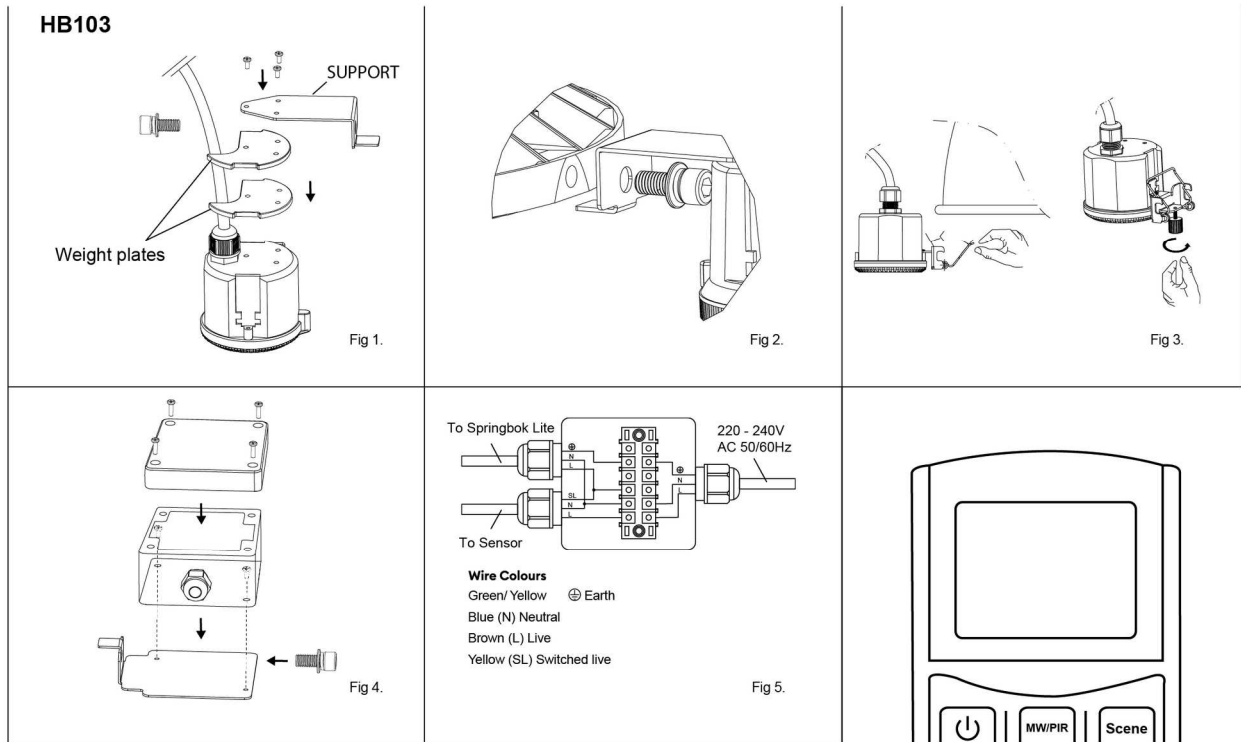


HB103

Max mounting height	15m
Detection spread (diameter)	Ø14m
IP rating	IP65
Daylight threshold setting	2Lux/10Lux/30Lux/50Lux/80Lux/120Lux/Disabled
Sensitivity setting	25%/50%/75%/100%
Hold times	5s/30s/1min/3min/5min/10min/20min/30min
Microwave power	<0.3mW
Microwave frequency	5.8GHz ± 75MHz
Motion detection time	0.5ms to 1ms
Sensor kit weight	1.4kg

Ceiling Mounted

Well covered Covered



MARCHE/ARRÊT - AAN/UIT - EIN/AUS - ON/OFF
 Allume / éteint le(s) luminaire(s).
 Schakelt de armatuur/armaturen aan en uit.
 Schaltet die Leuchte(n) ein/aus.
 Switches the luminaire(s) on/off.

SCÈNE - SCENE - SZENE - SCENE
 Permet le réglage de tous les paramètres.
 Hiermee kunt u alle instellingen aanpassen.
 Für die Einstellung aller Parameter.
 Used to adjust all the settings.

START
COMMENCER - START - BEGINNEN - START
 Une fois en mode SCÈNE, permet de commencer le processus de personnalisation des paramètres.
 Wanneer de modus 'SCENE' geactiveerd is, kunt u hiermee de instellingen personaliseren.
 Im Modus SZENE können Sie mit der Personalisierung der Einstellungen beginnen.
 Once in SCENE mode, the setting customisation process can be started.

DURÉE D'ALLUMAGE - ACTIVATIEDUUR - EINSCHALTDAUER - HOLD TIME
 L'augmentation / diminution de ce paramètre permet de régler la durée pendant laquelle le luminaire reste allumé (lorsqu'un mouvement n'est plus détecté).
 Door deze instelling te verhogen of te verlagen, kunt u bepalen hoelang de armatuur blijft branden wanneer er geen beweging meer wordt gedetecteerd.
 Durch Erhöhen / Verringern dieses Parameters können Sie festlegen, wie lange die Leuchte eingeschaltet bleibt (wenn keine Bewegung mehr erkannt wird).
 You can adjust the length of time the luminaire remains on (when movement is no longer detected) by increasing/decreasing this setting.

5s / 30s / 1min / 3min / 5min / 10min / 20min / 30min

ZONE DE DÉTECTION - DETECTIEZONE - ERFASSUNGSBEREICH - DETECTION RANGE
 L'augmentation / diminution de ce paramètre permet de régler la sensibilité du détecteur (%).
 Door deze instelling te verhogen of te verlagen, kunt u de gevoeligheid van de sensor bepalen (%).
 Durch Erhöhen / Verringern dieses Parameters wird die Empfindlichkeit des Melders (%) eingestellt.
 Increasing/decreasing this setting adjusts the detector sensitivity (%).

25% / 50% / 75% / 100%.

CAPTEUR DE LUMINOSITÉ - LICHTSTERKTESENSOR - HELLIGKEITSSENSOR - DAYLIGHT SENSOR
 L'augmentation / diminution de ce paramètre permet de définir l'intensité minimale de la lumière ambiante (en LUX) à laquelle le détecteur se déclenche.
 Door deze instelling te verhogen of te verlagen kunt u bepalen bij welke minimale lichtintensiteit (in LUX) de sensor wordt geactiveerd.
 Durch Erhöhen / Verringern dieses Parameters wird die Mindestintensität des Umgebungslichts (in LUX) festgelegt, bei der der Melder ausgelöst wird.
 Increasing / decreasing this setting defines the minimum ambient light intensity (in LUX) at which the detector is triggered.

2Lux / 10Lux / 30Lux / 50Lux / 80Lux / 120Lux / Disable

MÉMOIRE - GEHEUGEN - SPEICHER - MEMORY
 Mémoire les paramètres affichés dans la commande à distance pour les appliquer à d'autres luminaires.
 Deze functie onthoudt de instellingen die op de afstandsbediening zijn weergegeven, om ze toe te passen op andere armaturen.
 Speichert die in der Fernbedienung angezeigten Einstellungen, um sie auf andere Leuchten anzuwenden.
 Memorises the settings displayed in the remote control so that they can be applied to other luminaires.

APPLIQUER - TOEPASSEN - ANWENDEN - APPLY
 Applique les paramètres affichés au luminaire cible.
 Past de weergegeven instellingen toe op de gekozen armatuur.
 Wendet die angezeigten Einstellungen auf die gewünschte Leuchte an.
 Applies the settings displayed to the target luminaire.

TEST (2S)
 Permet de tester les réglages paramétrés.
 Hiermee kunt u de ingevoerde instellingen testen.
 Zum Testen der eingestellten Parameter.
 Used to test the adjusted setting.

Augmente (+) / Diminue (-) le paramètre sélectionné.
 Verhoogt (+) / Verlaagt (-) de geselecteerde instelling.
 Erhöht (+) / verringert (-) die ausgewählte Einstellung.
 Increases (+) / Decreases (-) the selected setting.

MW/PIR **Light** **Zone** **Power %**
 Pas d'application.
 Niet van toepassing.
 Keine Anwendung.
 Not applicable.

