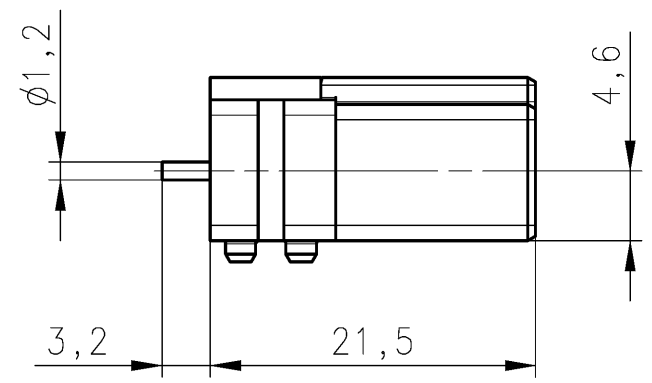
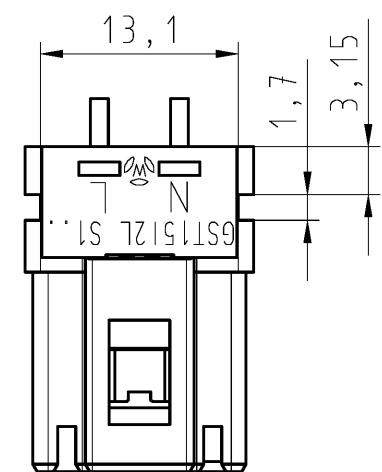
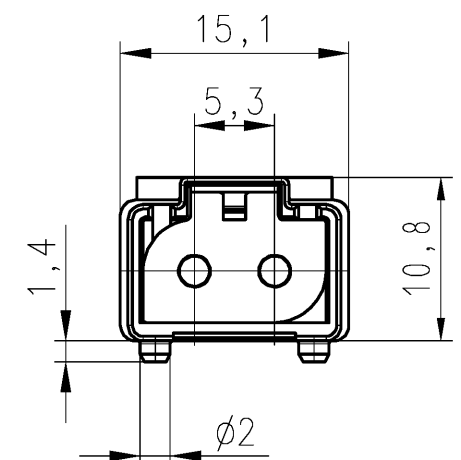
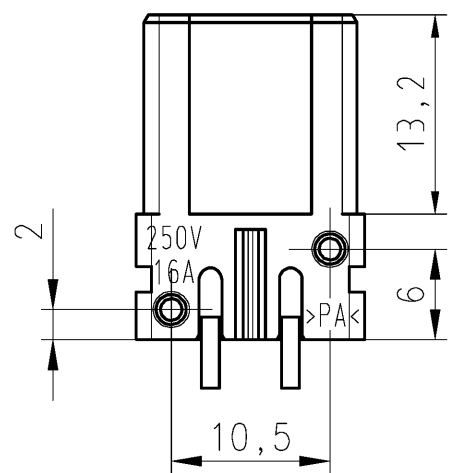
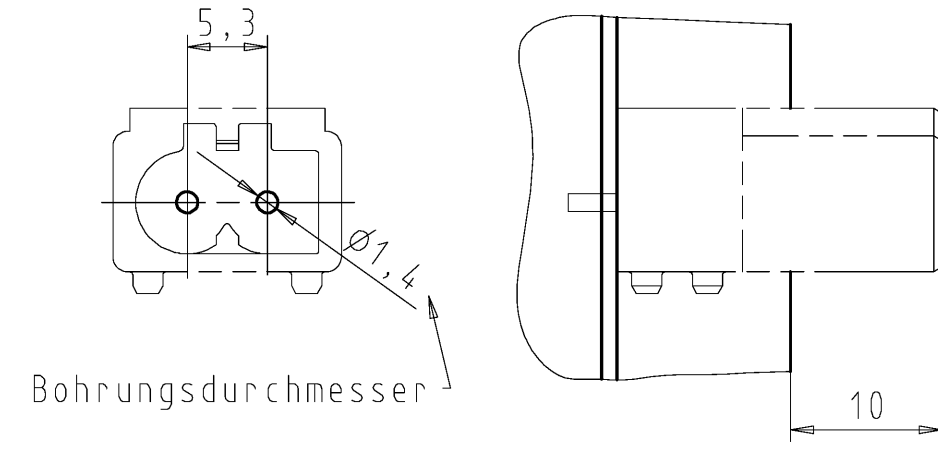


These dimensions will be especially checked at delivery
 Only inspection dimensions
 With /E marked dimensions are only valid for internal use

Diese Maße werden bei Abnahme besonders geprüft
 Ausschließlich Prüfmaße
 Mit /E gekennzeichnete Maße sind nur für interne Zwecke gültig

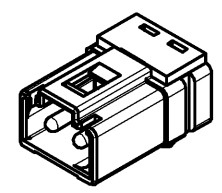


Bohrbild/drilling plan



Überstand des Steckverbinders max. 10mm, dahinter muss die Berührsicherheit durch z.B. eine Abdeckung sichergestellt werden!
 Overhang of the connector max. 10mm, behind the connector must be an electric shock protection for example by a cover.

1:1



Teile-Nr./ part number:	Farbe/ colour:	Typ/ type:
91.022.1053.0	kieselgrau/ pebble gray	GST1512L S1V kg

Tolerierung Size ISO 14405 (E)/Tolerance system Size ISO 14405 (E). (This ISO-standard describes the envelope principle. According to the envelope principle the deviations of form and parallelism are limited by the size tolerances).		ja/yes <input checked="" type="checkbox"/> Stoffverbots- und Deklarationsliste nach WN 5020.010 ist einzuhalten. Conformity with Wieland document WN 5020.010 e (list of prohibited / declarable hazardous substances) to be declared!	
Freitoleranz nach General tolerance	CAD - Zeichnung, keine manuellen Änderungen CAD - drawing, no manual modifications allowed	1.Verwendung: First Use:	Blatt: 1 von 1 Sheet: of 1
	Werkstoff/Material Farbe/colour: siehe Tabelle/see table	2014 Tag/Date Name	Zeichnung Nr./Drawing No. Index
	Maßstab/Scale 2:1	gezeichnet drawn 10.12. Ritter geprüft checked Normgepr. Stand., check	
	Vol. mm ³ Of l./Surf. mm ²	Ersatz für/Replacement for: -	
	www.wieland-electric.com	Type	Benennung/Title male connector STECKERTEIL_V Notlichtanschluss ohne Flansch Emergency light connection without flange
Index	Datum / Blatt Date / Sheet		
Änderung/Revision			

Weitergabe sowie Vervielfältigung dieses Dokuments, Verwertung und Mitteilung seines Inhalts sind verboten, soweit nicht ausdrücklich gestattet.
 The reproduction, distribution and utilization of this document as well as the communication of its contents to others without express authorization is prohibited.