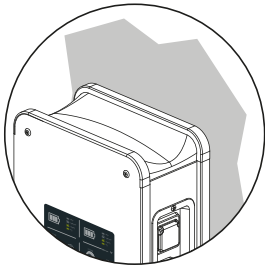
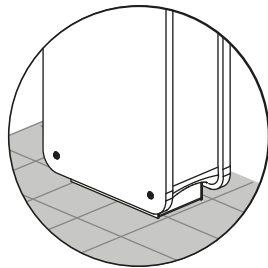


 **Consignes de sécurité / Safety instructions**

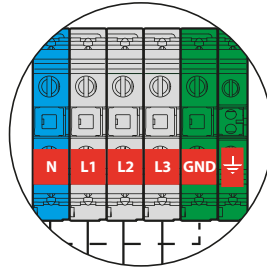
 DEEE




..... p2



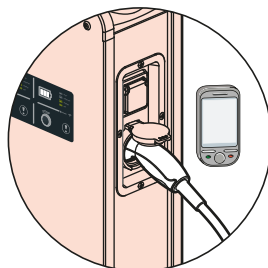
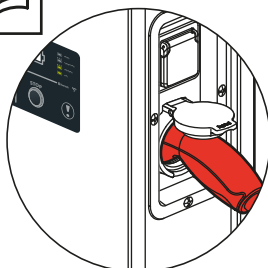
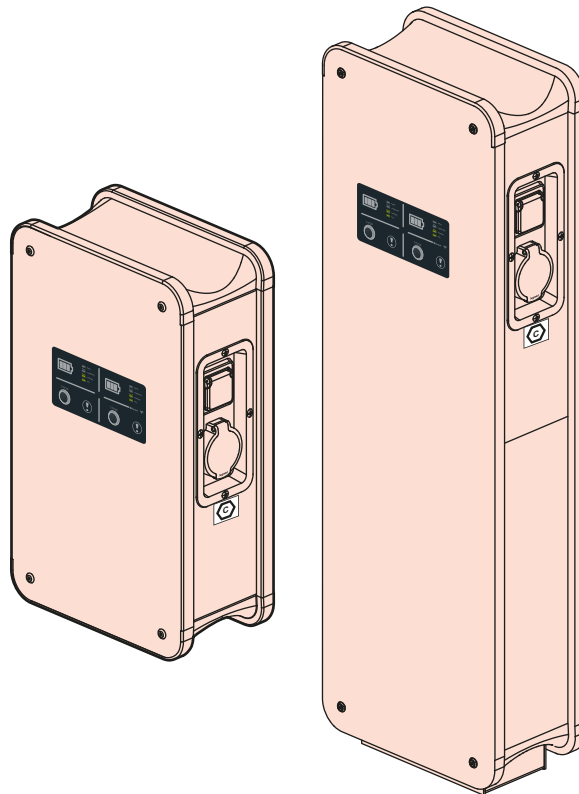
..... p7



..... p13

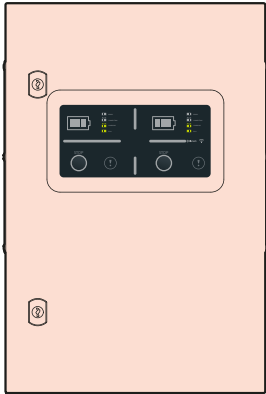


FR / EN
ES / PT
IT
DE / FL

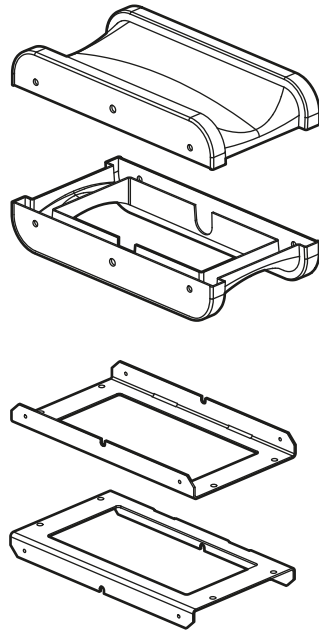




0 580 10/11/12/13/14/15/
41/42/43/44/48/49



0 590 53



M8 x 8

M8 x 8

x 8

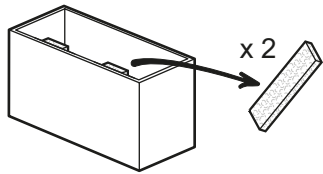
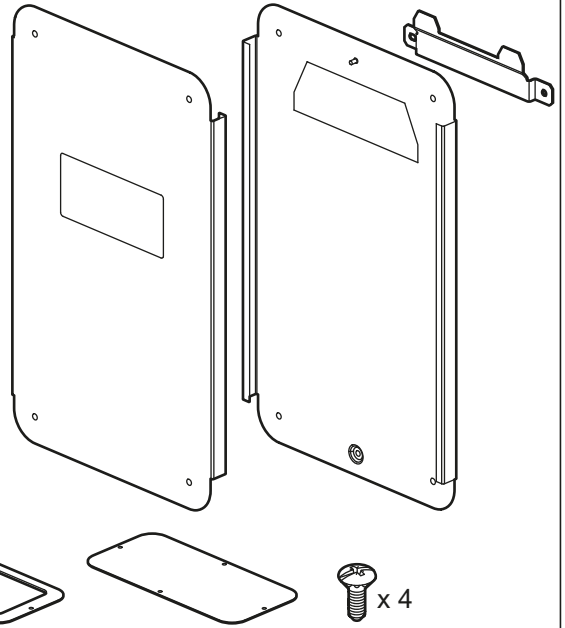
x 4

M6 x 8

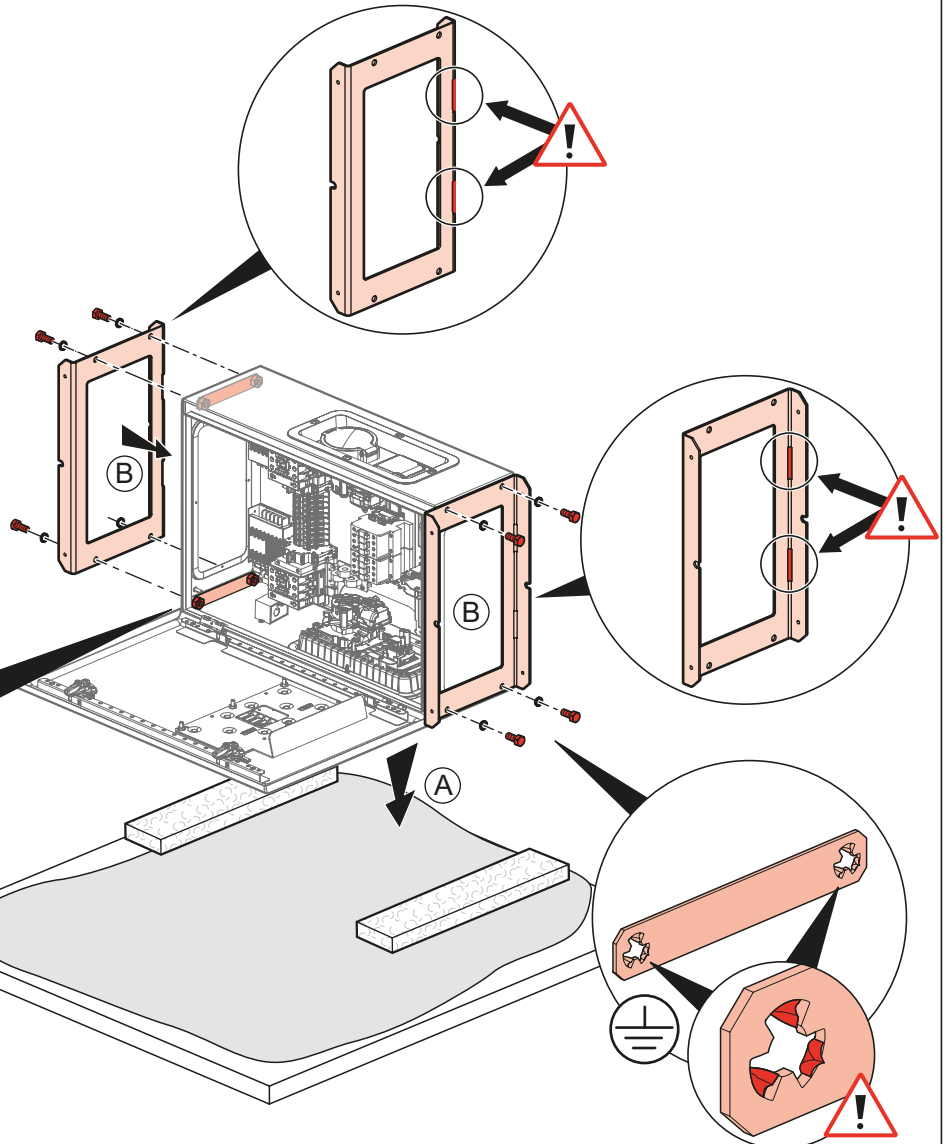
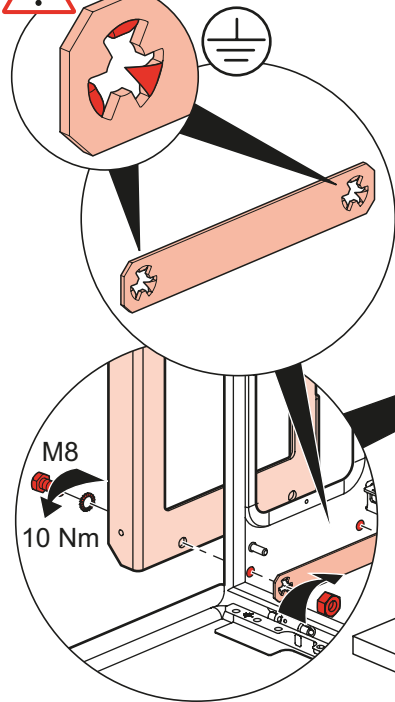
x 8

x 8

x 4



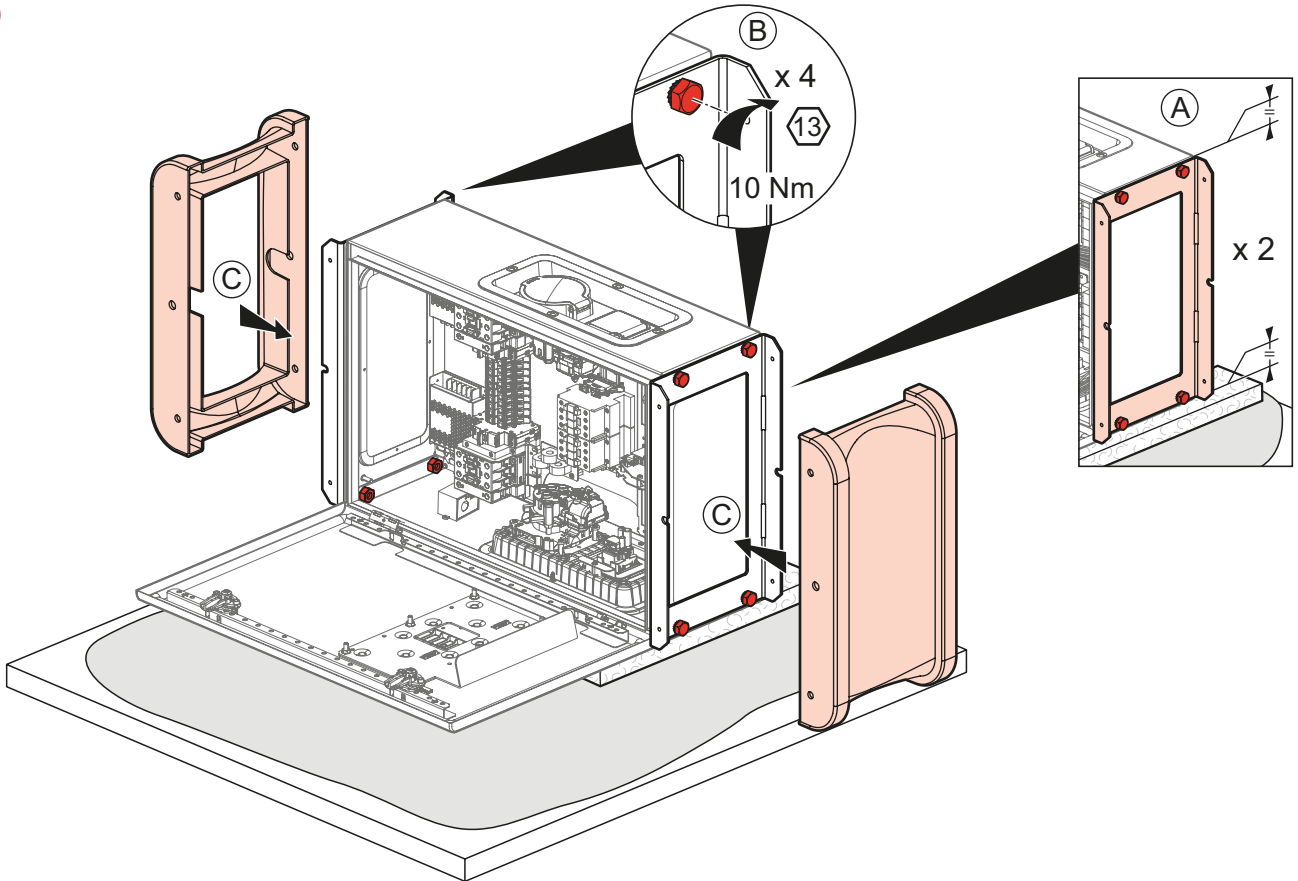
1



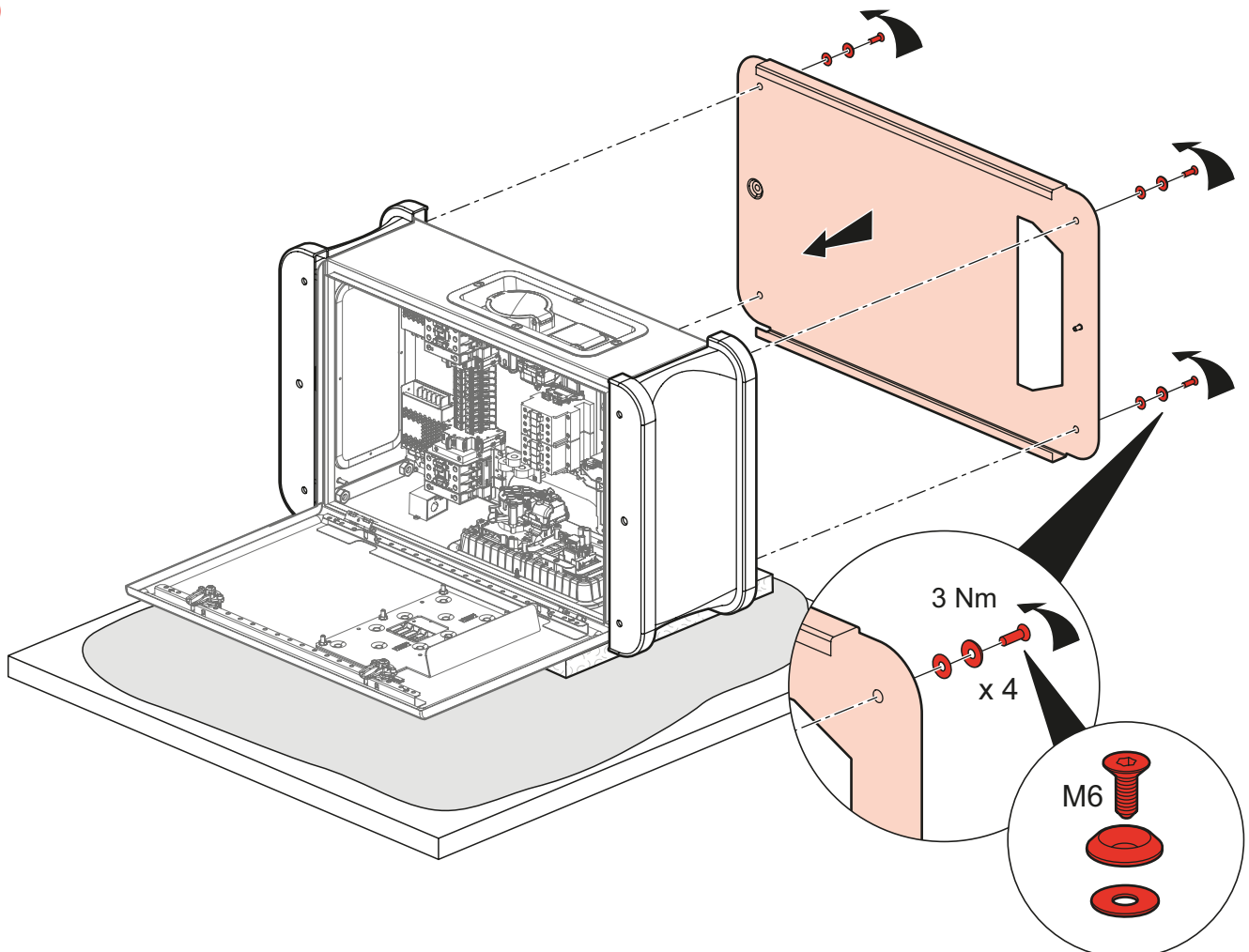


0 580 10/11/12/13/14/15/41/42/43/44/48/49 - 0 590 53

2



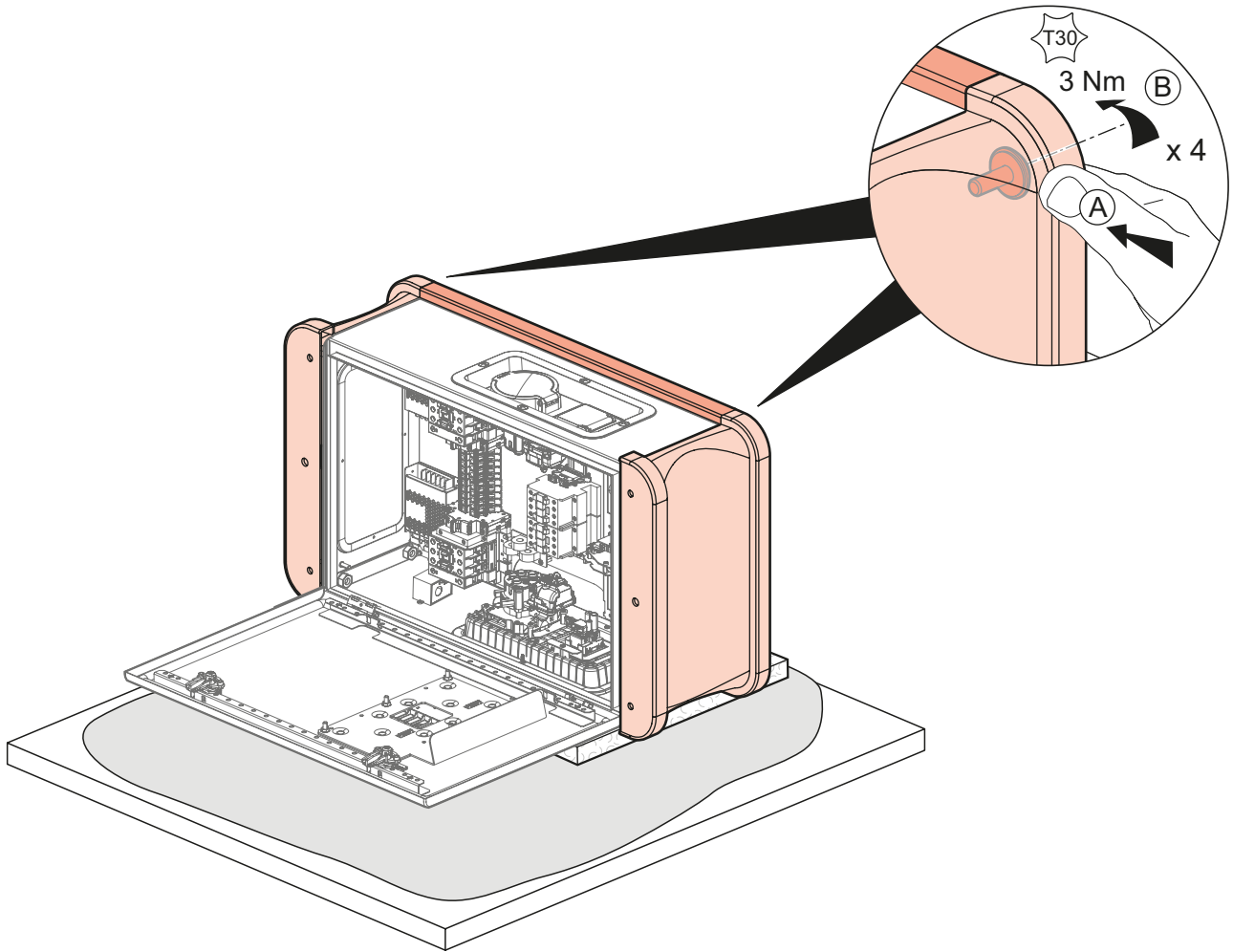
3



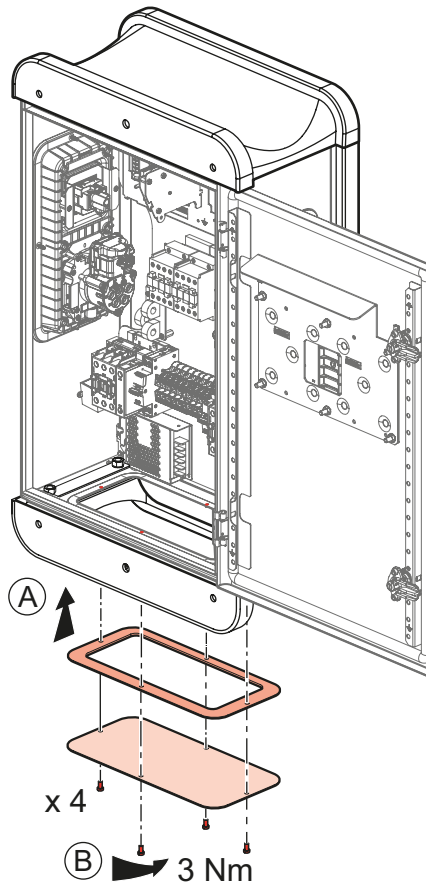


0 580 10/11/12/13/14/15/41/42/43/44/48/49 - 0 590 53

4

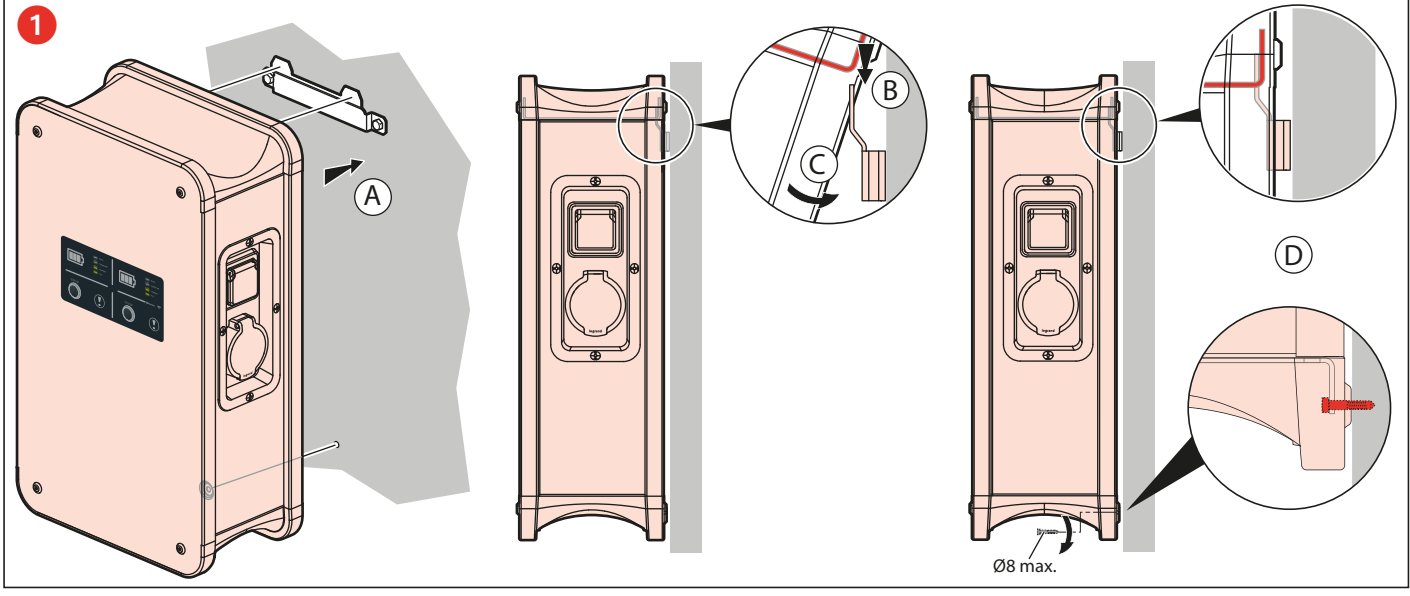
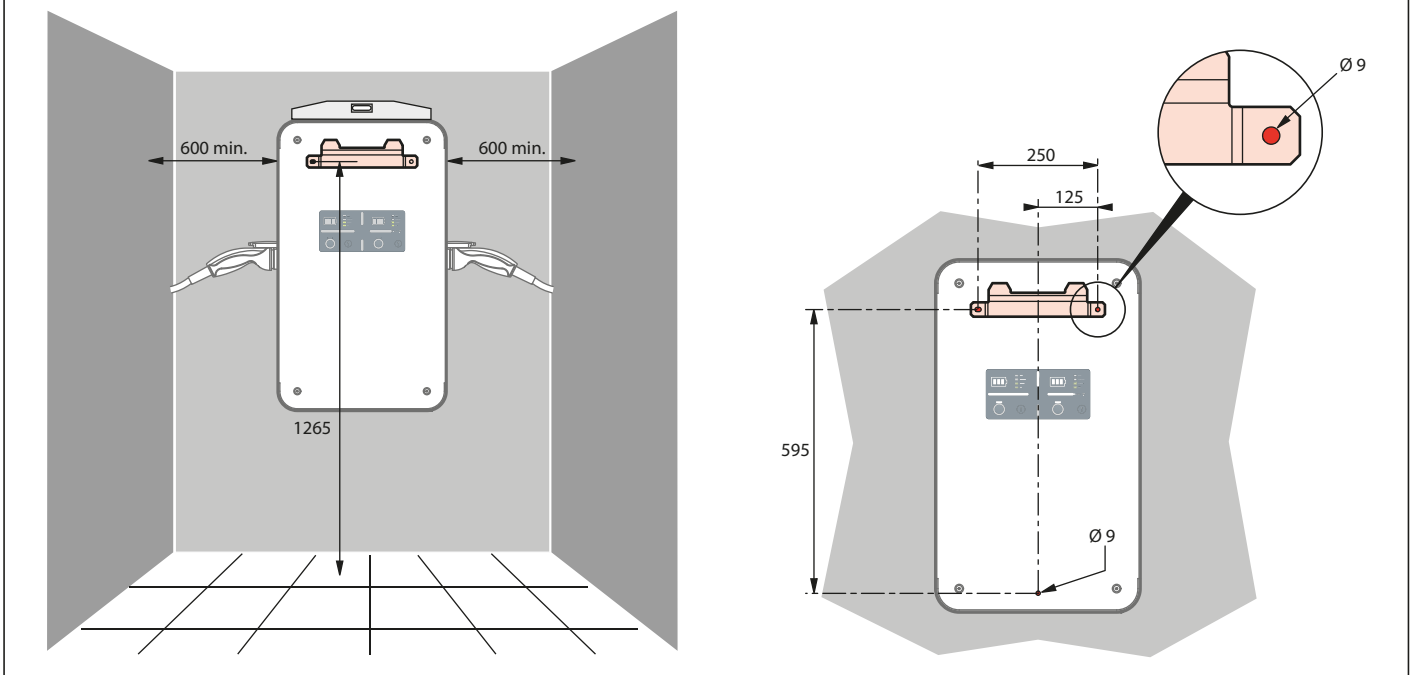
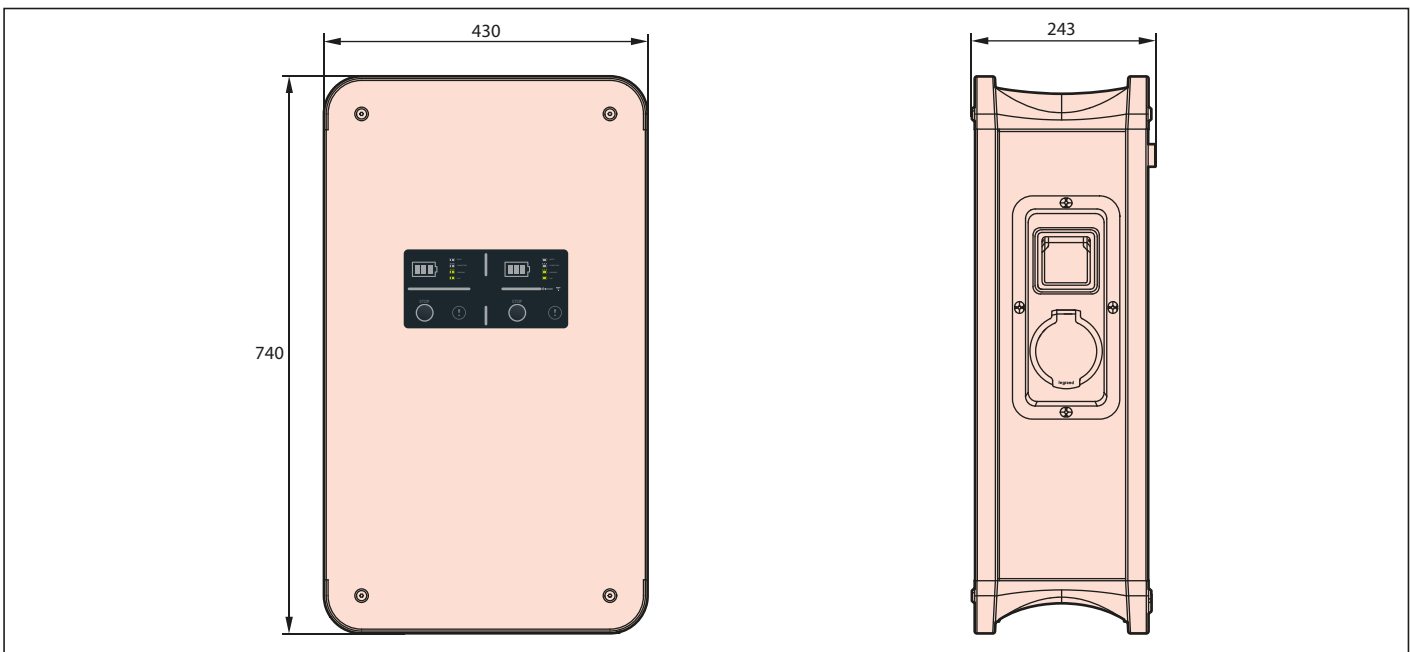


5





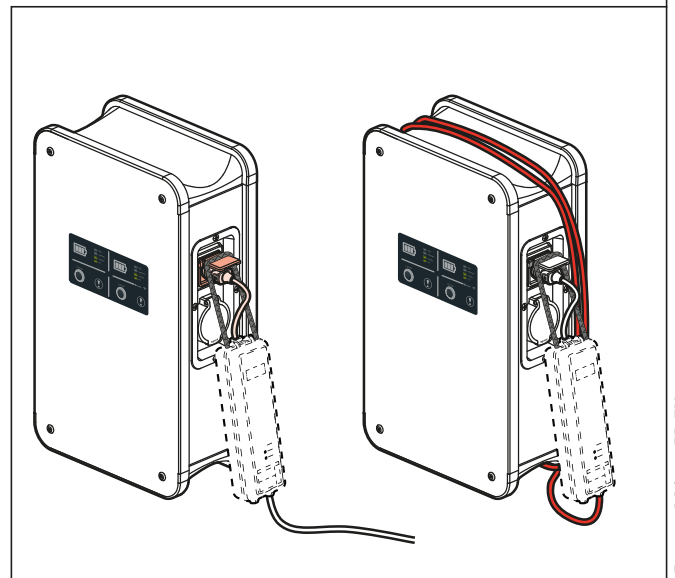
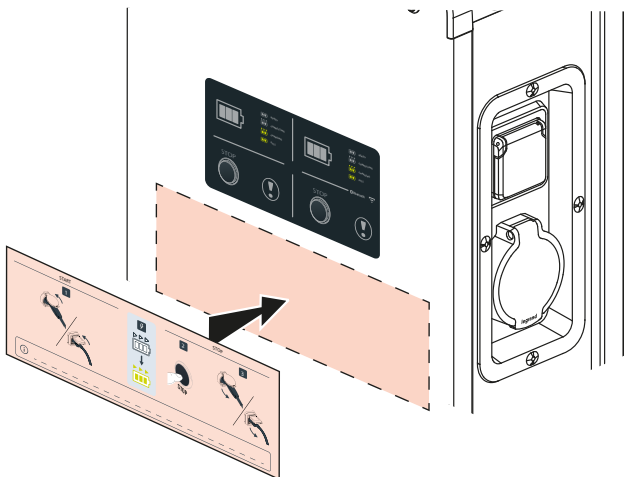
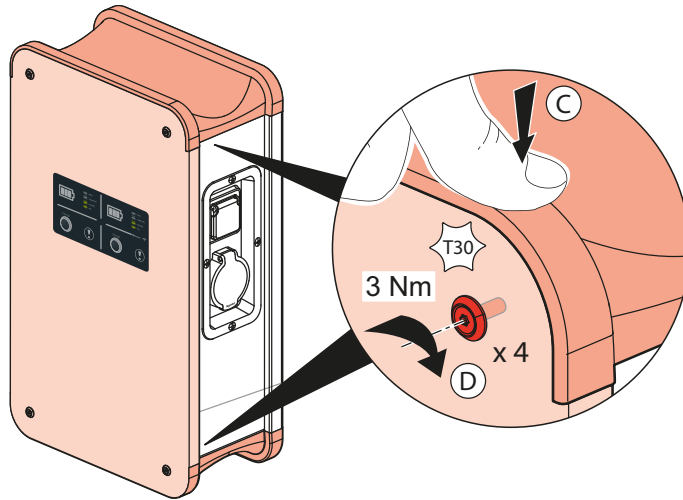
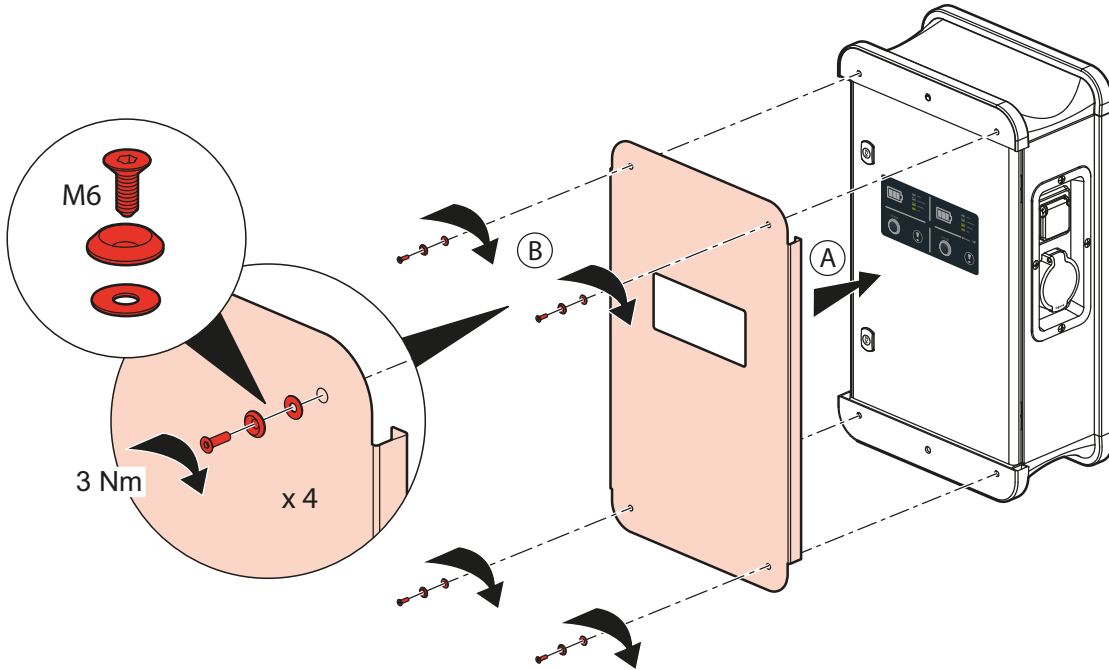
0 580 10/11/12/13/14/15/41/42/43/44/48/49 - 0 590 53

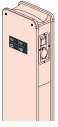




0 580 10/11/12/13/14/15/41/42/43/44/48/49 - 0 590 53

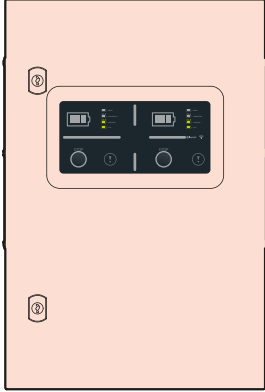
2



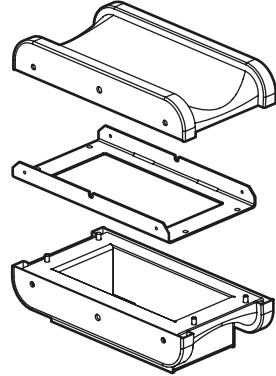
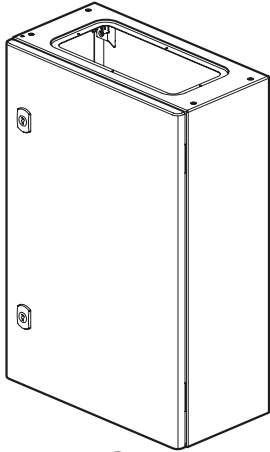


0 580 10/11/12/13/14/15/41/42/43/44/48/49 - 0 590 54

0 580 10/11/12/13/14/15/
41/42/43/44/48/49



0 590 54

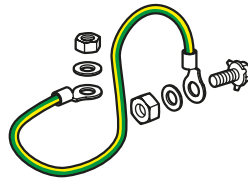


M8 x 8

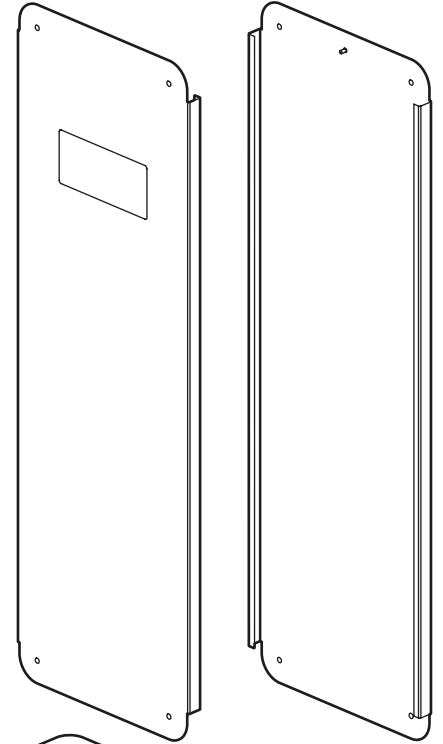
M8 x 12
x 12

x 8

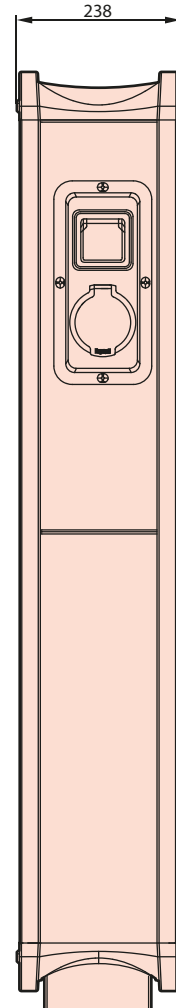
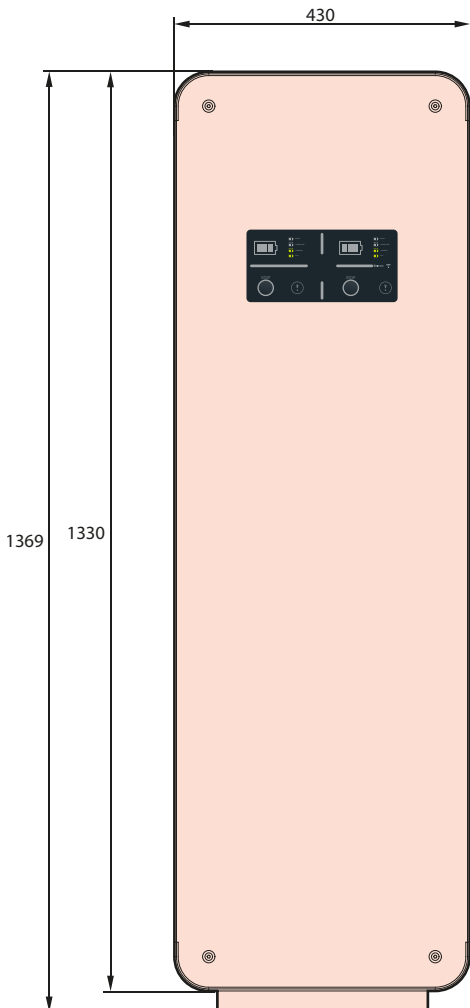
M6 x 8
x 8
x 8

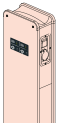


M8 x 4

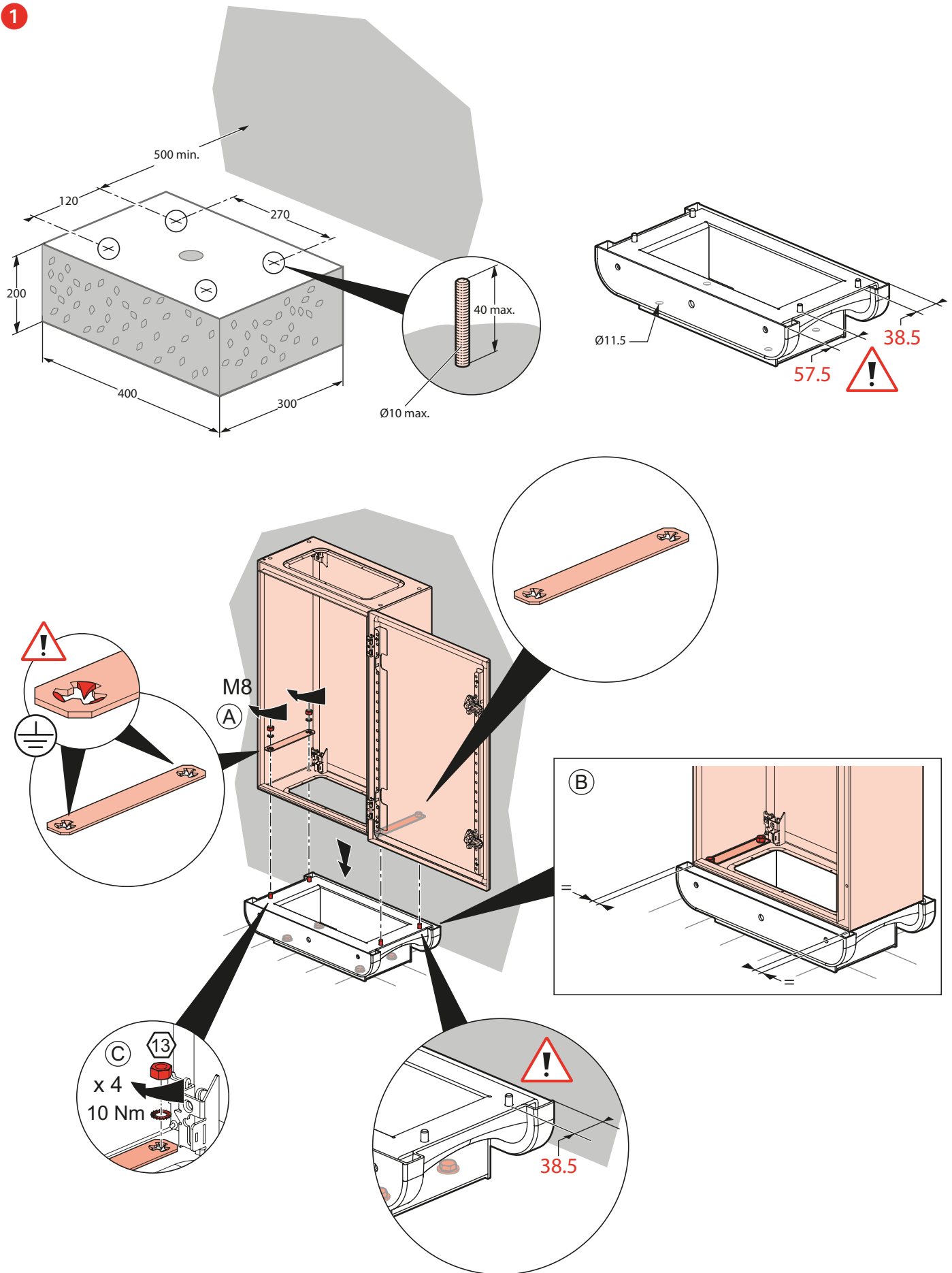


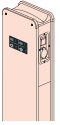
x 4





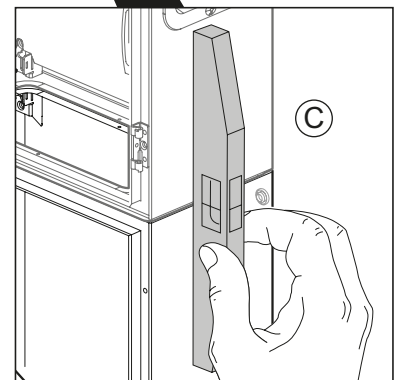
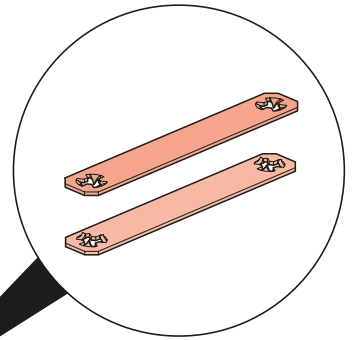
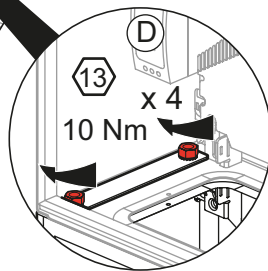
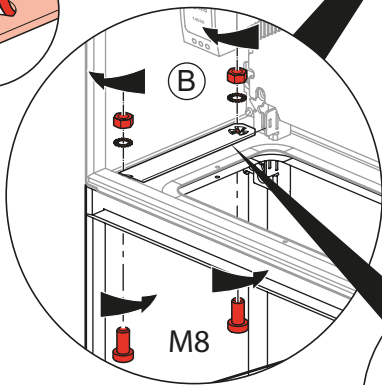
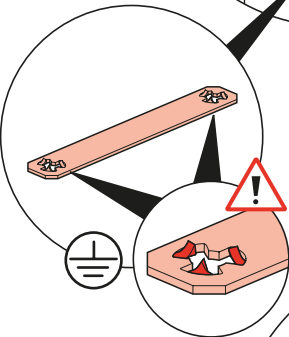
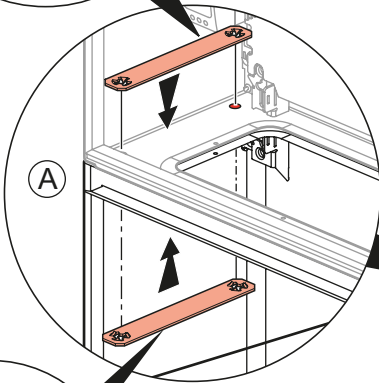
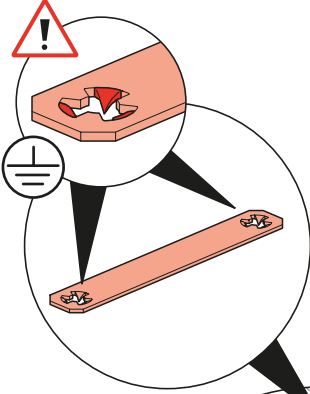
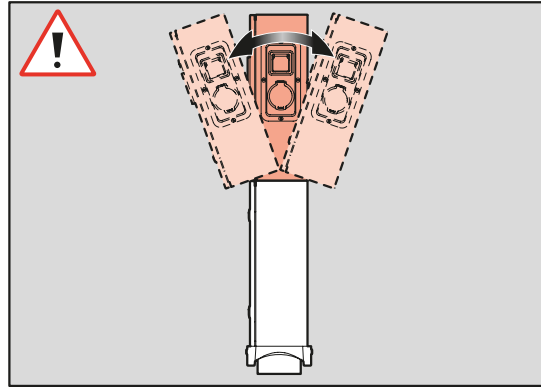
0 580 10/11/12/13/14/15/41/42/43/44/48/49 - 0 590 54

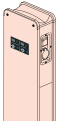




0 580 10/11/12/13/14/15/41/42/43/44/48/49 - 0 590 54

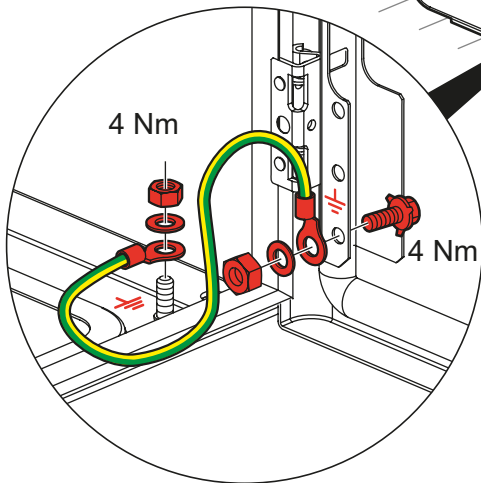
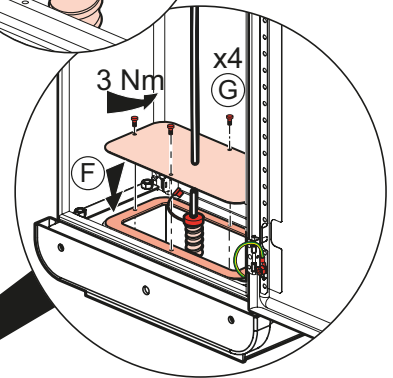
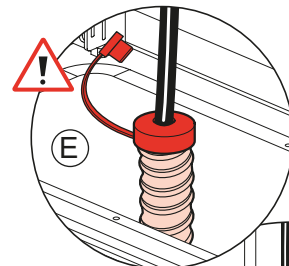
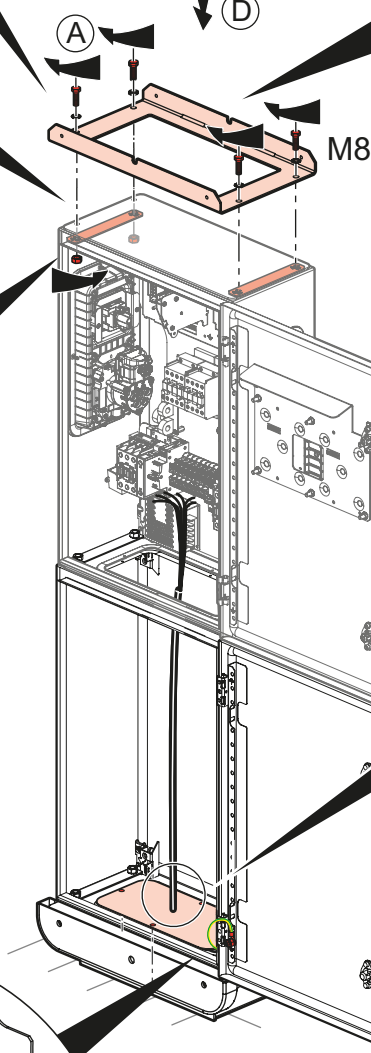
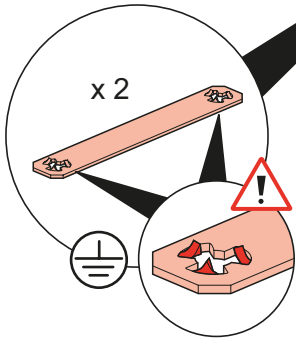
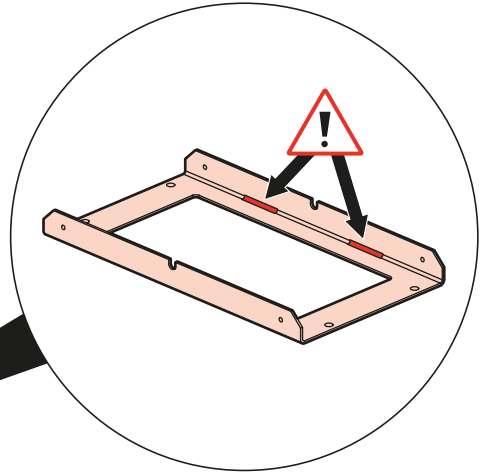
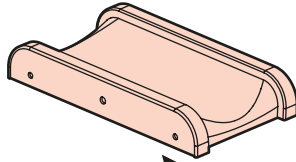
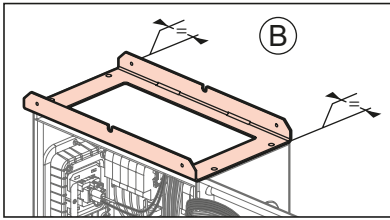
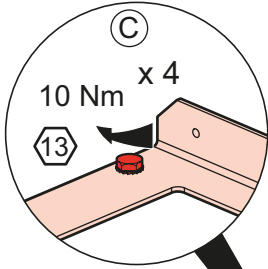
2





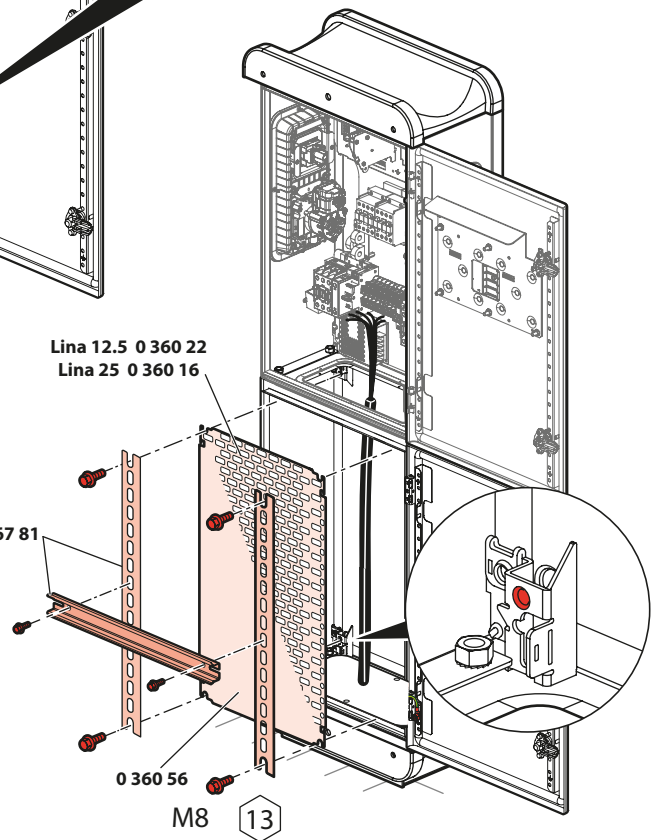
0 580 10/11/12/13/14/15/41/42/43/44/48/49 - 0 590 54

3



Lina 12.5 0 360 22
Lina 25 0 360 16

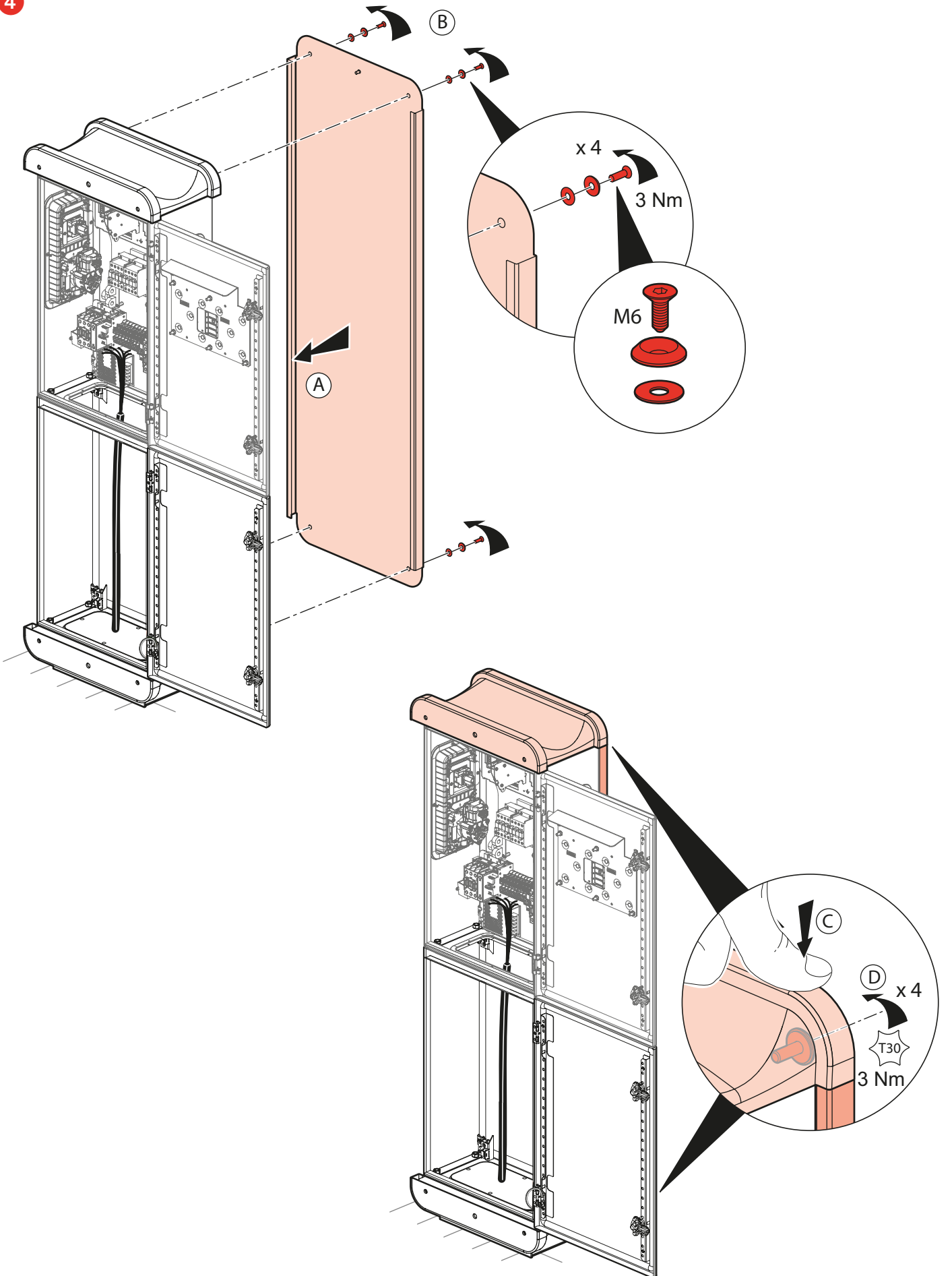
0 361 53 + 0 367 81

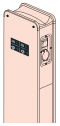




0 580 10/11/12/13/14/15/41/42/43/44/48/49 - 0 590 54

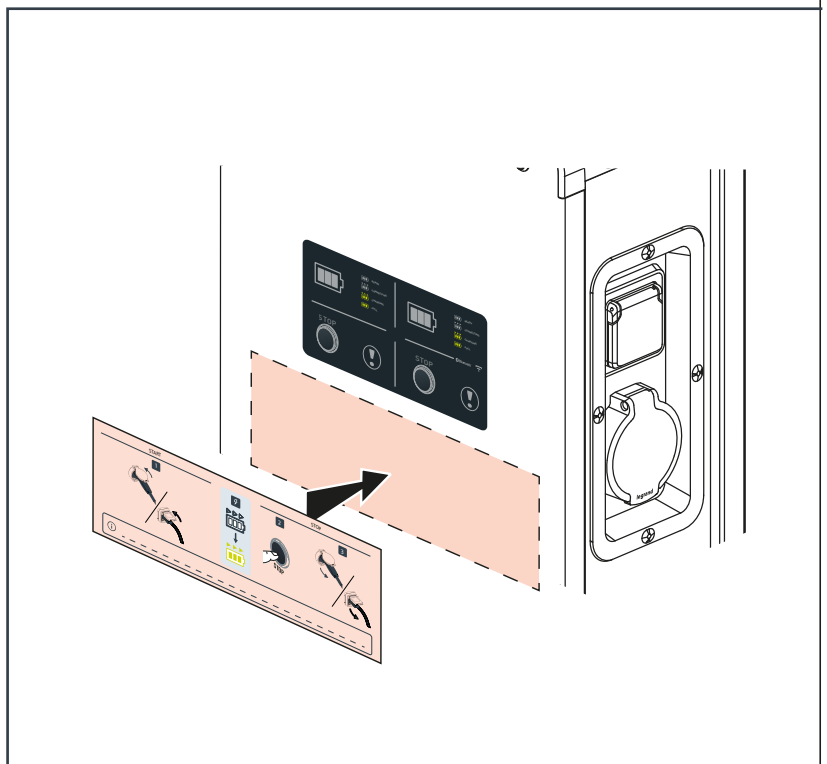
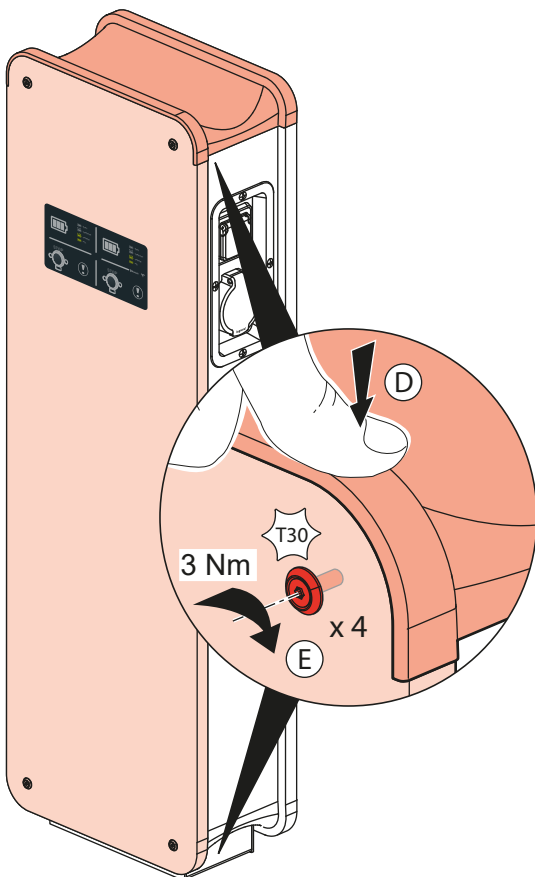
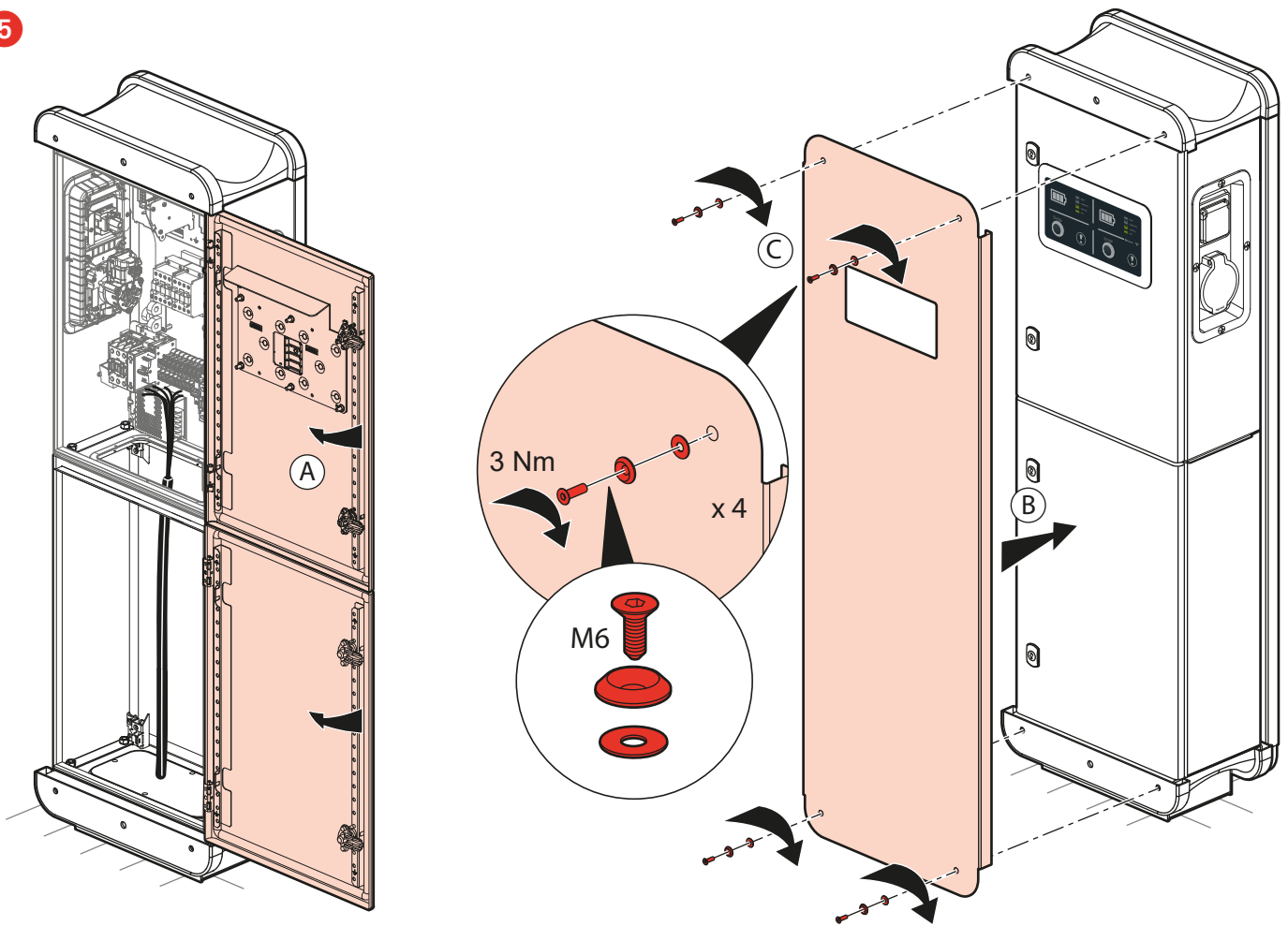
4

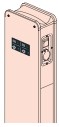
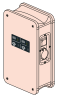




0 580 10/11/12/13/14/15/41/42/43/44/48/49 - 0 590 54

5



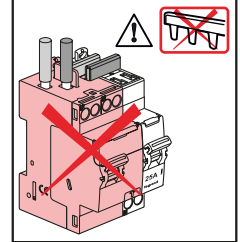
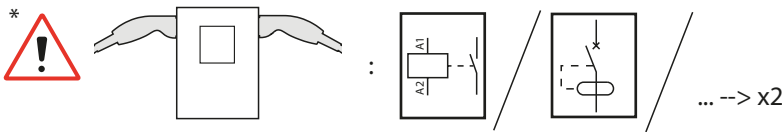


0 580 10/11/12/13/14/15/41/42/43/44/48/49



Non livré
 Not supplied
 Non consegnato
 No entregado
 Não entregue
 Nicht zugestellt

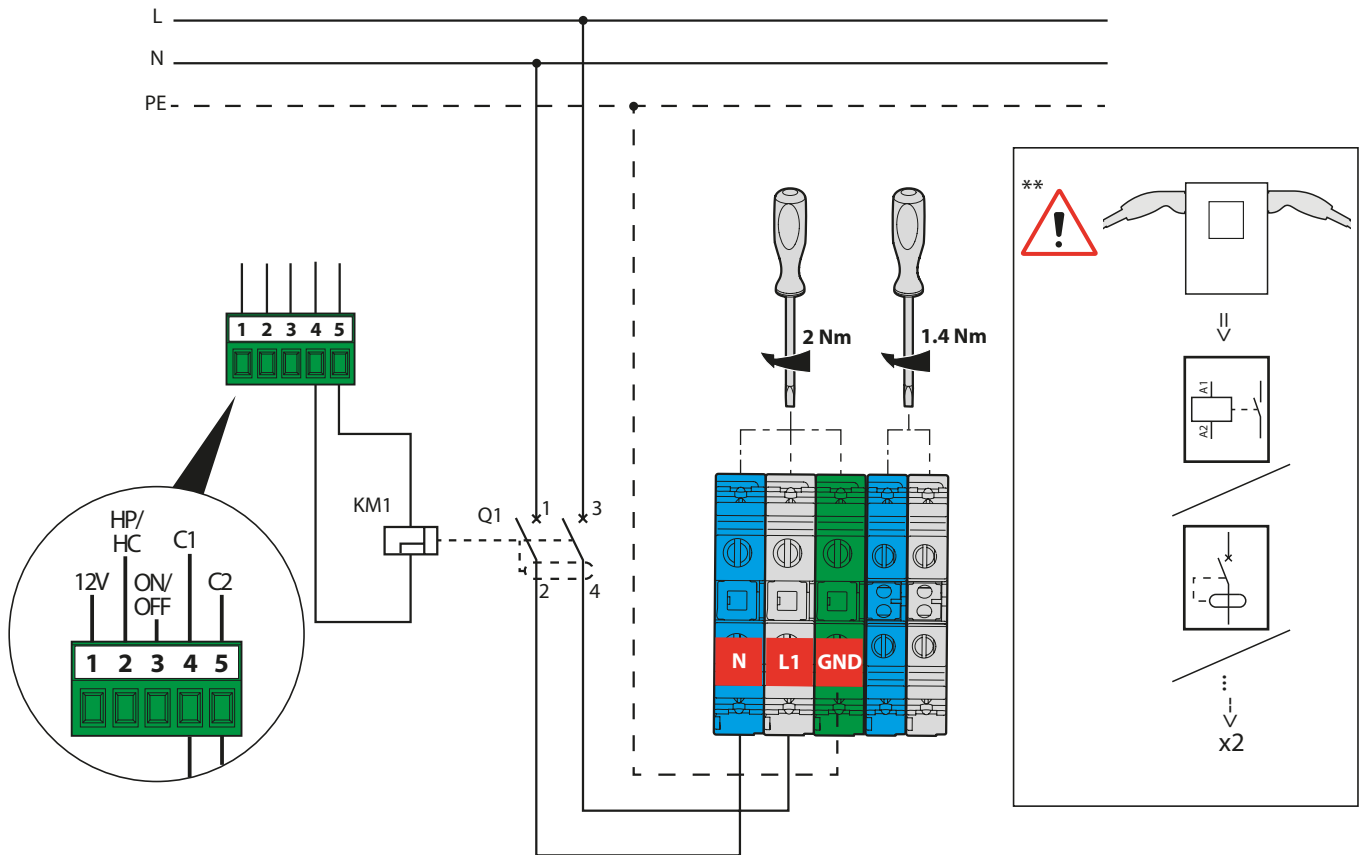
Références Cat. Nos	A	kW	Ø mm ²			12V		230V/400V											
								Ou/ Or											
0 580 10/41 0 580 11*/42*	16	3,7	2,5	12V à/to 48 V	1P+N - type 2 I _{max} 12kA/P			Ou/ Or			U+N 230V~ 20A (C) - Type F 30 mA	30 mA type F U+N 230V~	U+N 230V~ 20A (C)						
	20	4,6	4								U+N 230V~ 25A (C) - Type F 30 mA		U+N 230V~ 25A (C)						
0 580 12/43 0 580 13*/44*	16	3,7	2,5								U+N 230V 2A type AC 30mA - C ↓ U+N 230V 20A type AC 30mA - C			Ou/ Or			U+N 230V~ 20A (C) - Type F 30 mA	30 mA type F (ex HPI) - U+N 230V~	U+N 230V~ 20A (C)
	20	4,6	4														U+N 230V~ 25A (C) - Type F 30 mA		U+N 230V~ 25A (C)
	25	5,8	6														U+N 230V~ 32A (C) - Type F 30 mA	U+N 230V~ 32A (C)	
	32	7,4	10														U+N 230V~ 40A (C) - Type F 30 mA	U+N 230V~ 40A (C)	
0 580 14/48 0 580 15*/49*	16	11	2,5								3P+N - type 2 I _{max} 12kA/P			Ou/ Or			4P 400V~ 20A (C) - Type F 30 mA	30 mA type F (ex HPI) 4P 400V~	4P 400V~ 20A (C)
	20	15	4														4P 400V~ 25A (C) - Type F 30 mA		4P 400V~ 25A (C)
	25	18	6	4P 400V~ 32A (C) - Type F 30 mA	4P 400V~ 32A (C)														
	32	22	10		4P 400V~ 40A (C)														



Le soussigné, LEGRAND, déclare que l'équipement radioélectrique du type (0 580 10/11/12/13/14/15/41/42/43/44/48/49) est conforme à la directive 2014/53/UE. Le texte complet de la déclaration UE de conformité est disponible à l'adresse suivante : www.legrandoc.com
The undersigned, LEGRAND, declares that radio equipment of type (0 580 10/11/12/13/14/15/41/42/43/44/48/49) complies with the Directive 2014/53/EU. The full text of the EU declaration of conformity can be found at: www.legrandoc.com



0 580 10/11/12/13/41/42/43/44



Références Cat. Nos	A	kW	Ø mm ²	legrand®		legrand® Export	
				KM1	Q1	KM1	Q1
0 580 10/41	16	3,7	2,5	4 062 76	4 107 54 4 107 55	4 062 76	4 110 95 4 110 96
	20	4,6	4				
0 580 11**/42**	16	3,7	2,5	4 062 76	4 107 54 4 107 55	4 062 76	4 110 95 4 110 96
	20	4,6	4				
0 580 12/43	16	3,7	2,5	4 062 76	4 107 54 4 107 55 4 107 56 4 108 59	4 062 76	4 110 95 4 110 96 4 110 97 4 110 98
	20	4,6	4				
	25	5,8	6				
	32	7,4	10				
0 580 13**/44**	16	3,7	2,5	4 062 76	4 107 54 4 107 55 4 107 56 4 108 59	4 062 76	4 110 95 4 110 96 4 110 97 4 110 98
	20	4,6	4				
	25	5,8	6				
	32	7,4	10				

Attention : Les valeurs indiquées sont des préconisations, se référer à la note de calculs

Caution: The values indicated are recommendations, refer to the calculation note.

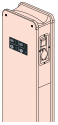
Avvertenza: I valori indicati sono raccomandazioni, fare riferimento alla nota di calcolo

Advertencia: Los valores indicados son recomendaciones, consulte la nota de cálculo

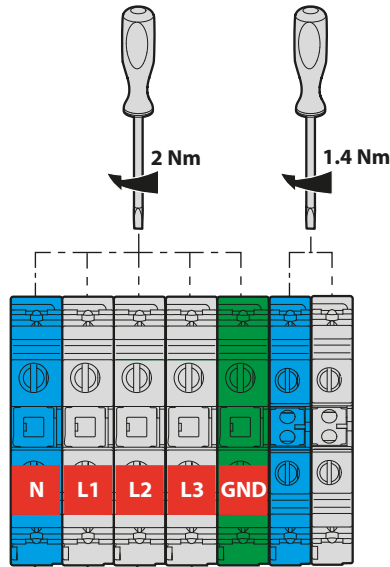
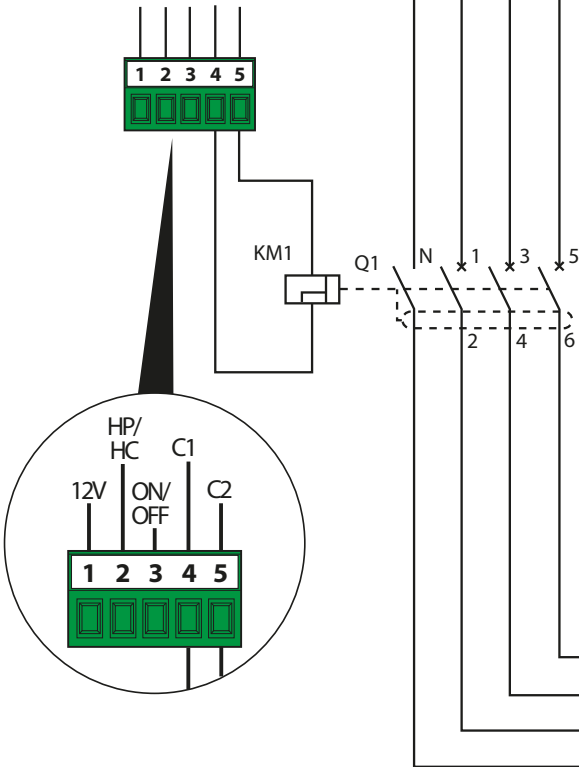
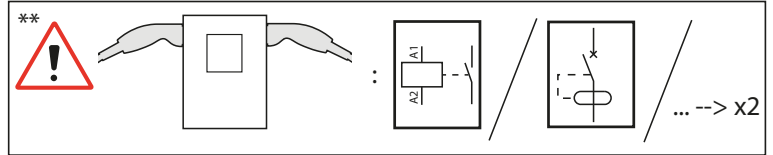
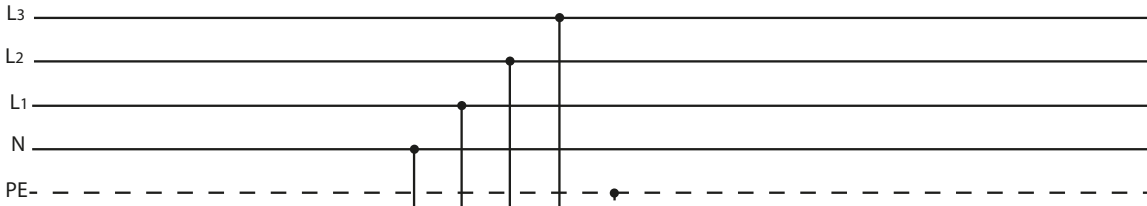
Atenção: Os valores indicados são recomendações, consulte a nota de cálculo

Achtung: Die angegebenen Werte sind Empfehlungen, siehe Berechnungshinweis

FRANCE : Le décret N° 2021-546 du 4 mai 2021, ARTICLE 15 impose que les points de recharge pour véhicules électriques (>3.7kVA) soient installés par un professionnel habilité et certifié IRVE



0 580 14/15/48/49



				legrand®		legrand® Export	
Références Cat. Nos	A	kW	Ø mm ²	KM1	Q1	KM1	Q1
0 580 14/48	16	11	2,5	4 062 76	4 112 45	4 062 76	4 112 45
	20	15	4		4 112 46		4 112 46
	25	18	6		4 112 47		4 112 47
0 580 15**/49**	32	22	10		4 079 02 + 4 105 33		4 079 32 + 4 105 34

Attention : Les valeurs indiquées sont des préconisations, se référer à la note de calculs

Caution: The values indicated are recommendations, refer to the calculation note.

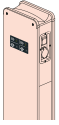
Avvertenza: I valori indicati sono raccomandazioni, fare riferimento alla nota di calcolo

Advertencia: Los valores indicados son recomendaciones, consulte la nota de cálculo

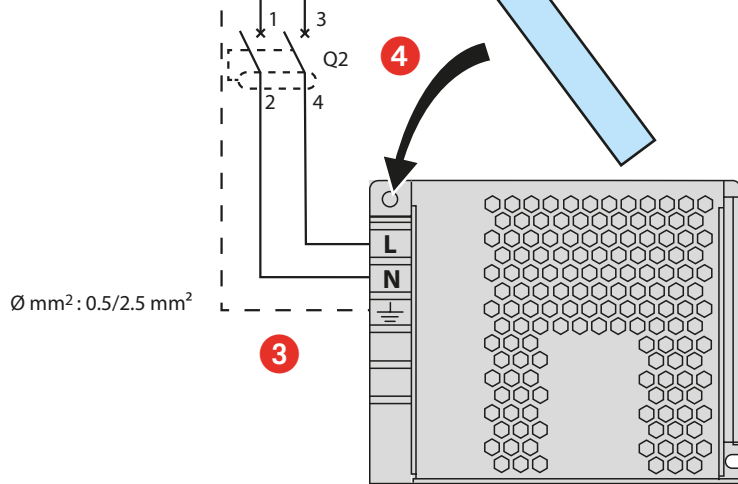
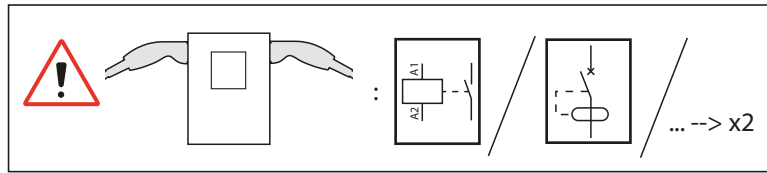
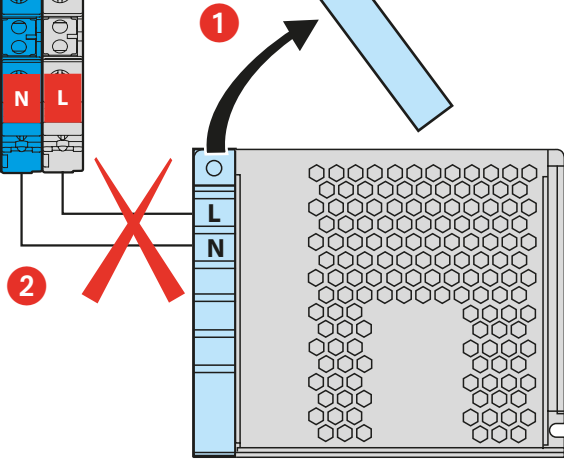
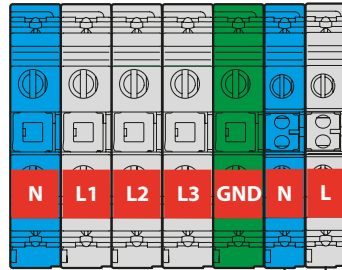
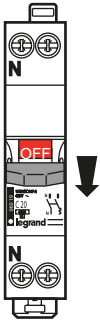
Atenção: Os valores indicados são recomendações, consulte a nota de cálculo

Achtung: Die angegebenen Werte sind Empfehlungen, siehe Berechnungshinweis

FRANCE : Le décret N° 2021-546 du 4 mai 2021, ARTICLE 15 impose que les points de recharge pour véhicules électriques (>3.7kVA) soient installés par un professionnel habilité et certifié IRVE



- Option :** ligne électronique indépendante pour continuité de service (OCPP - MAIL - etc..)
- Option:** independent electronic line for continuity of service (OCPP - MAIL - etc.)
- Opzione:** linea elettronica indipendente per continuità di servizio (OCPP - MAIL - ecc.)
- Opcción:** línea electrónica independiente para continuidad de servicio (OCPP - CORREO - etc.)
- Opção:** linha eletrônica independente para continuidade do serviço (OCPP - CORREIO - etc.)
- Option:** Unabhängige elektronische Leitung für die Dienstkontinuität (OCPP - MAIL - etc.)



Q2 : C2-->C20

Attention : Les valeurs indiquées sont des préconisations, se référer à la note de calculs

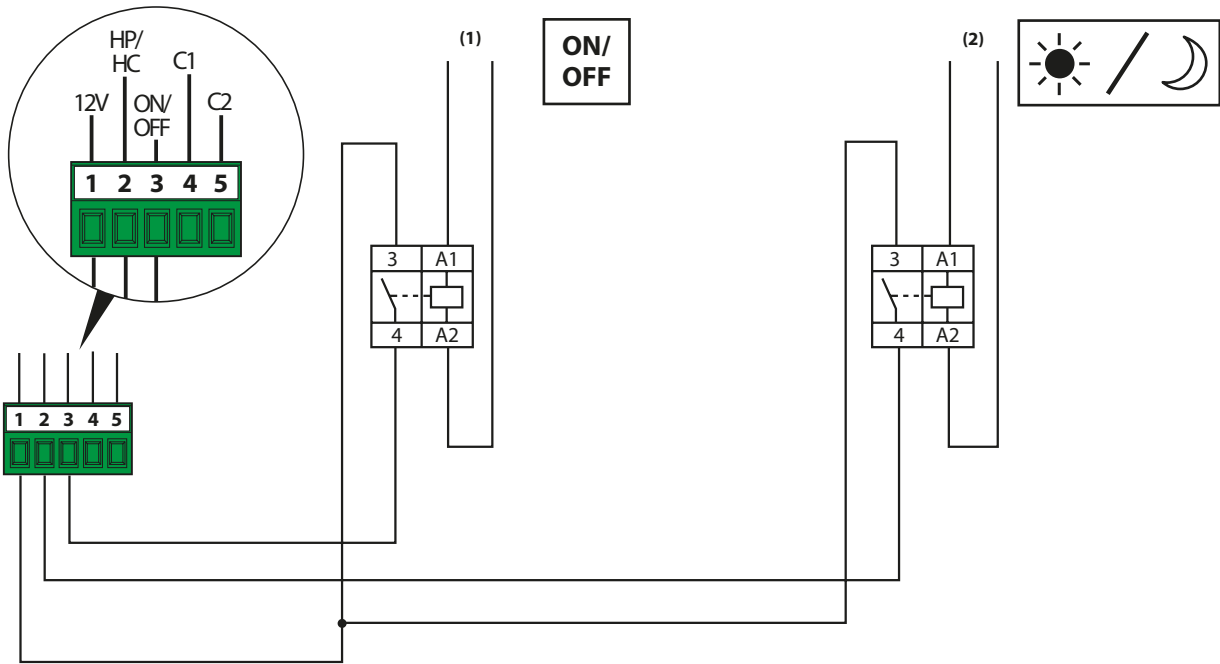
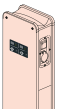
Caution: The values indicated are recommendations, refer to the calculation note.

Avvertenza: I valori indicati sono raccomandazioni, fare riferimento alla nota di calcolo

Advertencia: Los valores indicados son recomendaciones, consulte la nota de cálculo

Atenção: Os valores indicados são recomendações, consulte a nota de cálculo

Achtung: Die angegebenen Werte sind Empfehlungen, siehe Berechnungshinweis



4 125 58 230 V~ - 2P - 250 V~/25 A - 2F

Raccordement TIC/TIC connection

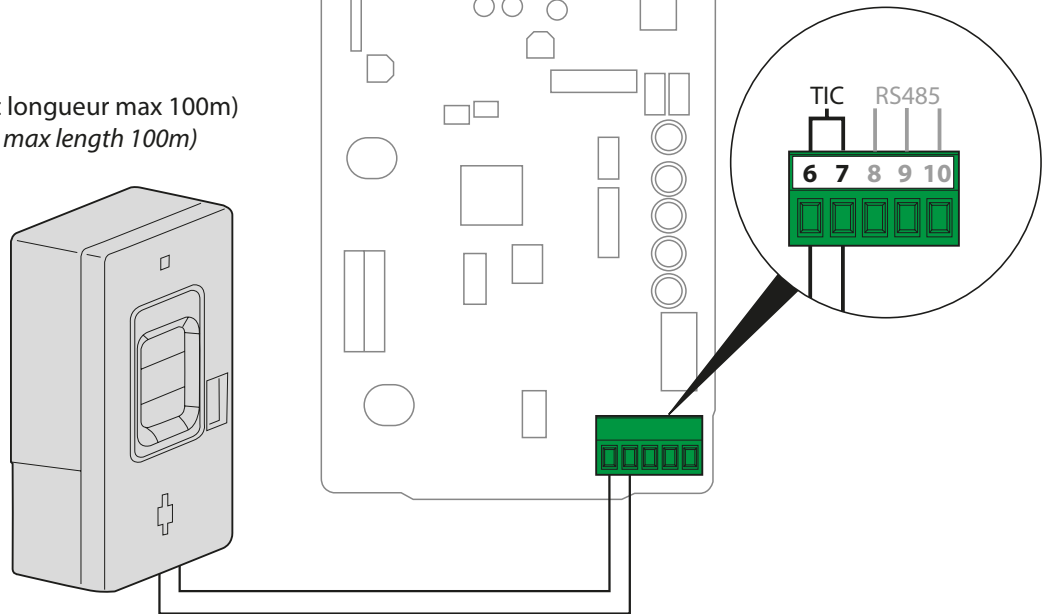
Uniquement marché France/French market only

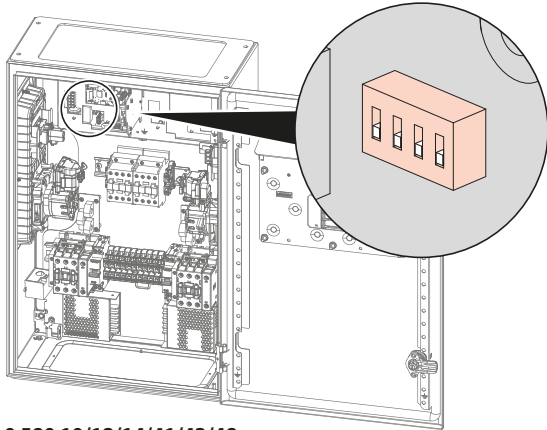
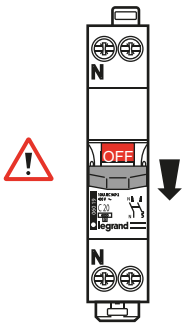
Préconisation de câble (avec longueur max 100m)

Cable recommendation (with max length 100m)

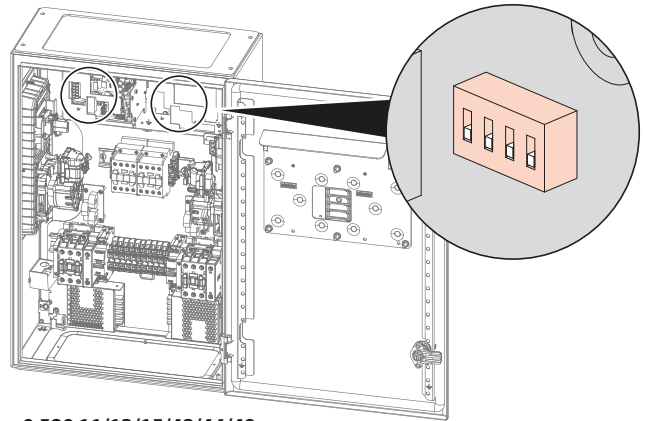
-Belden 9842 /3106A

-Ethernet cat 6





0 580 10/12/14/41/43/48



0 580 11/13/15/42/44/49

