

MK3DSMH 3/ 3-5,08-EX - Bloc de jonction C.I.



1870268

<https://www.phoenixcontact.com/fr/produits/1870268>

Veillez tenir compte du fait que les données affichées dans ce document PDF proviennent de notre catalogue en ligne. Vous trouverez les données complètes dans la documentation utilisateur. Nos conditions générales d'utilisation des téléchargements sont applicables.



Bloc de jonction C.I., intensité nominale: 20 A, section nominale: 2,5 mm², nombre de potentiels: 6, nombre de rangées: 2, nombre de pôles par rangée: 3, gamme d'articles: MK3DSMH 3-EX, pas: 5,08 mm, type de raccordement: Raccordement vissé avec bague, surface d'attaque des vis: L Fente longitudinale, montage: Soudage à la vague, sens d'enfichage conducteur/circuit imprimé: 0 °, coloris: vert, Disposition des broches: Brochage linéaire, Longueur de broche [P]: 5 mm, nombre de picots par potentiel: 1, type de conditionnement: emballé dans un carton. L'article est juxtaposable à différents nombres de pôles !

Avantages

- Le principe de raccordement mondialement reconnu permet une utilisation universelle
- Echauffement réduit via une force de contact maximale
- Satisfait aux exigences de sécurité accrues du type de protection « Ex eb » suivant CEI 60079-7 pour les zones explosives
- La structure haute permet le raccordement de conducteur sur des circuits imprimés moulés
- Le raccordement du conducteur sur plusieurs niveaux permet une augmentation de la densité de contacts
- La protection intégrée d'enfichage inférieur empêche tout enfichage erroné du conducteur sous la douille de traction
- L'encliquetage latéral permet une mise en place personnalisée de différents nombres de pôles

Données commerciales

Référence	1870268
Conditionnement	50 Unité(s)
Commande minimum	50 Unité(s)
Clé de vente	AAMFKK
Product key	AAMFKK
Page catalogue	Page 157 (C-1-2013)
GTIN	4017918310066
Poids par pièce (emballage compris)	17,84 g
Poids par pièce (hors emballage)	17,84 g
Numéro du tarif douanier	85369010
Pays d'origine	DE

Caractéristiques techniques

Propriétés du produit

Type	Bloc de jonction pour C.I. juxtaposable
Ligne de produits	COMBICON Terminals M
Type de produit	Borne de circuit imprimé
Gamme de produits	MK3DSMH 3-EX
Nombre de pôles	3
Pas	5,08 mm
Nombre de connexions	6
Nombre de rangées	2
Nombre de potentiels	6
Tracé brochage	Brochage linéaire
Nombre de picots par potentiel	1

Propriétés électriques

Intensité nominale I_N	20 A
Tension nominale U_N	176 V
Courant de référence / section du conducteur	19 A/2,5 mm ²
Degré de pollution	3

Données Ex

Homologation Ex

Repérage	0344 ^{CE} II 2GD / Ex eb IIC Gb
Certificat CE d'essai de type	KEMA 01ATEX2130 U
Certificat CEIEx	IECEX KEM 07.0019 U

Caractéristiques de raccordement

Technologie de raccordement

Type	Bloc de jonction pour C.I. juxtaposable
Section nominale	2,5 mm ²

Raccordement du conducteur

Type de raccordement	Raccordement vissé avec bague
Section de conducteur rigide	0,2 mm ² ... 4 mm ²
	0,2 mm ² ... 4 mm ²
Section de conducteur souple	0,2 mm ² ... 2,5 mm ²
Section conduct. AWG	24 ... 12
Section de conducteur souple avec embout, sans douille en plastique	0,25 mm ² ... 2,5 mm ²
Section de conducteur souple avec embout et douille en plastique	0,25 mm ² ... 2,5 mm ²
2 conducteurs rigides de même section	0,2 mm ² ... 1,5 mm ²
2 conducteurs souples de même section	0,2 mm ² ... 1,5 mm ²

MK3DSMH 3/ 3-5,08-EX - Bloc de jonction C.I.

1870268

<https://www.phoenixcontact.com/fr/produits/1870268>

2 conducteurs de même section, flexibles avec embout sans douille en plastique	0,25 mm ² ... 0,75 mm ²
Longueur à dénuder	7 mm
Couple de serrage	0,5 Nm ... 0,6 Nm

Montage

Type de montage	Soudage à la vague
Tracé brochage	Brochage linéaire
Forme d'entraînement de la tête de vis	Fente longitudinale (L)
Type de raccordement	Raccordement vissé avec bague
Forme d'entraînement de la tête de vis	Fente longitudinale (L)

Indications sur les matériaux

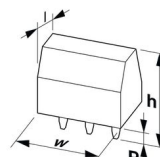
Indication de matériau - contact

Remarque	Conforme à WEEE/RoHS, exempt de trichite suivant la norme CEI 60068-2-82/JEDEC JESD 201
Matériau de contact	Alliage de Cu
Surface métallique point de connexion (couche supérieure)	Etain (5 - 7 µm Sn)
Surface métallique zone de soudage (couche supérieure)	Etain (5 - 7 µm Sn)

Indication de matériau - boîtier

Coloris (Boîtiers)	vert (6021)
Matériau isolant	PA
Groupe d'isolant	I
IRC selon CEI 60112	600
Classe d'inflammabilité selon UL 94	V0
Indice d'inflammabilité au fil incandescent GWFI selon EN 60695-2-12	850
Température d'ignition au fil incandescent GWIT selon EN 60695-2-13	775
Température des essais de pression à bille selon la norme EN 60695-10-2	125 °C

Dimensions

Dessin coté	
Pas	5,08 mm
Largeur [w]	15,24 mm
Hauteur [h]	49,8 mm
Longueur [l]	23,1 mm
Hauteur de montage	44,8 mm
Longueur du picot de soudage [P]	5 mm

MK3DSMH 3/ 3-5,08-EX - Bloc de jonction C.I.



1870268

<https://www.phoenixcontact.com/fr/produits/1870268>

Dimensions des picots	0,9 x 0,9 mm
-----------------------	--------------

Conception de circuits imprimés

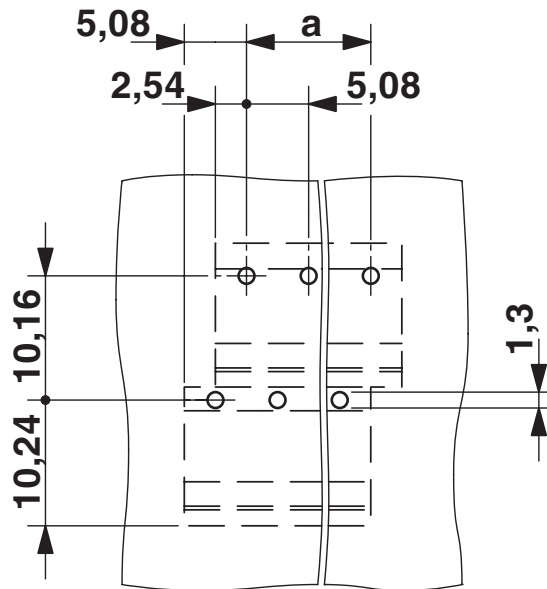
Diamètre de perçage	1,3 mm
---------------------	--------

Indications sur l'emballage

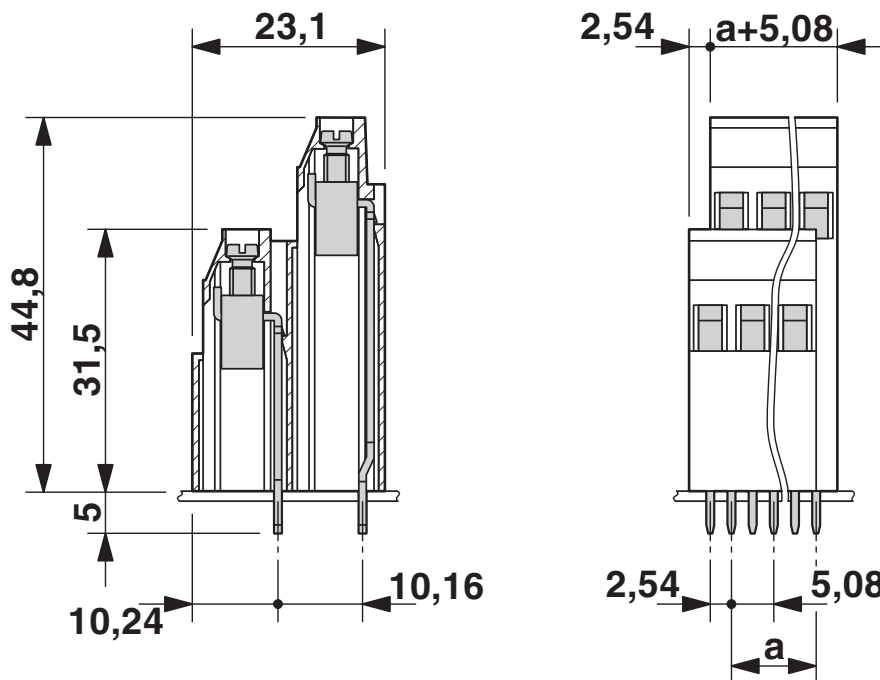
Type de conditionnement	emballé dans un carton
-------------------------	------------------------

Dessins

Gabarit perçage / géom. pastille soudage



Dessin coté



MK3DSMH 3/ 3-5,08-EX - Bloc de jonction C.I.



1870268

<https://www.phoenixcontact.com/fr/produits/1870268>

Homologations

 To download certificates, visit the product detail page: <https://www.phoenixcontact.com/fr/produits/1870268>



ATEX

Identifiant de l'homologation: KEMA 01ATEX2130 U



IECEX

Identifiant de l'homologation: IECEX KEM 07.0019 U



EAC Ex

Identifiant de l'homologation: B.00065/19

1870268

<https://www.phoenixcontact.com/fr/produits/1870268>

Classifications

ECLASS

ECLASS-11.0	27460101
ECLASS-12.0	27460101
ECLASS-13.0	27460101

ETIM

ETIM 9.0	EC002643
----------	----------

UNSPSC

UNSPSC 21.0	39121400
-------------	----------

MK3DSMH 3/ 3-5,08-EX - Bloc de jonction C.I.



1870268

<https://www.phoenixcontact.com/fr/produits/1870268>

Conformité environnementale

China RoHS	Période d'utilisation conforme : illimitée = EFUP-e
	Aucune substance dangereuse dépassant les valeurs seuils ;

MK3DSMH 3/ 3-5,08-EX - Bloc de jonction C.I.



1870268

<https://www.phoenixcontact.com/fr/produits/1870268>

Accessoires

EA-MKDS - Cache

1711408

<https://www.phoenixcontact.com/fr/produits/1711408>



Cache unitaire, pour blocs de jonction pour C.I. MKDS 3, à un ou plusieurs niveaux, pour recouvrir les différents pôles, encliquetable, coloris : orange, transparent

SZS 0,6X3,5 - Tournevis

1205053

<https://www.phoenixcontact.com/fr/produits/1205053>



Outil de déverrouillage, pour blocs de jonction ST, isolé, s'utilise aussi comme tournevis pour tête fendue, dimensions : 0,6 x 3,5 x 100 mm, manche à deux composants, antidérapant

MK3DSMH 3/ 3-5,08-EX - Bloc de jonction C.I.



1870268

<https://www.phoenixcontact.com/fr/produits/1870268>

SK 5,08/3,8:UNBEDRUCKT - Carte de marquage

0805412

<https://www.phoenixcontact.com/fr/produits/0805412>

Carte de marquage, Feuille, blanc, vierge, repérable avec : Crayon de marquage: sans impression, type de montage: collage, pour bloc de jonction au pas de : 5,08 mm, surface utile: 5,08 x 3,8 mm, Nombre d'étiquettes: 120



SK 5,08/3,8:FORTL.ZAHLEN - Carte de marquage

0804293

<https://www.phoenixcontact.com/fr/produits/0804293>

Carte de marquage, blanc, repéré, longitudinal: numérotation continue 1 ... 10, 11 ... 20, etc. jusqu'à 91 ... (99)100, type de montage: collage, pour bloc de jonction au pas de : 5,08 mm, surface utile: 5,08 x 3,8 mm



Phoenix Contact 2024 © - Tous droits réservés

<https://www.phoenixcontact.com>

PHOENIX CONTACT SAS

52 Boulevard de Beaubourg Emerainville

77436 Marne La Vallée Cedex 2 France

+33 (0) 1 60 17 98 98

documentation@phoenixcontact.fr