

## Fiche produit

Article n° Z7.428.1310.0

couvrir BAS AD DD 16 ST

Article n°	Z7.428.1310.0
EAN	4015573770676
Unité de commande	10 Piece(s)

certificats/approbations

## Données techniques

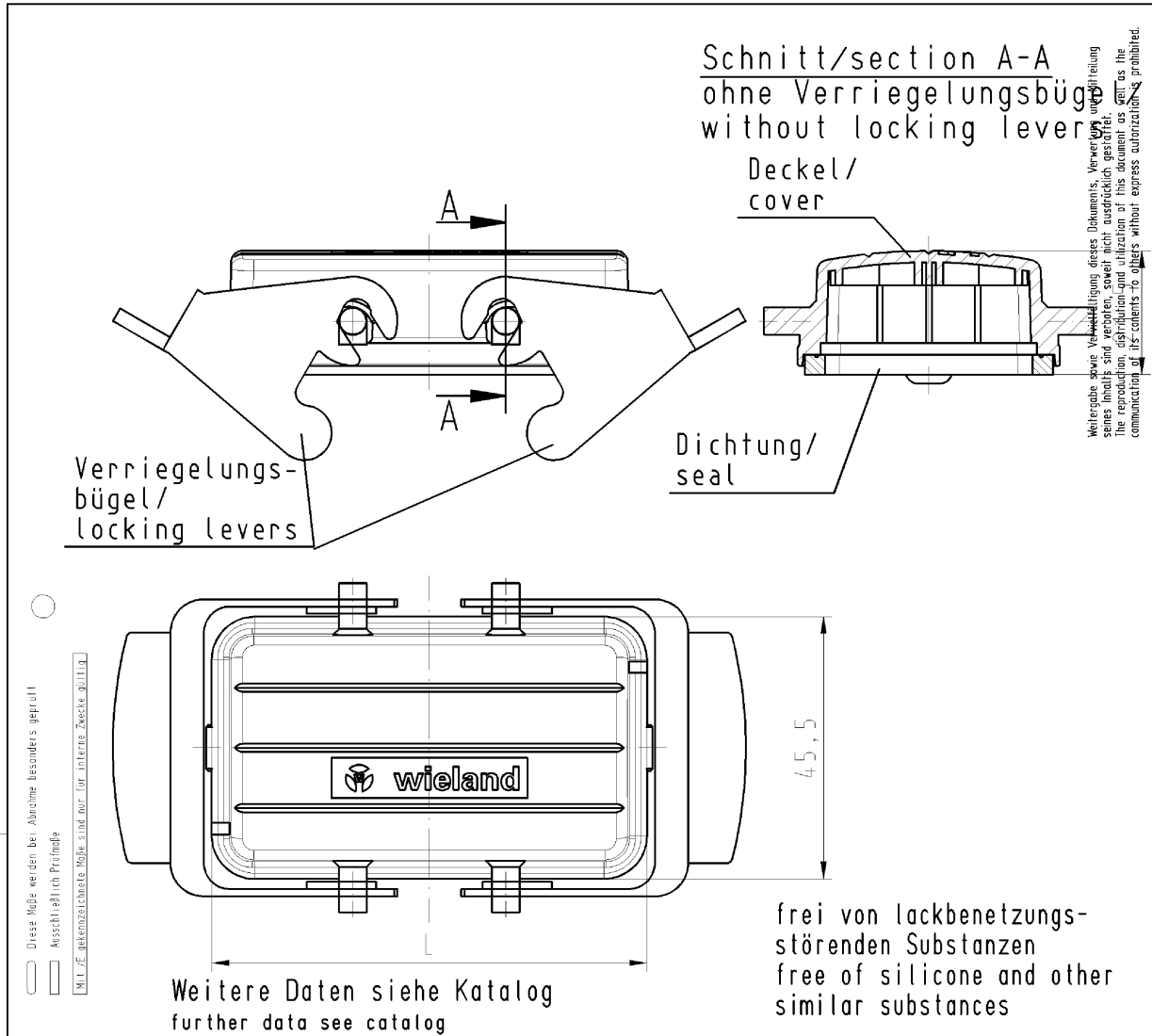
**général**

Degré de protection (IP)	IP65
classe d'inflammabilité des matériaux d'isolation selon la norme UL94	V0
matière du boîtier	Plastique
Surface	Non-traité
Couleur	gris
Température de fonctionnement min.	-40 °C
Portée max de température.	120 °C

**Model**

DIN-taille	16
emboîté	Oui
Mecanisme de verrouillage	Double levier de verrouillage
Matériau levier de verrouillage	Acier
Capot serre-câble	Aucun
avec étanchéité	Oui
Avec câble d'attache	Aucun
Avec la boucle	Aucun
Avec cosse	Aucun

Dessin technique



Diese Maße werden bei Abnahme besonders geprüft  
 Ausschließlich Profimäße  
 Mit 75 gekennzeichnete Maße sind nur für interne Zwecke gültig

 Weitere Daten siehe Katalog  
 further data see catalog

Teilenummer part-number	Verriegelungsbügel locking levers	L	Größe size
27.428.1210.0	Stahl/steel	75,5	10
27.428.1219.0	Edelstahl/stainless steel		
27.428.1253.0	Kunststoff/plastic		
27.428.1310.0	Stahl/steel	96	16
27.428.1319.0	Edelstahl/stainless steel		
27.428.1353.0	Kunststoff/plastic		
27.428.1410.0	Stahl/steel	122,5	24
27.428.1419.0	Edelstahl/stainless steel		
27.428.1453.0	Kunststoff/plastic		

Freitoleranz nach		CAD - Zeichnung, keine manuellen Änderungen			1. Verwendung: -		Bl.: 1 von 1	
/	Maßstab	Werkstoff und Oberfläche:		2005	Tag	Name		Zeichnung Nr.
/	%			Entworfen	15.06.	Schmitt J.		
/				Geprüft	-			T 27.428.1210.0 01K
/	Vol.	mm <sup>3</sup>	Ofl.	mm <sup>3</sup>	Normgepr.			
/						Ersatz für: -		
/						Benennung		
/						SCHUTZDECKEL		
/						für revos / for revos		
/						protective cover		
Buchstabe	Datum / Blatt							
Änderung								

 A  
 1  
 2  
 3  
 4  
 5  
 6  
 7  
 8  
 9  
 10  
 11  
 12  
 13  
 14  
 15  
 16  
 17  
 18  
 19  
 20  
 M1  
 M2  
 M3  
 L  
 G  
 i  
 11.1  
 12.1  
 1.1  
 Z7428121001K\_4 CADW028 Schmitt 2005-06-15 10:44:50 1.000

Weitergabe sowie Vervielfältigung dieses Dokuments, Verweyung, Verbreitung  
 dieses Dokuments, Nachdruck, Vervielfältigung und Verbreitung, auch auszugsweise,  
 ist ohne schriftliche Genehmigung der Wieland AG.  
 The production, distribution and utilization of this document as well as the  
 communication of its contents to others without express authorization is prohibited.

