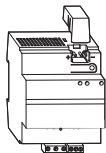
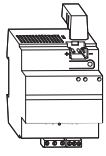


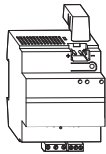


Fuente de alimentación KNX REG-K

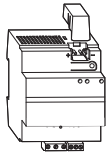
Instrucciones de uso



Fuente de alimentación KNX REG-K/160 mA
Ref. MTN684016



Fuente de alimentación KNX REG-K/320 mA
Ref. MTN684032



Fuente de alimentación KNX REG-K/640 mA
Ref. MTN684064

Para su seguridad

PELIGRO
Peligro de muerte por descarga eléctrica.
El dispositivo sólo debe ser montado y conectado por electricistas debidamente cualificados. Tenga en cuenta la normativa específica del país correspondiente y las directivas KNX en vigor.

PRECAUCIÓN
Peligro de muerte por descarga eléctrica.
El dispositivo puede sufrir daños.
Se debe garantizar una distancia de seguridad conforme a la norma IEC 60664-1. La distancia entre los hilos del cable de 230 V y el cable KNX debe ser, como mínimo, de 4 mm.

PRECAUCIÓN
Todos los dispositivos que se monten junto a la fuente de alimentación deben estar provistos de al menos un aislamiento básico.

Conocimiento de la fuente de alimentación

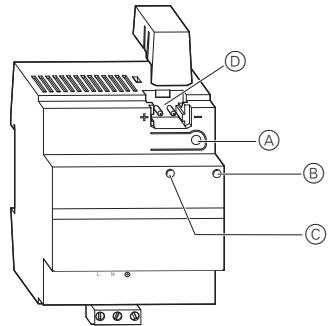
La fuente de alimentación KNX REG-K (en adelante **fuente de alimentación**) proporciona energía a los componentes de bus de una línea. Por cada línea de bus se requiere, como mínimo, una fuente de alimentación. La fuente de alimentación integra un filtro que separa los telegramas de datos de la fuente de alimentación.

La fuente de alimentación suministra una baja tensión de seguridad estabilizada (SELV, Safety Extra Low Voltage) de 30 V CC. Está protegida contra cortocircuitos y cuenta con un límite de tensión y de corriente. Las intensidades de salida demasiado altas se señalan con un indicador en rojo (sobrecorriente).

La longitud máxima del cable entre la fuente de alimentación y el componente de bus más alejado es de 350 m. Una tecla de la fuente de alimentación permite reiniciar los componentes de bus incluidos en la línea conectada. El estado (RESET) se visualiza mediante el indicador rojo (RESET) del dispositivo. La fuente de alimentación está lista para el funcionamiento cuando el indicador verde (RUN) está encendido.

La fuente de alimentación cuenta con un filtro integrado. Está prevista para el montaje sobre un carril según la norma DIN-EN60715. No es necesario un bus de carril.

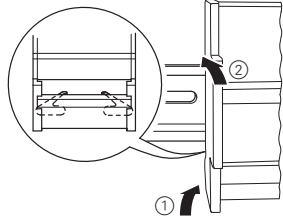
Conexiones, indicadores y elementos de control



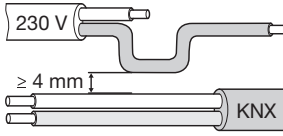
- (A) Tecla Reset con indicador de Reset integrado
- (B) Diodo LED verde: Indicador de funcionamiento (RUN)
- (C) Diodo LED rojo: Protección contra sobretensiones (>I_{max})
- (D) Conexión de bus (con tapa)

Montaje de la fuente de alimentación

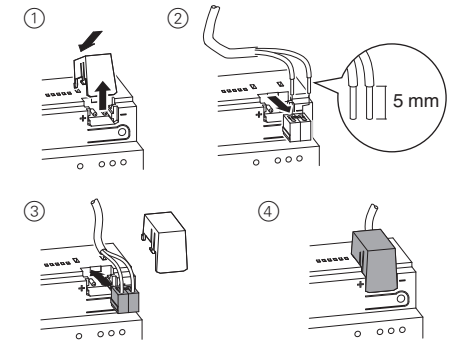
1 Coloque la fuente de alimentación en el carril con el cierre de sujeción hacia abajo y cuélguela en el carril.



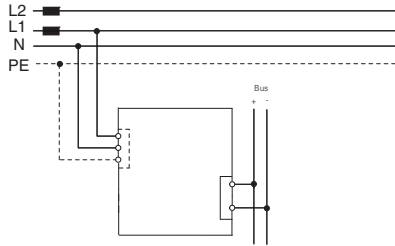
2 Conecte el KNX.



AVISO
Peligro de muerte por descarga eléctrica.
El dispositivo puede sufrir daños.
Si existen cables de 230 V en el entorno, observe las normas y directivas vigentes sobre las distancias entre cables. La tapa del borne de conexión de bus debe estar siempre montada.



3 Conecte el conector de bus y monte la cubierta del borne de conexión de bus.



4 Conecte la tensión de alimentación.

Si la fuente de alimentación está lista para el funcionamiento, el indicador de funcionamiento verde se ilumina.

Manejo de la fuente de alimentación

El indicador de sobrecorriente (>I_{max}) se ilumina si el indicador de funcionamiento (RUN) está iluminado.

La intensidad de salida es demasiado alta. Retire dispositivos de la línea hasta que la suma de los consumos de corriente de los aparatos aún conectados quede por debajo de la corriente nominal de la fuente de alimentación.

PRECAUCIÓN
En una línea-KNX con la fuente de alimentación REG-K 640 mA no se puede conectar otra fuente de alimentación.

El indicador de sobrecorriente (>I_{max}) se ilumina, el indicador de funcionamiento (RUN) no se ilumina.

Cortocircuito en el cable de bus. Desconectar la tensión de alimentación durante 30 segundos como mínimo. Eliminar la causa que provocó el cortocircuito. A continuación, conectar de nuevo la fuente de alimentación y pulsar una vez la tecla Reset.

i Al efectuar un Reset de la fuente de alimentación (el indicador de Reset se ilumina), el cable de bus se activa durante 20 segundos aproximadamente. Esta acción hace que se reinicien todos los dispositivos conectados a la línea. Si precisa un Reset más prolongado, deberá desenchufar el borne de bus de la fuente de alimentación.

Significado de los diodos LED

Indicador de funcionamiento (RUN, verde)	Indicador de sobrecorriente (>I _{max} , rojo)	
encendido	apagado	Fuente de alimentación lista para el funcionamiento
encendido	encendido	Fuente de alimentación lista para el funcionamiento, intensidad de salida demasiado alta.
apagado	encendido	Cortocircuito en el cable de bus
apagado	apagado	Sin tensión de alimentación

Datos técnicos

Entrada de red	
Tensión asignada:	110 - 230 V CA, 50 - 60 Hz
Consumo de potencia:	< 50 W
Salida	
Tensión nominal:	30 V CC (SELV)
Corriente nominal:	
Ref. MTN684016	máx. 160 mA
Ref. MTN684032	máx. 320 mA
Ref. MTN684064	máx. 640 mA
Corriente de cortocircuito:	< 1,5 A
Umbral de sobrecarga:	
Ref. MTN684016	0,3 A
Ref. MTN684032	0,5 A
Ref. MTN684064	0,9 A
Tiempo de compensación:	aprox. 200 ms (con 40 mA)
Temperatura ambiente	
Funcionamiento:	-5 °C a +45 °C
Almacenamiento:	-25 °C a +55 °C
Transporte:	-25 °C a +70 °C
Ambiente:	La altitud máxima a la que se puede utilizar el dispositivo es de 2000 m sobre el nivel del mar (SNM)
Humedad máxima	93% humedad relativa, sin rocío
Conexiones	
Entradas, salidas:	Bornes a tornillo : de un hilo: 1,5 mm ² a 2,5 mm ² de hilo fino (con virola de cable): 1,5 mm ² hasta 2,5 mm ²
KNX:	Borne de conexión de bus (rojo/negro)
Dimensiones	90 x 72 x 65 mm (alto x ancho x fondo)
Ancho del dispositivo:	4 TE
Directivas CE:	89/336/CEE

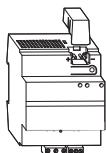
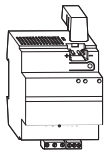
Schneider Electric Industries SAS

En caso de preguntas técnicas, póngase en contacto con el servicio de atención al cliente central de su país. www.schneider-electric.com

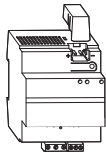
Debido al continuo perfeccionamiento de las normas y los materiales, los datos técnicos y las indicaciones referentes a las dimensiones no tendrán validez hasta que no las confirmen nuestros departamentos técnicos.

Fonte de Alimentação KNX REG-K

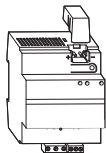
Manual de instruções



Fonte de Alimentação KNX REG-K/160 mA
Art. n.º MTN684016



Fonte de Alimentação KNX REG-K/320 mA
Art. n.º MTN684032



Fonte de Alimentação KNX REG-K/640 mA
Art. n.º MTN684064

Para a sua segurança

PERIGO

Perigo de morte devido a corrente eléctrica.
O aparelho só deve ser instalado e ligado por electricistas especializados. Respeite as directivas específicas do país, bem como as directivas KNX em vigor.

CUIDADO

Perigo de morte devido a corrente eléctrica. O aparelho pode ser danificado.
A distância de segurança conforme IEC 60664-1 tem de estar garantida. Entre os fios do cabo de 230 V e do cabo KNX, mantenha uma distância de, no mínimo, 4 mm.

CUIDADO

Todos os dispositivos que são montados ao lado da fonte de alimentação têm de estar equipados, pelo menos, com um isolamento básico!



Conhecer a fonte de alimentação

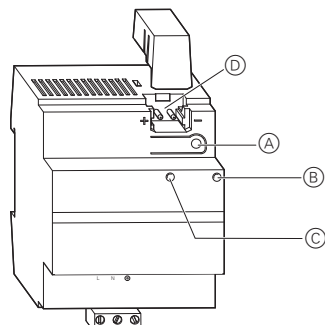
A fonte de alimentação KNX REG-K (a seguir designada por **fonte de alimentação**) disponibiliza a energia para os participantes de bus de uma linha. Por cada linha de bus é, pelo menos, necessária uma fonte de alimentação. A fonte de alimentação tem um filtro integrado que desacopla os telegramas de dados da fonte de alimentação.

A fonte de alimentação fornece uma baixa tensão de segurança estabilizada (SELV, Safety Extra Low Voltage) de DC 30 V. É à prova de curto-circuito e tem limitação de tensão e de corrente. Correntes de saída demasiado intensas são assinaladas por um display vermelho (sobrecorrente).

O comprimento máx. do cabo entre a fonte de alimentação e o participante de bus mais distanciado é de 350 m. Através de um interruptor corrediço na fonte de alimentação é possível repor os participantes de bus na linha ligada. O estado (RESET) é indicado pelo display vermelho (RESET) no dispositivo. A operacionalidade da fonte de alimentação é indicada pelo display verde ("RUN").

A fonte de alimentação dispõe de um filtro integrado. Ela foi concebida para montagem numa calha segundo a norma DIN-EN-60175. Não é necessária uma barra de dados.

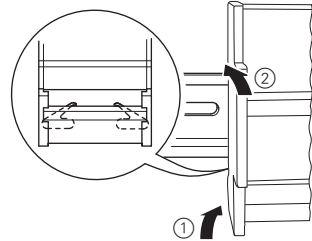
Ligações, displays e elementos de operação



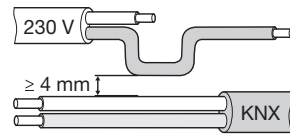
- (A) Tecla de reset com luminária de reset integrada
- (B) LED verde: Display de operação (RUN)
- (C) LED vermelho: Protecção contra sobretensão (I>Imáx)
- (D) Cobertura do bus (com tampa)

Montar a fonte de alimentação

1 Colocar a fonte de alimentação com o fecho de aperto para baixo na calha DIN e suspendê-la aí.

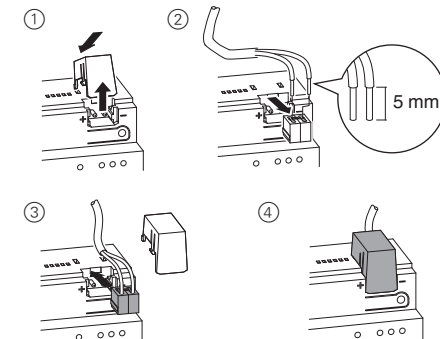


2 Ligar KNX.

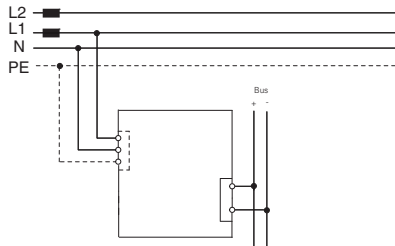


AVISO
Perigo de morte devido a corrente eléctrica. O aparelho pode ficar danificado.

Nos cabos de 230 V na periferia, observar as normas e as directivas válidas em relação às distâncias dos cabos. A cobertura do terminal de ligação bus deve estar sempre montada!



3 Encaixar a ligação da tomada de bus e a tampa do terminal de ligação bus.



4 Ligação da tensão de rede.

O display de operação verde acende quando a fonte de alimentação está operacional.

Operar a fonte de alimentação

O display de excesso de corrente (I>Imáx) acende quando acende o display de operação (RUN)

Corrente de saída demasiado intensa. Retire dispositivos da linha até a soma do consumo de corrente dos restantes dispositivos ser inferior à corrente nominal da fonte de alimentação.

CUIDADO

Não se deve ligar mais nenhuma fonte de alimentação numa linha KNX com a fonte de alimentação REG-K 640 mA!

O display de excesso de corrente (I>Imáx) acende e o display de operação (RUN) não acende.

Curto-circuito na linha de bus. Desligar a tensão de rede durante 30 segundos no mínimo. Eliminar a causa do curto-circuito. A seguir, ligar outra vez a fonte de alimentação e pressionar mais uma vez a tecla de reset.



Em caso de um reset da fonte de alimentação (luminária de reset acesa) a linha de bus é activada durante aprox. 20 segundos. Ao mesmo tempo também são repostos todos os dispositivos ligados nesta linha. Se for necessário um reset mais demorado, tem que se desligar da fonte de alimentação o terminal bus.

Significado dos LEDs

Display de operação RUN, verde)	Display de excesso de corrente (I>Imáx, vermelho)	
Ligação	DesLigação	Fonte de alimentação operacional
Ligação	Ligação	Fonte de alimentação operacional, corrente de saída demasiado intensa.
DesLigação	Ligação	Curto-circuito na linha de bus
DesLigação	DesLigação	Sem tensão de rede

Informação técnica

Entrada de rede (tensão)	AC 110 - 230 V, 50 - 60 Hz
Consumo:	< 50 W
Saída	
Alimentação:	DC 30 V (SELV)
Corrente nominal:	
Art. n.º MTN684016	máx. 160 mA
Art. n.º MTN684032	máx. 320 mA
Art. n.º MTN684064	máx. 640 mA
Corrente de curto-circuito:	< 1,5 A
Limiar de sobrecarga:	
Art. n.º MTN684016	0.3 A
Art. n.º MTN684032	0.5 A
Art. n.º MTN684064	0.9 A
Tempo de compensação:	aprox. 200 ms (com 640 mA)
Temperatura ambiente	
Operação:	-5 °C a +45 °C
Armazenamento:	-25 °C a +55 °C
Transporte:	-25 °C a +70 °C
Ambiente:	O aparelho foi projectado para utilização em altitudes até 2000 m acima do nível do mar (MSL)
Humidade máx.:	93% humidade relativa, sem condensação
Ligações	
Entradas, saídas:	Terminais de parafuso: fio simples: 1,5 mm ² a 2,5 mm ² fio fino (c. caixas terminais de fio): 1,5 mm ² a 2,5 mm ²
KNX:	Terminal de ligação bus (vermelho/preto)
Dimensões	90 x 72 x 65 mm (AxLxP)
Largura do dispositivo:	4 TE
Directivas CE:	89/336/CEE

Schneider Electric Industries SAS

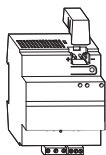
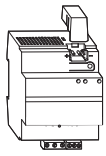
No caso de questões técnicas queira contactar o serviço central de assistência ao cliente no seu país.

www.schneider-electric.com

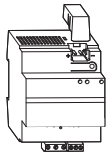
Devido ao desenvolvimento permanente das normas e dos materiais, os dados técnicos e as indicações relativamente às dimensões só são válidos após uma confirmação por parte dos nossos departamentos técnicos.

Alimentation REG-K/640 mA KNX

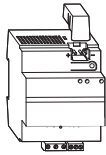
Notice d'utilisation



Alimentation REG-K/160 mA KNX
Réf. MTN684016



Alimentation REG-K/320 mA KNX
Réf. MTN684032



Alimentation REG-K/640 mA KNX
Réf. MTN684064

Pour votre sécurité

DANGER
Danger de mort dû au courant électrique.
Seuls des électriciens sont autorisés à monter et à raccorder l'appareil. Respectez les prescriptions nationales ainsi que les directives KNX en vigueur.

ATTENTION
Danger de mort dû au courant électrique.
L'appareil peut être endommagé.
L'écart de sécurité selon la norme IEC 60664-1 doit être respecté. Respectez la distance minimale de 4 mm entre les différents conducteurs du câble d'alimentation 230 V et la ligne KNX.

ATTENTION
Tous les appareils montés à proximité de l'alimentation doivent être équipés d'au moins une isolation de base !

Se familiariser avec la tension d'alimentation

L'alimentation KNX REG-K (nommée **alimentation** ci-après) met à disposition l'énergie nécessaire aux abonnés d'une ligne de bus. Chaque ligne de bus doit être équipée d'au moins une alimentation propre. Une bobine d'arrêt intégrée à l'alimentation permet de découpler les télégrammes de données de l'alimentation.

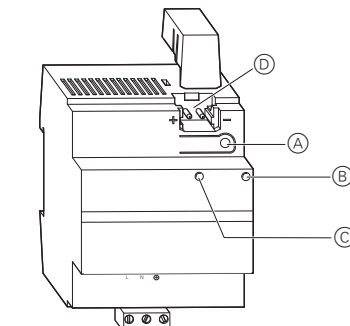
L'alimentation fournit une très basse tension de sécurité (SELV) de CC 30 V. Elle est résistante aux courts-circuits et possède une limitation de tension et de courant. Les courants de sortie trop élevés sont signalés par un témoin rouge (surintensité de courant).

La longueur de câble max. entre l'alimentation et l'abonné au bus le plus éloigné est de 350 m. Une touche sur l'alimentation permet de réinitialiser les abonnés au bus de la ligne connectée. L'état (RESET) est signalé par le témoin rouge (RESET) de l'appareil. Le témoin vert (RUN) signale que l'alimentation est opérationnelle.

L'alimentation dispose d'une bobine d'arrêt intégrée. Elle est prévue pour le montage sur rails selon la norme DIN-EN-60175.

Une barre bus n'est donc pas nécessaire.

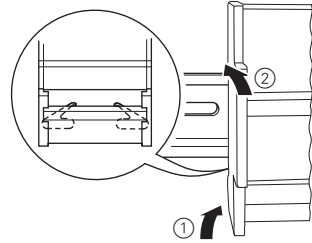
Raccordements, affichages et éléments de commande



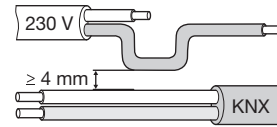
- (A) Touche Reset avec témoin Reset intégré
- (B) DEL verte : témoin de fonctionnement (RUN)
- (C) DEL rouge : protection contre les surtensions (I > I_{max})
- (D) Couvercle du bus (avec couvercle)

Monter l'alimentation

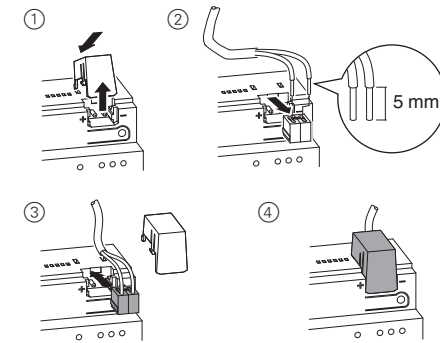
① Insérez l'alimentation par le bas en utilisant la barrette de verrouillage puis suspendez-la dans le rail.



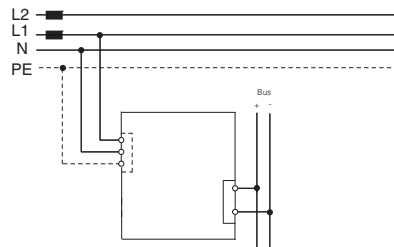
② Raccordez le KNX.



AVERTISSEMENT
Danger de mort dû au courant électrique.
L'appareil peut être endommagé.
En cas de présence de câbles de 230 V à proximité, les normes et directives en vigueur relatives aux distances entre les câbles doivent être respectées. Le couvercle de la borne de raccordement de bus doit toujours être monté !



③ Raccordez la fiche de bus et remettez le couvercle de la borne de raccordement de bus.



④ Raccordement de la tension réseau.

Lorsque l'alimentation est opérationnelle, le témoin de fonctionnement vert est allumé.

Actionnement de l'alimentation

Le témoin de surintensité de courant (I > I_{max}) est allumé en même temps que le témoin de fonctionnement (RUN)

Le courant de sortie est trop élevé. Retirez des appareils de la ligne jusqu'à ce que la somme des consommations de courant des appareils restant soit inférieure au courant nominal de l'alimentation.

ATTENTION
Au sein d'une ligne KNX avec l'alimentation REG-K 640 mA, le raccordement de toute autre alimentation est interdit !

Le témoin de surintensité de courant (I > I_{max}) est allumé alors que le témoin de fonctionnement (RUN) est éteint

Court-circuit dans la ligne de bus. Coupez la tension du réseau pendant au moins 30 secondes. Éliminez la cause du court-circuit. Remettez ensuite l'alimentation en marche et appuyez une fois sur la touche Reset.

i Lors de la réinitialisation de l'alimentation (lampe Reset allumée), la ligne de bus est déconnectée pendant env. 20 secondes. Cela a pour conséquence la réinitialisation de tous les appareils connectés à cette ligne. Si une réinitialisation plus longue est nécessaire, vous devez retirer la borne de bus de l'alimentation.

Signification des DEL

Témoin de fonctionnement (RUN, vert)	Témoin de surintensité de courant (I > I _{max} , rouge)	
marche	arrêt	alimentation opérationnelle
marche	marche	alimentation opérationnelle, courant de sortie trop élevé
arrêt	marche	court-circuit dans la ligne de bus
arrêt	arrêt	Aucune tension de réseau

Caractéristiques techniques

Entrée de réseau (tension assignée)	CA 110 - 230 V, 50 - 60 Hz
Puissance absorbée :	< 50 W
Sortie :	
Tension nominale :	30 V CC (SELV)
Courant nominal :	
Réf. MTN684016	max. 160 mA
Réf. MTN684032	max. 320 mA
Réf. MTN684064	max. 640 mA
Courant de court-circuit :	< 1,5 A
Seuil de surcharge :	
Réf. MTN684016	0,3 A
Réf. MTN684032	0,5 A
Réf. MTN684064	0,9 A
Marge de temps :	env. 200 ms (à 640 mA)
Température ambiante	
Fonctionnement :	-5 °C à +45 °C
Stockage :	-25 °C à +55 °C
Transport :	-25 °C à +70 °C
Environnement :	L'appareil est conçu pour une altitude d'utilisation de max. 2 000 m au-dessus du niveau de la mer

Humidité max. 93 % d'humidité relative, pas de condensation

Raccordements
Entrées, sorties : bornes à vis :
monofilaires : 1,5 mm² à 2,5 mm²
câble fin (avec embout) : 1,5 mm² à 2,5 mm²
KNX : Borne de raccordement de bus (rouge/noir)
Dimensions 90 x 72 x 65 mm (H x L x P)
Largeur de l'appareil : 4 modules (18 mm)
Directives européennes : 89/336/CEE

Schneider Electric Industries SAS

Si vous avez des questions d'ordre technique, veuillez contacter le service clientèle central de votre pays.

www.schneider-electric.com

En raison d'un développement constant des normes et matériaux, les caractéristiques et données techniques concernant les dimensions ne seront valables qu'après confirmation de la part de nos départements techniques.