

I4T6AFSIP68

CONNECTEUR de Terrain RJ45 CAT6A BLINDÉ IP68

+ AVANTAGES

- Indice de protection IP68 adapté aux environnements sévères : étanche à l'eau et aux poussières
- Blindé 360°
- Solution indépendante



DESCRIPTION / APPLICATIONS

- Coque en alliage de type ZAMAC pour une protection contre les interférences électromagnétiques
- Indice de protection IP68
- Adapté aux environnements contraignants (industriel, extérieur, ...)
- Assemblage et connexions des fils sans outils
- Usage et pose direct terrain

NORMES

- Ethernet base T jusqu'à 10Gbits/s
- ISDN
- IEEE 802.3af/at/bt (PoE / PoE+/4pPoE)
- UL 1863
- IEC 60603-7-51

PROPRIÉTÉS ENVIRONNEMENTALES

TEMPÉRATURE DE FONCTIONNEMENT :

-25°C à +50°C

CONFORME :

RoHS et REACH

PROPRIÉTÉS ÉLECTRIQUES

INTENSITÉ :

1500 mA

RÉSISTANCE CONTACT:

20 mΩ

RÉSISTANCE D'ISOLEMENT :

500 MΩ

TENSION DE TENUE DIÉLECTRIQUE :

1000Vac - 60Hz

TENSION DE FONCTIONNEMENT :

48V

PROPRIÉTÉS MÉCANIQUES / TECHNIQUES

REVÊTEMENT: PA66 - Caoutchouc siliconé

CYCLE INSERTION : 750 cycles

BLINDAGE : Zamac

CONTACTS : Bronze, platine Ni+Al 1.2µm

FORCE D'INSERTION : 30N

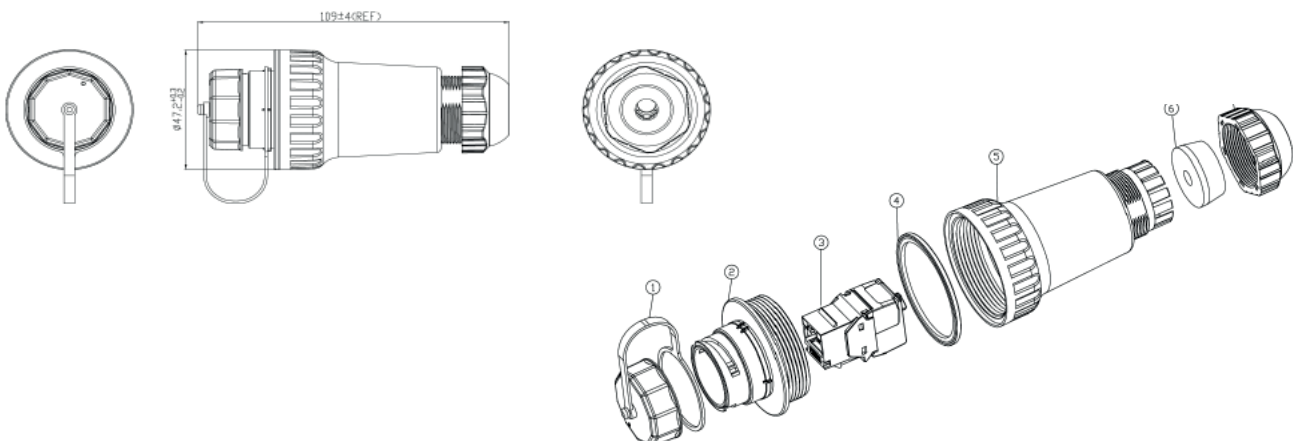
AWG ADMISSIBLE : 22-26 monobrin

PERFORMANCE

SYSTÈME
TIA 568-C.2 CAT6A
ISO 11801 Ed3 Classe Ea
EN 50173-1

APPLICATION
IEEE 802.3af/at/bt (PoE / PoE+/4pPoE)

SCHÉMAS



INFORMATION DE COMMANDE

RÉF	DESCRIPTION	CONDITIONNEMENT
I4T6AFSIP68	Connecteur de terrain CAT6A RJ45 BLINDÉ IP68	Unitaire

PRODUITS ASSOCIÉS



I4PLUGIP68
Plug RJ45 CAT6A IP68



I4PLST6AFSI68
Plug de terrain RJ45 CAT6A IP68