



Cellule en mode reflex VL18-54-M/40a/118/128

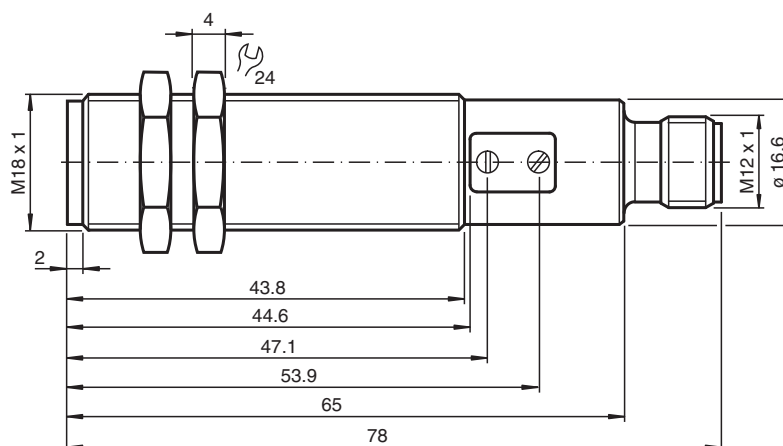


- Panneau de commande clairement structuré avec des LED particulièrement brillantes
- LED pour l'état de service, clignote en cas de court-circuit
- Montage côte à côte possible, pas d'influence mutuelle
- Insensible à la lumière ambiante, même provenant de lampes économes en énergie
- Classe de protection II

Cellule en mode reflex avec filtre polarisant



Dimensions



Données techniques

Caractéristiques générales

Domaine de détection d'emploi	0 ... 3,5 m
Domaine de détection limite	4 m

Date de publication: 2022-08-08 Date d'édition: 2022-08-08 : 800112_fra.pdf

Reportez-vous aux « Remarques générales sur les informations produit de Pepperl+Fuchs ».

Groupe Pepperl+Fuchs
www.pepperl-fuchs.com

États-Unis : +1 330 486 0001
fa-info@us.pepperl-fuchs.com

Allemagne : +49 621 776 1111
fa-info@de.pepperl-fuchs.com

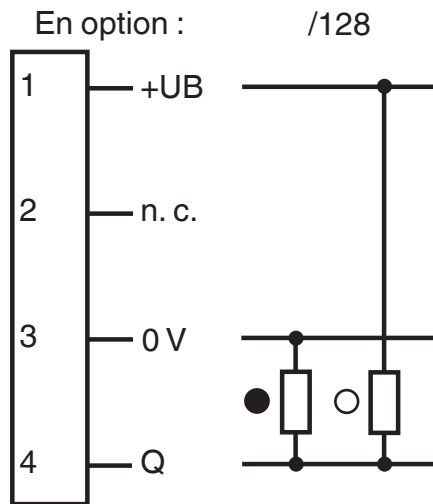
Singapour : +65 6779 9091
fa-info@sg.pepperl-fuchs.com

PF PEPPERL+FUCHS

Données techniques

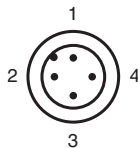
Cible de référence		réflecteur H50
Emetteur de lumière		LED
Type de lumière		rouge, lumière modulée , 632 nm
Filtre polarisant		oui
Diamètre de la tache lumineuse		200 mm pour une distance de 3500 mm
Angle d'ouverture		3 °
Sortie optique		frontale
Limite de la lumière ambiante		30000 Lux ; selon EN 60947-5-2:2007
Course différentielle	H	< 15 %
Valeurs caractéristiques pour la sécurité fonctionnelle		
MTTF _d		700 a
Durée de mission (T _M)		20 a
Couverture du diagnostic (DC)		0 %
Eléments de visualisation/réglage		
Indication fonctionnement		LED verte : clignote en cas de court-circuit
Visual. état de commutation		LED jaune : allumée si le faisceau est libre , clignote si la réserve de fonction est insuffisante , éteintes si le faisceau est interrompu
Eléments de contrôle		réglage de la sensibilité, commutation "clair/foncé"
Caractéristiques électriques		
Tension d'emploi	U _B	10 ... 30 V CC , classe 2
Consommation à vide	I ₀	< 25 mA
Classe de protection		II , tension nominale ≤ 50 V AC avec degré de pollution 1-2 selon CEI 60664-1
Sortie		
Mode de commutation		commutation "clair/foncé" interchangeable
Sortie signal		sortie push-pull protégé(e)((s)) contre les courts-circuits protégé contre les surtensions
Tension de commutation		30 V CC
Courant de commutation		max. 200 mA
Chute de tension	U _d	≤ 2,5 V CC
Fréquence de commutation	f	500 Hz
Temps d'action		1 ms
Conformité		
Norme produit		EN 60947-5-2
Agréments et certificats		
Conformité EAC		TR CU 020/2011
Agrément UL		cULus Listed, Type 1 enclosure
agrément CCC		Les produits dont la tension de service est ≤36 V ne sont pas soumis à cette homologation et ne portent donc pas le marquage CCC.
Conditions environnementales		
Température ambiante		-25 ... 70 °C (-13 ... 158 °F)
Température de stockage		-30 ... 70 °C (-22 ... 158 °F)
Humidité rel. de l'air		90 % , sans condensation
Caractéristiques mécaniques		
Degré de protection		IP67
Raccordement		connecteur M12 x 1, 4 broches
Matériau		
Boîtier		laiton nickelé
Sortie optique		PMMA
Masse		60 g

Affectation des broches



- = commutation "claire"
● = commutation "foncé"

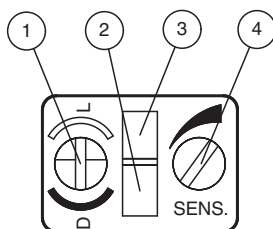
Affectation des broches



Couleur des fils selon EN 60947-5-2

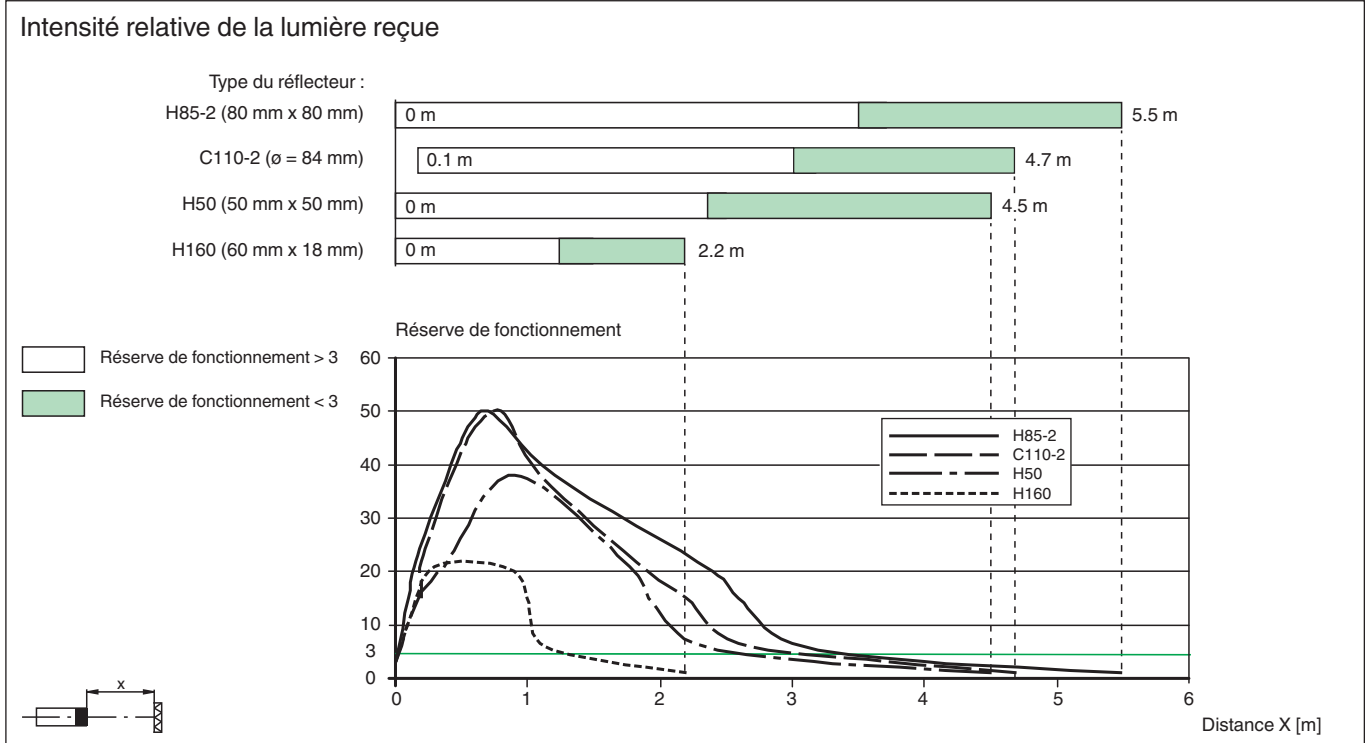
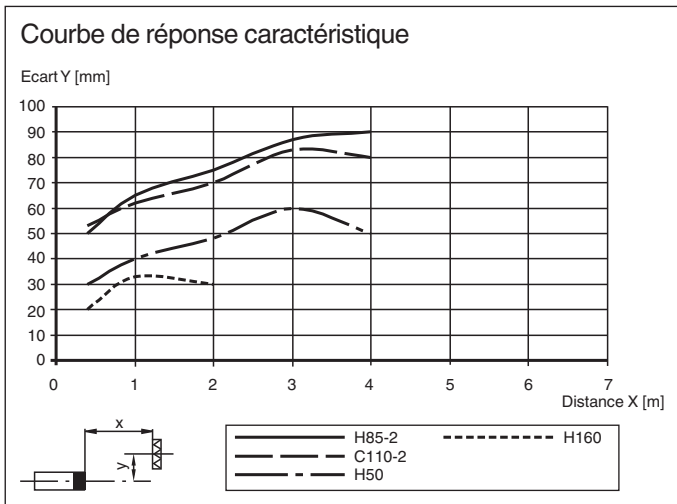
1	BN
2	WH
3	BU
4	BK

Assemblage



1	Commutateur clair/foncé
2	Écran de commande vert
3	État de commutation jaune
4	Réglage de la sensibilité

Courbe caractéristique



Accessoires

	CPZ18B03	Aide de montage avec dispositif de culbutage
	BF 18	bride de fixation, 18 mm
	BF 18-F	Bride de montage en plastique, 18 mm
	BF 5-30	Support de montage universel pour capteurs cylindriques avec un diamètre de 5 ... 30 mm
	REF-H85-2	Réflecteur, rectangulaire 84.5 mm x 84.5 mm, trous de fixation

Date de publication: 2022-08-08 Date d'édition: 2022-08-08 : 800112_fra.pdf

Accessoires



REF-H50

Réflecteur, rectangulaire 51 mm x 61 mm, trous de fixation, éclisse de fixation

Date de publication: 2022-08-08 Date d'édition: 2022-08-08 : 800112_fra.pdf

Reportez-vous aux « Remarques générales sur les informations produit de Pepperl+Fuchs ».

Groupe Pepperl+Fuchs
www.pepperl-fuchs.com

États-Unis : +1 330 486 0001
fa-info@us.pepperl-fuchs.com

Allemagne : +49 621 776 1111
fa-info@de.pepperl-fuchs.com

Singapour : +65 6779 9091
fa-info@sg.pepperl-fuchs.com

 **PEPPERL+FUCHS**