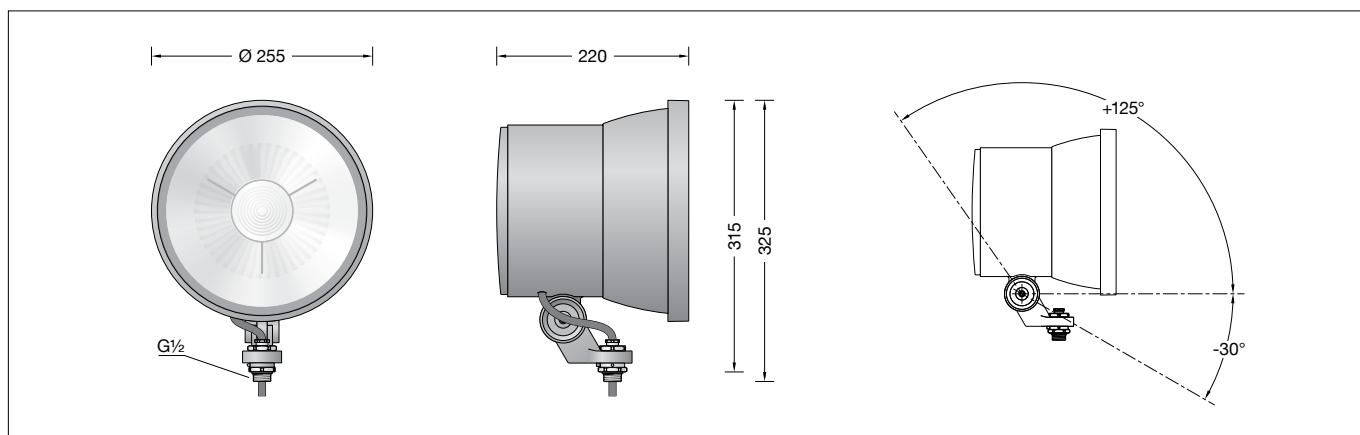


BEGA**84 927**

Kompaktscheinwerfer
Compact floodlight
Projecteur compact

**Gebrauchsanweisung****Instructions for use****Fiche d'utilisation****Anwendung**

Kompaktscheinwerfer mit Anschlussgewinde G $\frac{1}{2}$.

Der Scheinwerfer kann bauseits mit jedem Innengewinde G $\frac{1}{2}$ nach ISO 228 oder BEGA Ergänzungsteilen verschraubt werden.

Application

Compact floodlights with G $\frac{1}{2}$ connecting thread.

The floodlight can be screwed on by the customer with any G $\frac{1}{2}$ female thread according to ISO 228 or with BEGA accessories.

Utilisation

Projecteur compact avec raccord fileté G $\frac{1}{2}$.
Le projecteur peut être vissé sur le site à tout filetage femelle G $\frac{1}{2}$ selon la norme ISO 228 ou avec des accessoires BEGA.

Produktbeschreibung

Leuchte besteht aus Aluminiumguss, Aluminium und Edelstahl
Beschichtungstechnologie BEGA Unidure®
Farbe Grafit oder Silber
Sicherheitsglas klar
Reflektoroberfläche Reinstaluminium
Drehbereich des Scheinwerfers 350°
Schwenkbereich -30°/+125°
Befestigungsbügel mit Anschlussgewinde G $\frac{1}{2}$
Gewindelänge: 11 mm
Anschlussleitung X05BQ-F 5 G 1 mm²
Leitungslänge 1 m
BEGA Ultimate Driver®
Erfüllt Flicker-Anforderungen gemäß IEEE 1789, DIN IEC/TR 63158, DIN IEC/TR 61547-1
LED-Netzteil
220-240 V \sim 0/50-60 Hz
DC 176-264 V
DALI-steuerbar
Anzahl der DALI-Adressen: 1
Zwischen Netz- und Steuerleitungen ist eine Basisisolierung vorhanden
BEGA Thermal Control®
Temporäre thermische Regulierung der Leuchtenleistung zum Schutz temperatur-empfindlicher Bauteile, ohne die Leuchte abzuschalten
Schutzklasse I
Schutzart IP 65
Staubdicht und Schutz gegen Strahlwasser
Schlagfestigkeit IK07
Schutz gegen mechanische Schläge < 2 Joule
☞¹⁰ – Sicherheitszeichen
CE – Konformitätszeichen
Windangriffsfläche: 0,053 m²
Gewicht: 4,8 kg
Dieses Produkt enthält Lichtquellen der Energieeffizienzklasse(n) E

Product description

Luminaire made of aluminium alloy, aluminium and stainless steel
BEGA Unidure® coating technology
Colour graphite or silver
Clear safety glass
Reflector surface made of pure aluminium
Rotation range of floodlight 350°
Swivel range -30°/+125°
Mounting bracket with G $\frac{1}{2}$ threaded connection
Thread length: 11 mm
Connecting cable X05BQ-F 5 G 1 mm²
Cable length 1 m
BEGA Ultimate Driver®
Complies with flicker requirements in accordance with IEEE 1789, DIN IEC/TR 63158, DIN IEC/TR 61547-1
LED power supply unit
220-240 V \sim 0/50-60 Hz
DC 176-264 V
DALI-controllable
Number of DALI addresses: 1
Basic insulation is provided between the mains and control cables
BEGA Thermal Control®
Temporary thermal regulation to protect temperature-sensitive components without switching off the luminaire
Safety class I
Protection class IP 65
Dust-tight and protection against water jets
Impact strength IK07
Protection against mechanical impacts < 2 joule
☞¹⁰ – Safety mark
CE – Conformity mark
Wind catching area: 0.053 m²
Weight: 4.8 kg
This product contains light sources of energy efficiency class(es) E

Description du produit

Luminaire fabriqué en fonderie d'aluminium, aluminium et acier inoxydable
Technologie de revêtement BEGA Unidure®
Couleur graphite ou argent
Verre de sécurité clair
Finition du réflecteur aluminium extra-pur
Projecteur orientable sur 350°
Inclinaison -30°/+125°
Étrier de fixation avec raccord fileté G $\frac{1}{2}$
Longueur du filetage: 11 mm
Câble de raccordement X05BQ-F 5 G 1 mm²
Longueur de câble 1 m
BEGA Ultimate Driver®
Conforme aux exigences en matière de Flicker (scintillement) selon IEEE 1789, DIN IEC/TR 63158, DIN IEC/TR 61547-1
Bloc d'alimentation LED
220-240 V \sim 0/50-60 Hz
DC 176-264 V
pour pilotage DALI
Nombre d'adresses DALI : 1
Une isolation de base est prévue entre le câble de raccordement au réseau et le câble de commande
BEGA Thermal Control®
Régulation thermique temporaire de la puissance des luminaires pour protéger les composants sensibles à la température, sans pour autant éteindre les luminaires
Classe de protection I
Degré de protection IP 65
Étanche à la poussière et protégé contre les jets d'eau
Résistance aux chocs mécaniques IK07
Protection contre les chocs mécaniques < 2 joules
☞¹⁰ – Sigle de sécurité
CE – Sigle de conformité
Prise au vent : 0,053 m²
Poids : 4,8 kg
Ce produit contient des sources lumineuses de classe d'efficacité énergétique E

Überspannungsschutz

Die in der Leuchte verbauten elektronischen Komponenten sind nach DIN EN 61547 gegen Überspannung geschützt.

Um einen zusätzlichen Schutz z. B. vor Transienten etc. zu erreichen, empfehlen wir separate Überspannungsschutzkomponenten. Sie finden diese auf unserer Website unter www.bega.com.

Sicherheit

Für die Installation und für den Betrieb dieser Leuchte sind die nationalen Sicherheitsvorschriften zu beachten. Die Montage und Inbetriebnahme darf nur durch eine Elektrofachkraft erfolgen. Der Hersteller übernimmt keine Haftung für Schäden, die durch unsachgemäßen Einsatz oder Montage entstehen. Werden nachträglich Änderungen an der Leuchte vorgenommen, so gilt derjenige als Hersteller, der diese Änderungen vornimmt.

Leuchtmittel

Modul-Anschlussleistung	72,9 W
Leuchten-Anschlussleistung	78 W
Bemessungstemperatur	$t_a = 25\text{ °C}$
Umgebungstemperatur	$t_{a\text{ max}} = 40\text{ °C}$

84 927 K3

Modul-Bezeichnung	LED-0877/930
Farbtemperatur	3000 K
Farbwiedergabeindex	CRI >90
Modul-Lichtstrom	9830 lm
Leuchten-Lichtstrom	4987 lm
Leuchten-Lichtausbeute	63,9 lm/W

84 927 K4

Modul-Bezeichnung	LED-0877/940
Farbtemperatur	4000 K
Farbwiedergabeindex	CRI >90
Modul-Lichtstrom	9980 lm
Leuchten-Lichtstrom	5063 lm
Leuchten-Lichtausbeute	64,9 lm/W

Lichttechnik

Fokussierte Lichtstärkeverteilung mit minimalem Streulichtanteil.

Halbstreuwinkel 11°

Für spezielle Beleuchtungsaufgaben kann durch einen optischen Filter der symmetrische Lichtkegel in eine bandförmige Lichtstärkeverteilung geändert werden.

Montage

Scheinwerfer-Anschlussgewinde G $\frac{1}{2}$ mit bauseitigem Innengewinde G $\frac{1}{2}$ oder BEGA-Ergänzungsteil fest verschrauben. Anzugsdrehmoment des Anschlussgewindes G $\frac{1}{2}$ = 40 Nm.

Schraubenverbindung bauseits (falls vorhanden mit Sicherungsschraube **S**, siehe Abb. **A**) gegen Lockern sichern.

Schutzleiterverbindung zwischen Anschlussgewinde G $\frac{1}{2}$ und bauseitigem Innengewinde G $\frac{1}{2}$ prüfen.

Overvoltage protection

The electronic components installed in the luminaire are protected against overvoltage in accordance with DIN EN 61547.

To achieve an additional protection against e. g. transients, etc. we recommend separate overvoltage protection components. You can find them on our website at www.bega.com.

Safety

The installation and operation of this luminaire are subject to national safety regulations. Installation and commissioning may only be carried out by a qualified electrician. The manufacturer accepts no liability for damage caused by improper use or installation. If subsequent modifications are made to the luminaire, the person responsible for these modifications shall be considered the manufacturer.

Lamp

Module connected wattage	72.9 W
Luminaire connected wattage	78 W
Rated temperature	$t_a = 25\text{ °C}$
Ambient temperature	$t_{a\text{ max}} = 40\text{ °C}$

84 927 K3

Module designation	LED-0877/930
Colour temperature	3000 K
Colour rendering index	CRI >90
Module luminous flux	9830 lm
Luminaire luminous flux	4987 lm
Luminaire luminous efficiency	63,9 lm/W

84 927 K4

Module designation	LED-0877/940
Colour temperature	4000 K
Colour rendering index	CRI >90
Module luminous flux	9980 lm
Luminaire luminous flux	5063 lm
Luminaire luminous efficiency	64,9 lm/W

Lighting technology

Focused light distribution with minimal diffuse light percentage.

Half beam angle 11°

For special lighting applications, an optical filter can be used to change the symmetrical light cone into a flat beam light distribution.

Installation

Screw the floodlight G $\frac{1}{2}$ threaded connection firmly into the on-site G $\frac{1}{2}$ female thread or BEGA accessory.

G $\frac{1}{2}$ threaded connection torque = 40 Nm.

Secure the screw connection from loosening on site (if provided with locking screw **S**, see fig. **A**).

Check the earth conductor connection between the G $\frac{1}{2}$ threaded connection and the on-site G $\frac{1}{2}$ female thread.

Protection contre les surtensions

Les composants électroniques installés dans le luminaire sont protégés contre la surtension conformément à la norme DIN EN 61547.

Pour obtenir une protection supplémentaire contre la surtension, les tensions transitoires etc., nous proposons des composants de protection séparés. Vous les trouverez sur notre site web www.bega.com.

Sécurité

Pour l'installation et l'utilisation de ce luminaire, respecter les normes de sécurité nationales. L'installation et la mise en service ne doivent être effectuées que par un électricien agréé. Le fabricant décline toute responsabilité pour tout dommage résultant d'une mise en œuvre ou d'une installation inappropriée du produit. Si des modifications sont apportées ultérieurement au luminaire, l'intervenant sera considéré comme étant le fabricant.

Lampe

Puissance raccordée du module	72,9 W
Puissance raccordée du luminaire	78 W
Température de référence	$t_a = 25\text{ °C}$
Température d'ambiance	$t_{a\text{ max}} = 40\text{ °C}$

84 927 K3

Désignation du module	LED-0877/930
Température de couleur	3000 K
Indice de rendu des couleurs	CRI >90
Flux lumineux du module	9830 lm
Flux lumineux du luminaire	4987 lm
Rendement lum. du luminaire	63,9 lm/W

84 927 K4

Désignation du module	LED-0877/940
Température de couleur	4000 K
Indice de rendu des couleurs	CRI >90
Flux lumineux du module	9980 lm
Flux lumineux du luminaire	5063 lm
Rendement lum. du luminaire	64,9 lm/W

Technique d'éclairage

Répartition lumineuse concentrée et part de lumière diffuse minime.

Angle de diffusion à demi-intensité 11°

Pour les projets d'éclairage spéciaux, le cône lumineux symétrique peut être modifié en une répartition lumineuse elliptique à l'aide d'un filtre optique supplémentaire.

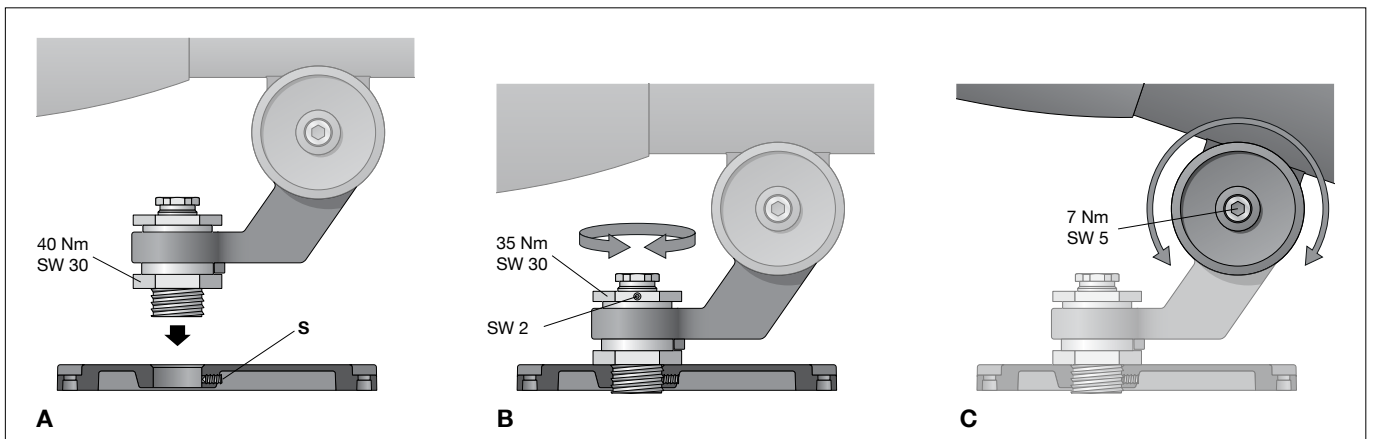
Installation

Visser fermement le raccord fileté G $\frac{1}{2}$ du projecteur dans un filetage femelle G $\frac{1}{2}$ existant sur le site ou dans un accessoire BEGA.

Couple de serrage du raccord fileté G $\frac{1}{2}$ = 40 Nm.

Sécuriser l'assemblage boulonné (si disponible avec une vis de sécurité **S** (voir illustr. **A**) pour éviter qu'il ne se desserre.

Contrôler la mise à la terre entre le raccord fileté G $\frac{1}{2}$ et le filetage femelle présent sur le site.



Scheinwerfereinstellung vornehmen:
 Innensechskantschraube (SW 5) und
 Sechskantmutter (SW 30) lösen und
 gewünschte Ausstrahlrichtung einstellen.
 Anzugsdrehmomente:
 Innensechskantschraube = 7 Nm
 Sechskantmutter = 35 Nm
 Sechskantmutter durch Festziehen einer der
 Innensechskantschrauben (SW 2) gegen
 Lockern sichern (siehe Abb. **B, C**).

Adjust floodlight:
 Undo hexagon socket screw (wrench size
 5 mm) and hexagon nut (wrench size 30 mm)
 and set the desired beam direction.
 Torque:
 Hexagon socket screw = 7 Nm
 Hexagon nut = 35 Nm
 Secure bolted connection G1/2 against
 loosening by tightening the hexagon socket
 screw (wrench size 2 mm) (see sketch **B, C**).

Réglage du projecteur :
 desserrer la vis à six pans creux (SW 5) et
 l'écrou à six pans (SW 30), et orienter la
 direction du faisceau lumineux.
 Couples de serrage :
 Vis à six pans creux = 7 Nm
 Écrou à six pans = 35 Nm
 Empêcher l'écrou à six pans de se desserrer
 en serrant l'une des vis à six pans creux (SW 2)
 (voir fig. **B, C**).

Der elektrische Anschluss muss
 in entsprechender Schutzart und
 Schutzklasse, zugentlastet, mit geeigneten
 Anschlussklemmen (nicht im Lieferumfang
 enthalten) an der Leuchtenanschlussleitung
 erfolgen.
 Auf richtige Belegung der Anschlussleitung
 achten.
 Den Netzanschluss an der braunen (L), blauen
 (N) und grün-gelben Ader (⊕) vornehmen.
 Der Anschluss der Steuerleitungen erfolgt über
 die beiden mit DALI gekennzeichneten Adern.
 Bei Nichtbelegung dieser Adern wird die
 Leuchte mit voller Lichtleistung betrieben.

The electrical connection must be carried out
 with matching protection class and safety
 class, strain-relieved, with suitable connection
 terminals (not included in the scope of delivery)
 at the luminaire power supply cable.
 Note correct configuration of the mains supply
 cable.
 Make mains supply connection at the brown
 (L), blue (N) and green-yellow lead (⊕).
 The connection of the control cables is
 achieved by means of the both leads marked
 with DALI.
 In case these leads are not used the luminaire
 will be operated at full light output.

Le raccordement électrique au câble de
 raccordement du luminaire doit être effectué,
 sans contrainte, avec des borniers appropriés
 (non fournis), selon l'indice et la classe de
 protection correspondants.
 Veiller au bon adressage du câble de
 raccordement.
 Effectuer le raccordement électrique au fil
 marron (L), bleu (N) et vert-jaune (⊕).
 Le raccordement des câbles de la commande
 est effectué avec les fils marqués DALI.
 Si ces fils ne sont pas raccordés le luminaire
 fonctionne sur la puissance maximale.

Reinigung · Pflege

Leuchte regelmäßig mit lösungsmittelfreien
 Reinigungsmitteln von Schmutz und
 Ablagerungen säubern.
 Dafür keinen Hochdruckreiniger verwenden.

Cleaning · Maintenance

Clean luminaire regularly with solvent-free
 cleansers from dirt and deposits.
 Do not use high pressure cleaners.

Nettoyage · Entretien

Nettoyer régulièrement le luminaire des
 dépôts et des souillures avec des produits de
 nettoyage ne contenant pas de solvants.
 Ne pas utiliser de nettoyeur haute pression.

Austausch des LED-Moduls

Die Bezeichnung des LED-Moduls ist auf
 einem separaten Etikett in der Leuchte oder
 auf der Unterseite des jeweiligen LED-Moduls
 vermerkt.
 BEGA Ersatzmodule entsprechen in
 Lichtfarbe und Lichtleistung den ursprünglich
 verbauten Modulen. Der Austausch kann mit
 handelsüblichem Werkzeug durch qualifizierte
 Personen erfolgen.
 Anlage spannungsfrei schalten.
 Scheinwerfer öffnen:
 Rückseitigen Verriegelungsstift (Innensechskant
 SW 2) im Abschlussring lösen.
 Abschlussring mit Sicherheitsglas und Reflektor
 durch Linksdrehung abnehmen.
 LED-Modul austauschen.
 Bitte beachten Sie die Montageanleitung des
 LED-Moduls.
 Dichtungen der Leuchte überprüfen, ggf.
 ersetzen.
 Ein defektes Glas muss ersetzt werden.
 Abschlussring mit Glas und Reflektor so
 auf das Scheinwerfergehäuse aufsetzen,
 dass die Kerben im Abschlussring und
 Leuchtgehäuse übereinander liegen.
 Abschlussring rechtsherum bis zum Anschlag
 aufdrehen. Verriegelungsstift einschrauben.

Replacing the LED module

The designation of the LED module is noted
 on a separate label in the luminaire or on the
 underside of the specific LED module.
 The light colour and light output of BEGA
 replacement modules correspond to those of
 the modules originally fitted. The replacement
 can be carried out by a qualified person using
 standard tools.
 Disconnect the system from the power supply.
 Open the floodlight:
 Loosen the back locking pin (hexagon socket
 wrench size 2 mm) in the trim ring.
 Remove the trim ring along with the safety
 glass and reflector by twisting it anti-clockwise.
 Replace LED module.
 Please follow the installation instructions for the
 LED module.
 Inspect and, if necessary, replace the luminaire
 gaskets.
 Defective glass must be replaced.
 Place the trim ring with glass and reflector on
 the floodlight housing so that the notches in
 the trim ring and luminaire housing sit on top of
 each other.
 Twist on the trim ring clockwise as far as the
 stop. Screw in the locking pin.

Remplacement du module LED

La désignation du module LED est inscrite sur
 une étiquette séparée dans le luminaire ou sur
 le dessous de chaque module LED.
 Les modules de rechange BEGA
 correspondent aux modules d'origine en
 termes de couleur de lumière et de flux
 lumineux. Le remplacement peut être effectué
 par une personne qualifiée à l'aide d'outils
 courants.
 Mettre l'installation hors tension.
 Ouvrir le projecteur :
 Desserrer la goupille de verrouillage arrière (vis
 à six pans creux SW 2) de l'anneau de finition.
 Retirer l'anneau de finition avec le verre de
 sécurité et le réflecteur en tournant vers la
 gauche.
 Remplacer le module LED.
 Respecter la notice de montage du module
 LED.
 Vérifier et remplacer les joints du luminaire le
 cas échéant.
 Un verre endommagé doit être remplacé.
 Placer l'anneau de finition avec verre et
 réflecteur sur le boîtier du projecteur de manière
 à ce que les encoches de l'anneau de finition et
 du boîtier du luminaire se superposent.
 Fixer l'anneau de finition en le tournant vers
 la droite jusqu'à la butée. Visser la goupille de
 verrouillage.

Ergänzungsteile

71 282	Blende
71 287	Zylinderblende
71 292	Optischer Filter bandförmig
71 042	Adapter für Montage an einen Mast
70 214	Aufsatzmuffe für Lichtmast ø 48 mm
70 248	Aufsatzmuffe für Lichtmast ø 60 mm
70 249	Aufsatzmuffe für Lichtmast ø 76 mm
70 229	Aufsatzmuffe für Lichtmast ø 82 mm
70 245	Montagedose · rechteckig
70 280	Rohrschelle
70 379	Traverse
70 889	Spanngurt

Zu den Ergänzungsteilen gibt es eine gesonderte Gebrauchsanweisung.

Accessories

71 282	Shield
71 287	Cylindrical shield
71 292	Optical filter flat beam
71 042	Adapter for installation on a pole
70 214	Pole cap for pole top ø 48 mm
70 248	Pole cap for pole top ø 60 mm
70 249	Pole cap for pole top ø 76 mm
70 229	Pole cap for pole top ø 82 mm
70 245	Mounting box · rectangular
70 280	Tube clamp
70 379	Cross beam
70 889	Lashing strap

For the accessories a separate instructions for use can be provided upon request.

Accessoires

71 282	Visière
71 287	Visière cylindrique
71 292	Filtre optique elliptique
71 042	Adaptateur pour installation sur un mât
70 214	Manchon pour mât ø 48 mm
70 248	Manchon pour mât ø 60 mm
70 249	Manchon pour mât ø 76 mm
70 229	Manchon pour mât ø 82 mm
70 245	Boîte de montage · rectangulaire
70 280	Etrier de fixation
70 379	Traverse
70 889	Sangle

Une fiche d'utilisation pour ces accessoires est disponible.

Ersatzteile

Abschlussrahmen grafit mit Glas	25 000 230
Abschlussrahmen silber mit Glas	25 000 231
LED-Netzteil	DEV-0356/1400i
LED-Modul 3000 K	LED-0877/930
LED-Modul 4000 K	LED-0877/940
Reflektor	75 004 998
Dichtung Gehäuse	83 002 142
Dichtung Abschlussring	83 002 225

Spares

Trim frame graphite with glass	25 000 230
Trim frame silver with glass	25 000 231
LED power supply unit	DEV-0356/1400i
LED module 3000 K	LED-0877/930
LED module 4000 K	LED-0877/940
Reflector	75 004 998
Gasket housing	83 002 142
Gasket trim ring	83 002 225

Pièces de rechange

Cadre de finition graphite avec verre	25 000 230
Cadre de finition argent avec verre	25 000 231
Bloc d'alimentation LED	DEV-0356/1400i
Module LED 3000 K	LED-0877/930
Module LED 4000 K	LED-0877/940
Réflecteur	75 004 998
Joint du boîtier	83 002 142
Joint du anneau décoratif	83 002 225