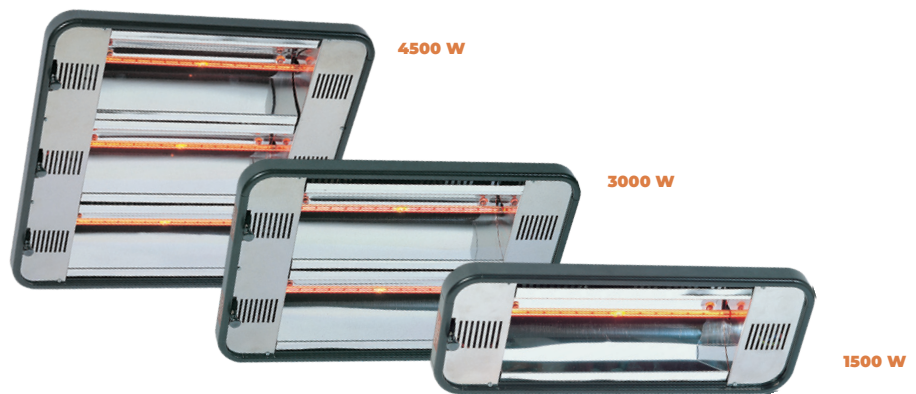




Chauffage localisé des postes de travail

IRC

Infrarouge
LONGUE PORTÉE



Cas d'usage :

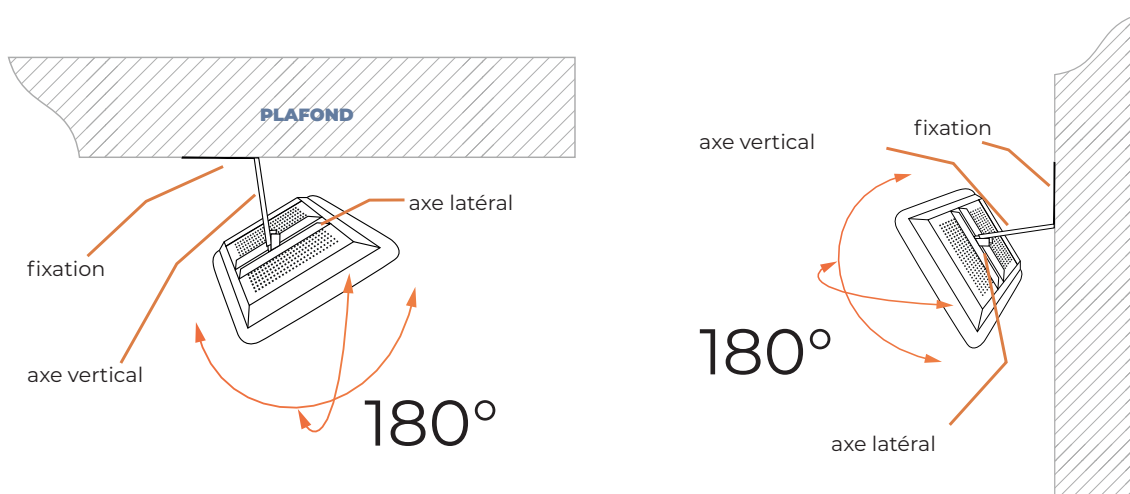
- ▶ Entrepôts
- ▶ Ateliers
- ▶ Lieux de culte
- ▶ ...

LES ATOUTS

- ▶ **Lampe HeLen** : chauffe rapide et efficace, longévité.
- ▶ **Large gamme** : un design pour s'adapter aux différents besoins.

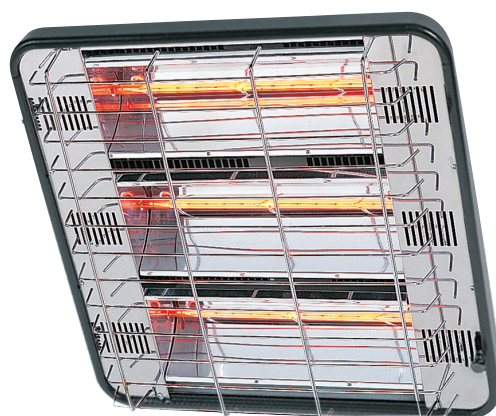
Un support universel multiposition, pratique et simple à installer

Grâce à son support spécial multiposition qui se pose au mur comme au plafond, l'appareil peut être orienté dans tous les sens, horizontalement comme verticalement afin d'optimiser le flux de rayonnement.



La grille de protection

Elle protège les appareils lorsqu'ils sont installés dans un environnement à risque tels que les salles de sport ou à proximité de lieux de passage.



Ils font ce que les autres n'arrivent pas à faire

Le rayonnement longue portée concentré par réflecteur est la solution la plus efficace pour le **chauffage à grande hauteur de zones réputées inchauffables**. C'est pour cette raison qu'on trouve l'IRC dans les églises, les terrasses de café, etc.

Ils créent un rayonnement à très grande portée

90% du rayonnement est dirigé de façon concentrée vers le poste ou la zone à chauffer, ce qui permet de lutter contre l'inconfort quelle que soit la situation. **La sensation de chaleur est instantanément perceptible.**

Ils s'adaptent aux besoins

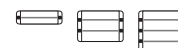
Une grille de protection est proposée (option) pour sécuriser l'appareil lorsqu'il est à portée de main. Les réflecteurs orientables permettent de chauffer plus ou moins selon les besoins en concentrant ou en élargissant le faisceau.

Ils sont très pratiques

L'IRC dispose d'un support multidirectionnel qui permet une fixation au mur ou au plafond pour **une orientation à 180°**.

Infrarouge IRC

Longue portée



Puissance W	L x Hh x Ep* (mm)	Poids kg	Référence réflecteur lisse	Références réflecteur martelé
LAMPE HELEN				
1500	470 x 180 x 170	2,6	M117125	M117225
3000	470 x 320 x 170	3,7	M117129	M117229
4500	470 x 460 x 170	5,0	M117121	M117221

Les puissances supérieures se font par addition de modules : exemple : 9 kW = 2 x 4,5 kW - Coloris blanc mimétique Ral 9002

*Sans le support d'installation

Accessoires	Références
Grille de protection pour 1500 W	M090003
Grille de protection pour 3000 W	M090004
Grille de protection pour 4500 W	M090005



Tension : • Tous modèles : Mono 230 V
Modèle 4500 W : Mono 230 V, Tri 230 V et Tri 400 V V + N

IP 22 - IK 08* Classe 1
*avec grille de protection

Garantie 2 ans