

HC-B06-SG-RBK - Joint plat

1407702

<https://www.phoenixcontact.com/fr/produits/1407702>



Veillez tenir compte du fait que les données affichées dans ce document PDF proviennent de notre catalogue en ligne. Vous trouverez les données complètes dans la documentation utilisateur. Nos conditions générales d'utilisation des téléchargements sont applicables.

Joint plat de rechange, pour embase HEAVYCONNEC-EVO de type B6



Données commerciales

Référence	1407702
Conditionnement	10 Unité(s)
Commande minimum	10 Unité(s)
Clé de vente	BF7AUX
Product key	BF7AUX
Page catalogue	Page 652 (C-4-2015)
GTIN	4046356777841
Poids par pièce (emballage compris)	5,41 g
Poids par pièce (hors emballage)	5,41 g
Numéro du tarif douanier	40169300
Pays d'origine	DE

HC-B06-SG-RBK - Joint plat



1407702

<https://www.phoenixcontact.com/fr/produits/1407702>

Caractéristiques techniques

Propriétés du produit

Type de produit	Joint
-----------------	-------

Indications sur les matériaux

Matériau	NBR
----------	-----

Conditions environnementales et de durée de vie

Conditions ambiantes

Température ambiante (fonctionnement)	-40 °C ... 125 °C
---------------------------------------	-------------------

Montage

Instructions de montage	Pour boîtiers HC-EVO-B06.....BK
-------------------------	---------------------------------

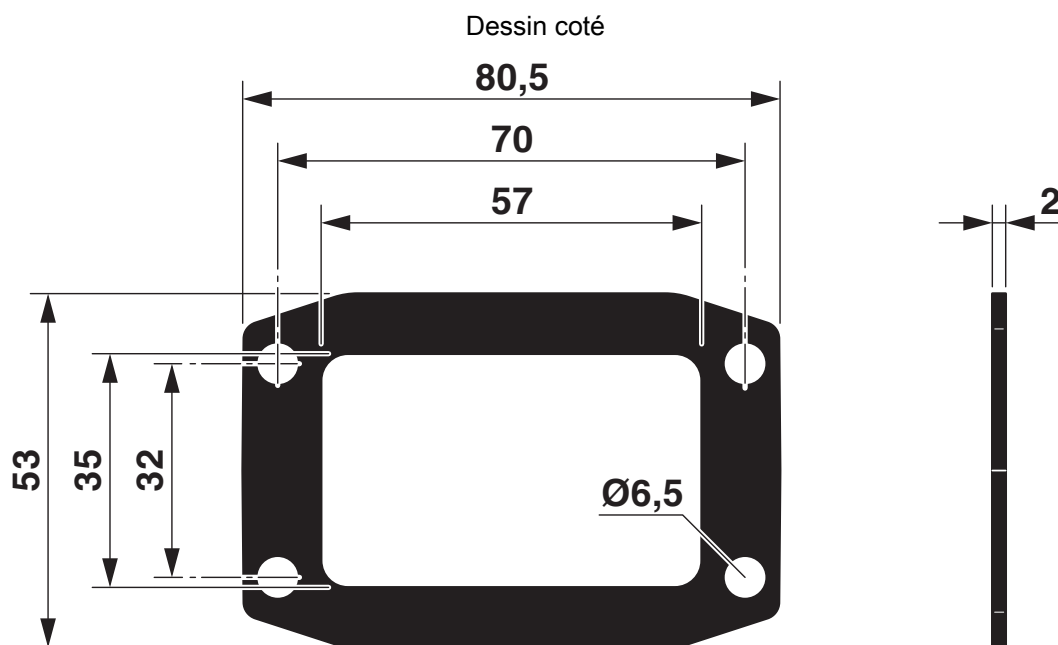
HC-B06-SG-RBK - Joint plat

1407702

<https://www.phoenixcontact.com/fr/produits/1407702>



Dessins



Schéma

HC-B06-SG-RBK - Joint plat

1407702

<https://www.phoenixcontact.com/fr/produits/1407702>



Homologations

📄 To download certificates, visit the product detail page: <https://www.phoenixcontact.com/fr/produits/1407702>



EAC

Identifiant de l'homologation: RU C-DE.AI30.B.01102

1407702

<https://www.phoenixcontact.com/fr/produits/1407702>

Classifications

ECLASS

ECLASS-11.0	23071590
ECLASS-12.0	23071590
ECLASS-13.0	23071590

ETIM

ETIM 9.0	EC002498
----------	----------

UNSPSC

UNSPSC 21.0	31401600
-------------	----------

HC-B06-SG-RBK - Joint plat

1407702

<https://www.phoenixcontact.com/fr/produits/1407702>



Conformité environnementale

China RoHS	Période d'utilisation conforme : illimitée = EFUP-e
	Aucune substance dangereuse dépassant les valeurs seuils ;

Phoenix Contact 2023 © - Tous droits réservés
<https://www.phoenixcontact.com>

PHOENIX CONTACT SAS
52 Boulevard de Beaubourg Emerainville
77436 Marne La Vallée Cedex 2 France
+33 (0) 1 60 17 98 98
documentation@phoenixcontact.fr