

## Boîte de jonction avec résine à couler

pour câbles à isolation synthétique et câbles de signalisation

Pour connecter des câbles basse tension à isolation synthétique PVC, PE, XLPE et EPR (par ex. N(A)YY, NYM, TT, RO2V). Pour manchons à sertir ou à visser. Pour conducteurs en cuivre et aluminium.



### Description du produit

Nom de l'article	M 0 GG
Numéro d'article	353703
Notes	Transfert d'armure pour câbles armés sur demande.
Accessoire en option	Nettoyant UNIVERSAL CLEANER 121 (voir Accessoires) Connexion de continuité d'écran SVL (voir Accessoires) Manchons (voir Connectique)

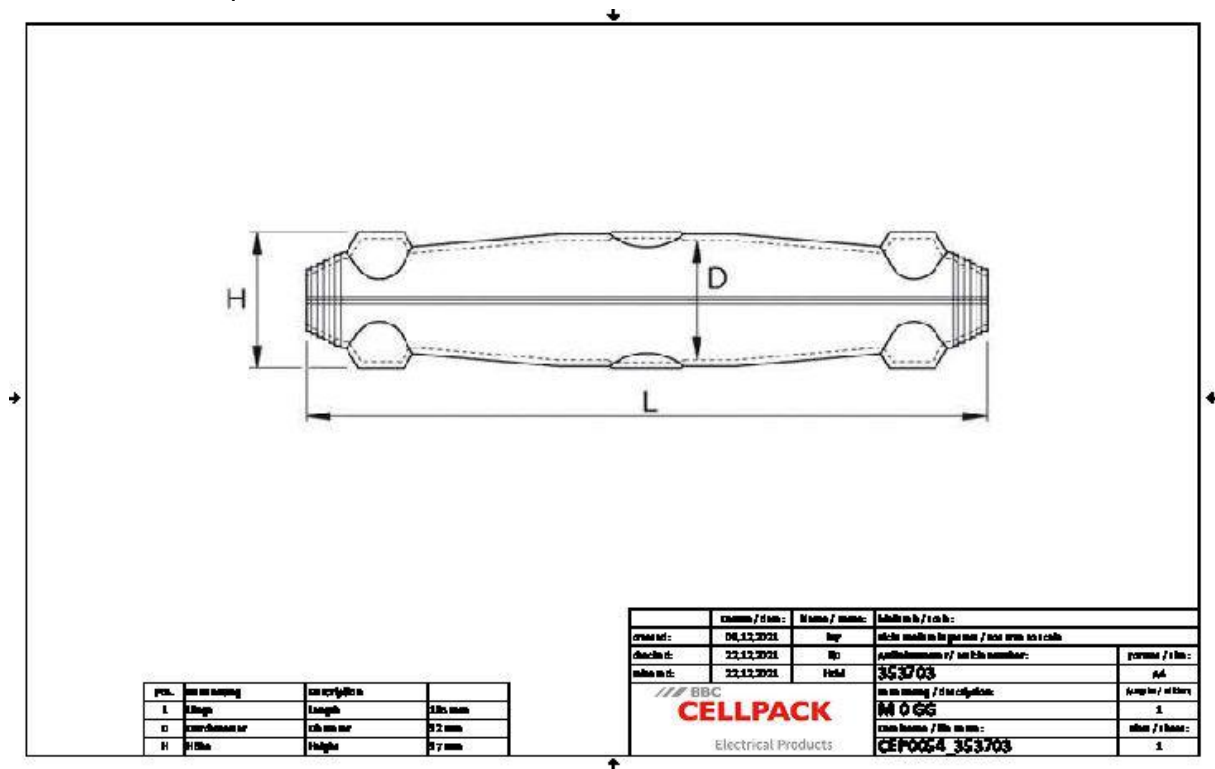
#### Caractéristiques

Dimensions compactes
Visibilité de la connexion avant coulée
Coquilles en matière plastique transparente de grande qualité et résistantes aux chocs
Résistant aux influences chimiques
Stabilisé contre les rayons UV
Résistant aux terres alcalines
Étanche longitudinalement et transversalement
Haute isolation électrique
Haute tenue mécanique
Mise en service immédiate
Montage rapide, simple et sûr

#### Application

Intérieur
Extérieur
Milieu souterrain
Eau
Conduits d'installation

Données techniques



Nom de l'article	M 0 GG
Numéro d'article	353703
Niveau de tension	U0/U (Um) 0,6/1 (1,2) kV
Norme	EN 50393
Longueur L	185 mm
Hauteur H	37 mm
Diameter D	32 mm
Nominal cross section Polymeric cable unarmoured per conductor 1x max	25 mm <sup>2</sup>
Nominal cross section Polymeric cable unarmoured per conductor 2x max	10 mm <sup>2</sup>
Nominal cross section Polymeric cable unarmoured per conductor 3x max	6 mm <sup>2</sup>
Nominal cross section Polymeric cable unarmoured per conductor 4x max	6 mm <sup>2</sup>
Nominal cross section Polymeric cable unarmoured per conductor 5x max	4 mm <sup>2</sup>
Diameter cable max	15 mm
Control and signal cable 0,75 mm <sup>2</sup> Number of conductors	16 Pièces
Control and signal cable 1,5 mm <sup>2</sup> Number of conductors	8 Pièces
Control and signal cable 0,4 mm Number of wire pairs min	6 Pièces
Control and signal cable 0,4 mm Number of wire pairs max	20 Pièces
Control and signal cable 0,6 mm Number of wire pairs min	6 Pièces
Control and signal cable 0,6 mm Number of wire pairs max	10 Pièces
Control and signal cable 0,8 mm Number of wire pairs min	6 Pièces
Control and signal cable 0,8 mm Number of wire pairs max	6 Pièces

## Données logistiques

Nom de l'article	M 0 GG
Numéro d'article	353703
Volume de livraison	Entonnoir de remplissage et d'évacuation d'air Résine à couler PUR résistante à l'hydrolyse type GG Emballée dans un sachet bi sac pratique et facile à utiliser Coquilles transparentes Ruban d'isolation PVC Gants de protection Instructions de montage
Conservation	24 Mois
Température de stockage max	35 °C
Température de stockage min	15 °C
Numéro de tarif douanier	39095090
EAN/GTIN	4010311171005

## Données d'emballage

Alternative unité de mesure	Boîte	Pal. UU
Quantité de base	1	480
Base unité de mesure	Pièce	Pièce
Longueur (mm)	210	1200
Largeur (mm)	157	800
Hauteur (mm)	55	1130
Poids net (kg)	0.381	182.88
Poids brut (kg)	0.381	201.08