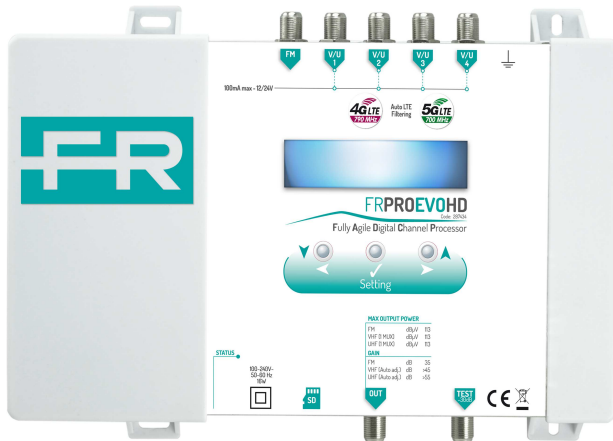


Station Programmable Terrestre FRPRO EVO HD



FRPRO EVO HD est une station compacte flexible et programmable à très haute sélectivité utilisant une technologie innovante qui permet de filtrer, de convertir et d'amplifier les canaux numériques terrestres DVB-T2/T disponibles dans la bande VHF/UHF et la FM.

FRPRO EVO HD est un processeur flexible de canaux numériques terrestres et peut être utilisé pour tout type d'installation. Grâce à sa stabilité et à l'égalisation automatique des signaux de sortie, la station permet de résoudre les problèmes de réception dans les zones les plus difficiles.

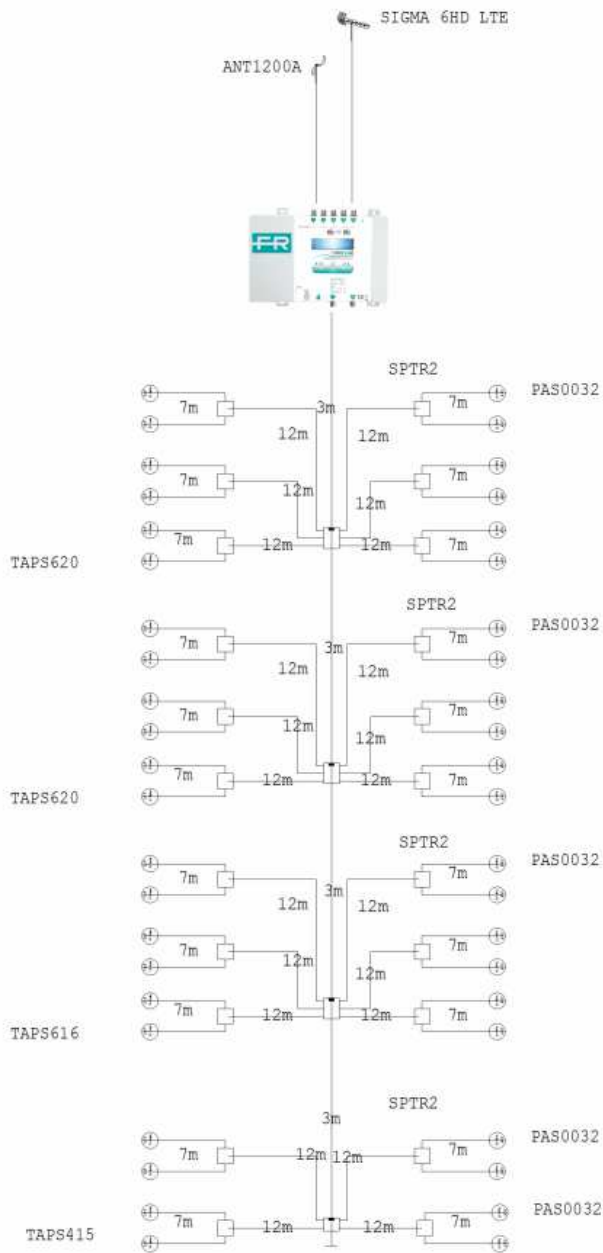
Caractéristiques principales

- **Parfaite Egalisation des signaux de sortie:** FRPRO EVO HD égalise et stabilise parfaitement les signaux de sortie de manière à garantir un excellent signal à la prise.
- **Filtrage isofréquence ou conversion de canal:** la station peut gérer et convertir plus de 50 canaux RF indépendants de manière flexible avec une excellente sélectivité sur les canaux adjacents.
- **Contrôle Automatique du Gain:** la station est équipée d'un contrôle automatique du gain qui travaille en temps réel pour chaque MUX de la bande VHF/UHF.
- **Entrée FM et 4 entrées VHF/UHF (programmables):** FRPRO EVO HD est équipé de 5 entrées indépendantes: entrée FM et 4 entrées VHF-UHF avec téléalimentation 12-24V sélectionnable.
- **Installation et mise en service rapide:** grâce à l'afficheur et aux touches en façade la programmation de la station est très simple, rapide et conviviale. L'accès à la programmation est protégé par un code PIN.
- **Filtrage LTE "auto-adaptatif":** chaque entrée UHF est équipée d'un filtre LTE qui se règle automatiquement sur la fréquence 790MHz (4G) ou sur la fréquence 694MHz (5G) en fonction des multiplexes numériques paramétrés dans chaque entrée UHF.
- **Lecteur de carte SD:** la station est équipée d'un lecteur de carte mémoire SD pour la sauvegarde et le chargement des configurations.
- **Maintenance rapide:** l'alimentation est détachable et peut être remplacée sur site pour une maintenance rapide de la station.

Caractéristiques Techniques		FRPRO EVO HD
Code Fracarro		287434
Entrée		
Entrées	N°	4x VHF/UHF + 1x FM
Gamme de fréquences	MHz	FM: 88 – 108
		VHF: 174 – 240
		UHF: 470 – 862
Niveau d'entrée	dBµV	FM: 37 – 77
		VHF: 40 – 109
		UHF: 40 – 109
Protection LTE	MHz	Automatique: 694, 790 ou désactivée
Sortie RF		
Niveau de sortie maximum	dBµV	FM: 113 (60dB/IM3)
		VHF/UHF: 120 (60dB/IM3)
		VHF/UHF: 113 (pour 1 MUX)
		VHF/UHF 110 (pour 6 MUX)
Gain (Réglage)	dB	FM: 35 (20)
		VHF: >45 (auto AGC)
		UHF: >55 (auto AGC)
Réglage global en sortie	dB	20
Réglage de la pente en sortie	dB	0-9
Selectivité	dB	35@1MHz
MER de sortie	dB	VHF: 35
		UHF: 35
Caractéristiques générales		
Tension d'alimentation	Vac, Hz	100 – 240, 50/60
Consommation	W	16
Télé-alimentation	Vcc, mA	12 ou 24, 100 total (pour les 4 entrées)
Dimensions (L.x H.x P.)	mm	217x165x59
Température de fonctionnement	°C	-5 ÷ +50
Poids	Kg	0,8

Code Fracarro	Référence	Conditionnement	Code EAN	Quantité Pièces	Dimensions mm	Poids Kg
287434	FRPRO EVO HD	Individuel	8016978100507	1	270x228x68	1

Exemple d'installation



FRPRO EVO HD est la solution idéale pour distribuer les signaux TNT bien égalisés et stabilisés à toutes les prises de l'installation TV.

Possibilité d'alimenter d'éventuels pré-amplis de mât en activant les 12V ou les 24V sur les entrées.

La station **FRPRO EVO HD** adapte automatiquement le filtrage (4G ou 5G) en fonction des canaux RF sélectionnés sur les entrées UHF.

La programmation de la station (qui peut être protégée par un code PIN) est simple, rapide et conviviale grâce à l'afficheur et aux touches en façade et la configuration peut être sauvegardée sur une carte mémoire SD.

