

QPD T 4PE6,0 2X9-14 BK - Répartiteur en T



1411416

<https://www.phoenixcontact.com/fr/produits/1411416>

Veillez tenir compte du fait que les données affichées dans ce document PDF proviennent de notre catalogue en ligne. Vous trouverez les données complètes dans la documentation utilisateur. Nos conditions générales d'utilisation des téléchargements sont applicables.



Répartiteur en T QUICKON, noir, 4 pôles + PE, 2,5mm² ... 6,0 mm² / 690 V / 40 A, pour diamètres de câble de 9 mm ... 14 mm, avec deux écrous Quickon

Avantages

- Innovant et économique en temps - le raccordement rapide QUICKON pour économiser jusqu'à 80 % du temps lors du raccordement sur place
- Grande robustesse : boîtiers disponibles avec des indices de protection IP68/IP69K et IK07 pour une plage d'utilisation étendue
- Raccordement sécurisé par détrompage mécanique, pour éviter les erreurs d'enfichage et pour la protection contre les contacts avec les doigts selon DIN EN 0105
- Flexibilité et compacité - grâce à la connexion interne des raccordements, les répartiteurs en H et en T peuvent être utilisés pour la dérivation des câbles principaux ou comme répartiteurs en étoile

Données commerciales

Référence	1411416
Conditionnement	1 Unité(s)
Commande minimum	1 Unité(s)
Clé de vente	BF6DCC
Product key	BF6DCC
Page catalogue	Page 490 (C-2-2019)
GTIN	4046356932189
Poids par pièce (emballage compris)	366,6 g
Poids par pièce (hors emballage)	365,5 g
Numéro du tarif douanier	85366990
Pays d'origine	PL

Caractéristiques techniques

Montage

Type de montage	vissage direct
Ouverture de clé	30 mm

Propriétés du produit

Type	Répartiteur en T
Type de produit	Répartiteur d'énergie
Gamme de produits	QPD
Nombre de pôles	5
Enfichable	4+PE
Repérage des points de connexion	1, 2, 3, N, PE
Nombre de sorties de câble	3
Série	QPD
Détrompage	Languette de détrompage

Propriétés d'isolation

Catégorie de surtension	III
Degré de pollution	3

Caractéristiques de raccordement

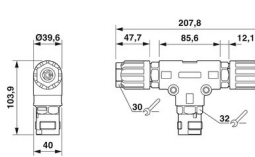
Technologie de raccordement

Technologie de raccordement	Raccordement QUICKON
Mode de raccordement intérieur	Raccordement IDC
Nombre de raccordements de câbles de même section	max. 10

Raccordement du conducteur

Section raccordable souple	2,5 mm ² ... 6 mm ²
Section raccordable rigide	2,5 mm ² ... 6 mm ²
Section raccordable AWG	14 ... 10
Ouverture écrou-chapeau	30 mm
Couple de serrage écrou-chapeau	15 Nm

Dimensions

Dessin coté	
Largeur	103,9 mm
Hauteur	40 mm
Longueur	207,8 mm

1411416

<https://www.phoenixcontact.com/fr/produits/1411416>

Ouverture écrou-chapeau	30 mm
Ouverture de clé Montage	30 mm

Propriétés électriques

Tension de choc assignée (II/2)	8 kV
Tension de choc assignée (III/2)	8 kV
Tension de choc assignée (III/3)	6 kV
Courant de référence	40 A
Résistance de contact	< 3 mΩ
Tension de dimensionnement (II/2)	1000 V
Tension de dimensionnement (III/2)	1000 V
Tension de référence (III/3)	690 V
Tension nominale U_N	690 V AC
	690 V DC
Intensité nominale I_N	40 A

Propriétés mécaniques

Caractéristiques mécaniques

Cycles d'enfichage	max. 50
--------------------	---------

Indications sur les matériaux

Matériau	PA
	Cu
Classe d'inflammabilité selon UL 94	V0

Câble/conducteur

Structure du cordon selon VDE 0295 / plus petit diamètre de fil	VDE 0295 classe 1 à 6 / min. 0,15 mm
Diamètre extérieur du câble ()	9 mm ... 14 mm
Diamètre de fil avec isolation	2,95 mm ... 5 mm
Repérage des points de connexion	1, 2, 3, N, PE
Matériel Isolant du fil	PVC/PE/caoutchouc/TPE

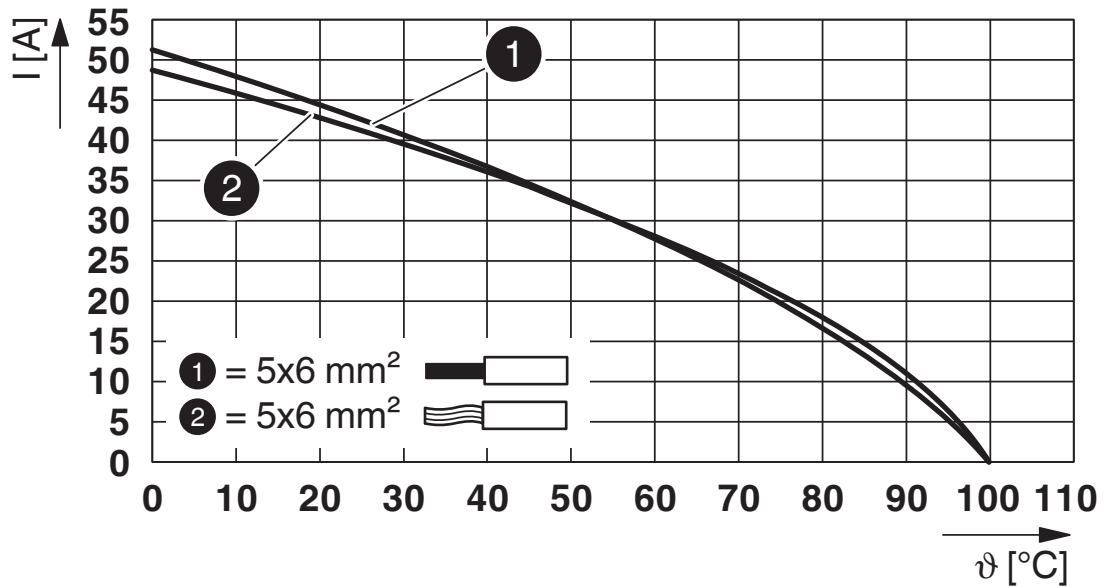
Conditions environnementales et de durée de vie

Conditions ambiantes

Indice de protection	IP66
	IP68 (2 m / 24 h)
	IP69K
Température ambiante (fonctionnement)	-40 °C ... 100 °C
Température lors du raccordement	-5 °C ... 50 °C
Température ambiante (stockage/transport)	-40 °C ... 100 °C

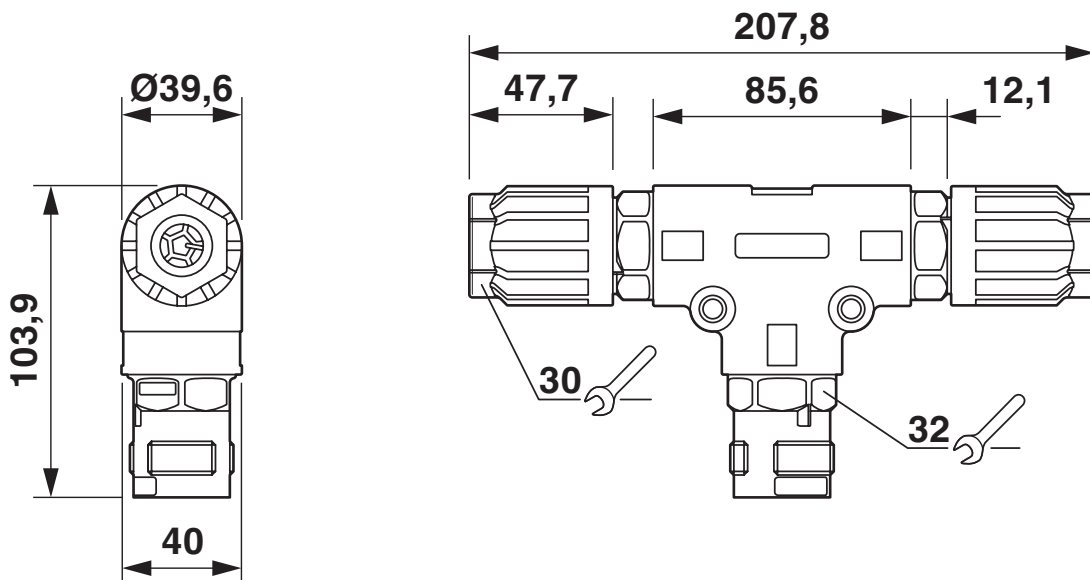
Dessins

Diagramme



Courbe de derating

Dessin coté




Schéma

1411416

<https://www.phoenixcontact.com/fr/produits/1411416>

Homologations

 To download certificates, visit the product detail page: <https://www.phoenixcontact.com/fr/produits/1411416>



IECEE CB Scheme

Identifiant de l'homologation: DE1-65875



EAC

Identifiant de l'homologation: RU C-DE.AI30.B.01102



DNV GL

Identifiant de l'homologation: TAE00003J5



EAC

Identifiant de l'homologation: RU C-DE.BL08.B.00511



VDE Zeichengenehmigung

Identifiant de l'homologation: 40029149



UL Listed

Identifiant de l'homologation: E468743

	Tension nominale U_N	Intensité nominale I_N	Section AWG	Section mm^2
	600 V	20 A	-	- 12



cUL Listed

Identifiant de l'homologation: E468743

	Tension nominale U_N	Intensité nominale I_N	Section AWG	Section mm^2
	600 V	20 A	- 12	-

cULus Listed

QPD T 4PE6,0 2X9-14 BK - Répartiteur en T



1411416

<https://www.phoenixcontact.com/fr/produits/1411416>

Classifications

ECLASS

ECLASS-11.0	27440603
ECLASS-13.0	27440603
ECLASS-12.0	27440603

ETIM

ETIM 9.0	EC002567
----------	----------

UNSPSC

UNSPSC 21.0	39121400
-------------	----------

QPD T 4PE6,0 2X9-14 BK - Répartiteur en T



1411416

<https://www.phoenixcontact.com/fr/produits/1411416>

Conformité environnementale

China RoHS

Période d'utilisation conforme : illimitée = EFUP-e

Aucune substance dangereuse dépassant les valeurs seuils ;

QPD T 4PE6,0 2X9-14 BK - Répartiteur en T

1411416

<https://www.phoenixcontact.com/fr/produits/1411416>



Accessoires nécessaires

QPD P 4PE6,0 9-14 BK - Connecteur

1410386

<https://www.phoenixcontact.com/fr/produits/1410386>



Connecteur, Raccordement QUICKON, nombre de pôles: 4+PE, 690 V, 40 A, noir, avec écrou QUICKON, diamètre extérieur du câble: 9 mm ... 14 mm

QPD P 4PE6,0 9-14 TL BK - Connecteur

1039564

<https://www.phoenixcontact.com/fr/produits/1039564>



Connecteur, Raccordement IDC, nombre de pôles: 4+PE, 690 V, 40 A, noir, avec écrou QUICKON, diamètre extérieur du câble: 9 mm ... 14 mm

QPD T 4PE6,0 2X9-14 BK - Répartiteur en T

1411416

<https://www.phoenixcontact.com/fr/produits/1411416>



QPD N 4PE6,0 9-14 BK - Ecrou

1410409

<https://www.phoenixcontact.com/fr/produits/1410409>



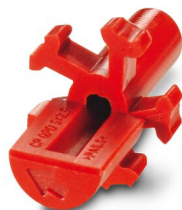
Écrou QUICKON, noir, 4 pôles + PE, 2,5 mm² ... 6,0mm² / 690 V / 40 A, pour câbles d'un diamètre de 9 mm ... 14 mm.

Accessoires

CP-QPD 5X6,0 - Languette de détrompage

1411402

<https://www.phoenixcontact.com/fr/produits/1411402>



Profilé de détrompage rouge, s'enfile dans le dôme 5 pôles QUICKON et le connecteur mâle, positionnable par tranches de 72°.

QPD T 4PE6,0 2X9-14 BK - Répartiteur en T

1411416

<https://www.phoenixcontact.com/fr/produits/1411416>



QPD QSK 5X6,0 - Cache de protection

1411403

<https://www.phoenixcontact.com/fr/produits/1411403>

Cache en plastique noir pour connecteur QPD , 5 x 2,5 mm², IP50.



QPD QSK BK 5X6,0 FS - Cache de protection

1411400

<https://www.phoenixcontact.com/fr/produits/1411400>

Cache de protection en plastique, pour connecteur QUICKON, noir, avec bande de maintien, IP68



QPD T 4PE6,0 2X9-14 BK - Répartiteur en T

1411416

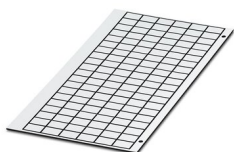
<https://www.phoenixcontact.com/fr/produits/1411416>



GPE 13X 9 WH - Matériau de gravure

0806932

<https://www.phoenixcontact.com/fr/produits/0806932>



Matériau de gravure, Planche, blanc, vierge, repérable avec : PLOTMARK, ENGRAVING UNIT, CMS-P1-PLOTTER, P1 ENGRAVING UNIT, type de montage: collage, surface utile: 13 x 9 mm, Nombre d'étiquettes: 120

EMLP (13X9)R - Etiquette

0819453

<https://www.phoenixcontact.com/fr/produits/0819453>



Etiquette, Rouleau, blanc, vierge, repérable avec : THERMOMARK E.300 (D)/600 (D), THERMOMARK ROLL 2.0, THERMOMARK ROLL, THERMOMARK ROLL X1, THERMOMARK ROLLMASTER 300/600, THERMOMARK X1.2, type de montage: collage, surface utile: 13 x 9 mm, Nombre d'étiquettes: 500

QPD T 4PE6,0 2X9-14 BK - Répartiteur en T

1411416

<https://www.phoenixcontact.com/fr/produits/1411416>



SEALING PLUG 10X16 RD - Bouchon de fermeture

1400284

<https://www.phoenixcontact.com/fr/produits/1400284>

Bouchon de fermeture, pour filetage enfichable, coloris: rouge



QPD W 4PE6,0 9-14 M25 0,5 BK - Traversée de paroi

1410392

<https://www.phoenixcontact.com/fr/produits/1410392>

Traversée de paroi QUICKON, 4 pôles + PE, 2,5 mm² ... 6,0 mm² / 690 V / 40 A, avec écrou QUICKON, noir, pour diamètre de câble 9 mm ... 14 mm, filetage M25 avec 5 fils soudés de 6,0 mm², 0,5 m de long, coupe lisse à l'extrémité.



QPD T 4PE6,0 2X9-14 BK - Répartiteur en T

1411416

<https://www.phoenixcontact.com/fr/produits/1411416>



QPD W 4PE6,0 9-14 M25 1,0 BK - Traversée de paroi

1410393

<https://www.phoenixcontact.com/fr/produits/1410393>



Traversée de paroi QUICKON, 4 pôles + PE, 2,5 mm² ... 6,0 mm² / 690 V / 40 A, avec écrou QUICKON, noir, pour diamètre de câble 9 mm ... 14 mm, filetage M25 avec 5 fils soudés de 6,0 mm², 1,0 m de long, coupe lisse à l'extrémité.

QPD C 4PE6,0 1X9-14 BK - Prolongateur de câble

1410415

<https://www.phoenixcontact.com/fr/produits/1410415>



Prolongateur de câble QUICKON, avec un écrou QUICKON, noir, 4 pôles + PE, 2,5 mm²... 6,0 mm² / 690 V / 40 A, pour diamètres de câble de 9 mm ... 14 mm.

QPD T 4PE6,0 2X9-14 BK - Répartiteur en T

1411416

<https://www.phoenixcontact.com/fr/produits/1411416>



QPD C 4PE6,0 2X9-14 BK - Prolongateur de câble

1410410

<https://www.phoenixcontact.com/fr/produits/1410410>



Prolongateur de câble QUICKON, noir, 4 pôles + PE, 2,5 mm² ... 6,0 mm² / 690 V / 40 A, pour diamètres de câble de 9 mm ... 14 mm.

QPD T 4PE6,0 3X9-14 BK - Répartiteur en T

1411414

<https://www.phoenixcontact.com/fr/produits/1411414>



Répartiteur en T QUICKON, noir, 4 pôles + PE, 2,5mm² ... 6,0 mm² / 690 V / 40 A, pour diamètres de câble de 9 mm ... 14 mm, avec trois écrous Quickon

QPD T 4PE6,0 2X9-14 BK - Répartiteur en T

1411416

<https://www.phoenixcontact.com/fr/produits/1411416>



QPD H 4PE6,0 4X9-14 BK - Répartiteur en H

1411422

<https://www.phoenixcontact.com/fr/produits/1411422>



Répartiteur en H QUICKON, noir, 4 pôles + PE, 2,5mm² ... 6,0 mm² / 690 V / 40 A, pour diamètres de câble de 9 mm ... 14 mm, avec un boulon de fermeture.

Phoenix Contact 2023 © - Tous droits réservés

<https://www.phoenixcontact.com>

PHOENIX CONTACT SAS

52 Boulevard de Beaubourg Emerainville

77436 Marne La Vallée Cedex 2 France

+33 (0) 1 60 17 98 98

documentation@phoenixcontact.fr