

VS-VARAN-RJ45-Q - Connecteur RJ45



1402410

<https://www.phoenixcontact.com/fr/produits/1402410>

Veillez tenir compte du fait que les données affichées dans ce document PDF proviennent de notre catalogue en ligne. Vous trouverez les données complètes dans la documentation utilisateur. Nos conditions générales d'utilisation des téléchargements sont applicables.



Connecteur RJ45, type: RJ45, indice de protection: IP20, nombre de pôles: 6, CAT5, matériau: Plastique, type de raccordement: Raccordement autodénudant, section raccordable: AWG 26-23, sortie du câble: droit, VARAN

Avantages

- Optimisé pour être utilisé dans le réseau VARAN
- Confection facile et rapide avec technologie de raccordement IDC
- Compagnon optimal lors de l'entretien ou des réparations sur le terrain, aucun outil spécial nécessaire

Données commerciales

Référence	1402410
Conditionnement	1 Unité(s)
Commande minimum	1 Unité(s)
Clé de vente	ABNAAD
Product key	ABNAAD
GTIN	4046356727631
Poids par pièce (emballage compris)	10,8 g
Poids par pièce (hors emballage)	10,67 g
Numéro du tarif douanier	85366990
Pays d'origine	CH

Caractéristiques techniques

Propriétés du produit

Type	RJ45
Type de produit	Connecteur de données (côté câble)
Type de capteur	VARAN
Nombre de pôles	6
Enfichable	RJ45
Nombre de sorties de câble	1
Version	RJ45
Blindé	non
Sortie du câble	droit
Positions / contacts	8P6C

Propriétés d'isolation

Catégorie de surtension	I
Degré de pollution	2

Propriétés électriques

Tension de référence (III/3)	72 V (DC)
Courant de référence	1,75 A
Résistance de contact	< 20 mΩ (Contact) < 100 mΩ (Blindage)
Plage de fréquence	100 MHz
Résistance d'isolement	> 500 MΩ (100 V)
Résistance de passage par paire de contacts	< 20 Ω
Résistance de passage	> 10 mΩ (Fil - IDC) < 0,005 Ω (Cordon - IDC)
Support de transmission	Cuivre
Propriétés de transmission (catégorie)	CAT5
Vitesse de transmission	100 MBit/s

Caractéristiques de raccordement

Technologie de raccordement

Type de raccordement	Raccordement autodénudant
Section raccordable AWG	26 ... 23 (souple)
	26 ... 23
Section raccordable	0,14 mm ² ... 0,25 mm ² (rigide)
	0,14 mm ² ... 0,25 mm ² (souple)
Angle de sortie du câble	180

Dimensions

Largeur	14 mm
---------	-------

VS-VARAN-RJ45-Q - Connecteur RJ45



1402410

<https://www.phoenixcontact.com/fr/produits/1402410>

Hauteur	14,6 mm
Longueur	56 mm

Indications sur les matériaux

Matériau	Plastique
Classe d'inflammabilité selon UL 94	V0
Matériau joint d'étanchéité	NBR
Matériau de contact	CuSn
Matériau de surface du contact	Au/Ni
Matériau de porte-contacts	PC
Matériau de l'étrier de verrouillage	PC
Matériau du raccordement vissé	PA
Matériau du boîtier	Plastique

Câble/conducteur

Diamètre extérieur du câble ()	4,5 mm ... 8 mm
Diamètre extérieur du câble	4,5 mm ... 8 mm
Tension d'essai fil/fil	1000 V
Tension d'essai fil/blindage	1500 V
Absence d'halogène	non

Propriétés mécaniques

Caractéristiques mécaniques

Cycles d'enfichage	≥ 750
Force d'enfichage par contact de signal	< 20,00 N
Force de retrait par contact de signal	< 20 N

Conditions environnementales et de durée de vie

Conditions ambiantes

Indice de protection	IP20
Température ambiante (fonctionnement)	-10 °C ... 60 °C
Température ambiante (stockage/transport)	-40 °C ... 70 °C

Montage

Type de montage	À confectionner sur le terrain
Type de raccordement	Raccordement autodénudant

VS-VARAN-RJ45-Q - Connecteur RJ45

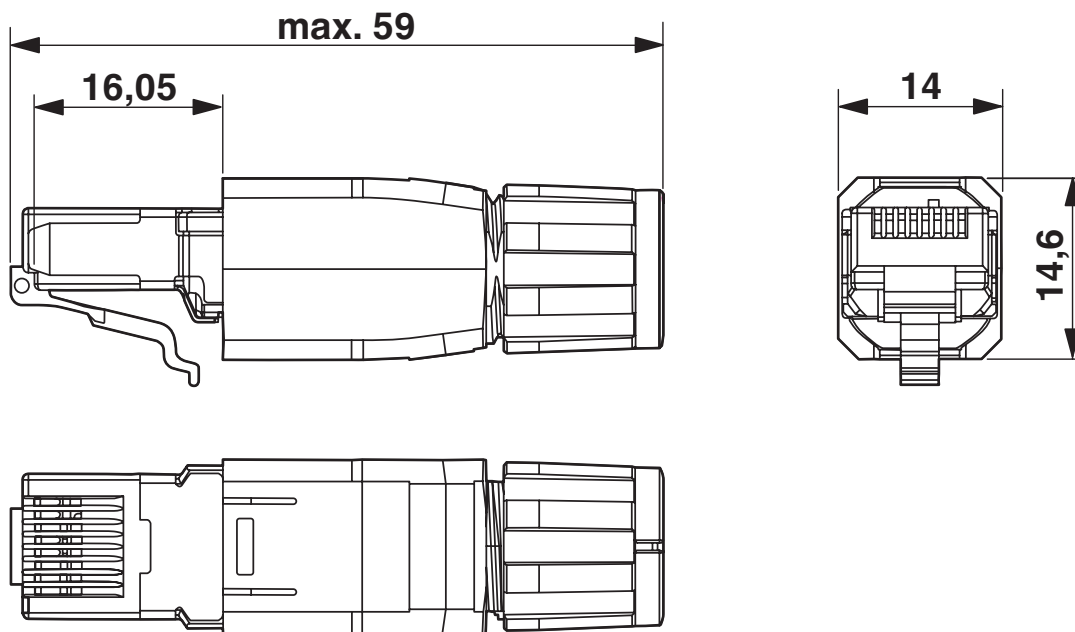
1402410

<https://www.phoenixcontact.com/fr/produits/1402410>



Dessins

Dessin coté



Connecteur RJ45, IP20

VS-VARAN-RJ45-Q - Connecteur RJ45



1402410

<https://www.phoenixcontact.com/fr/produits/1402410>

Classifications

ECLASS

ECLASS-11.0	27440101
ECLASS-12.0	27440113
ECLASS-13.0	27440113

ETIM

ETIM 9.0	EC002636
----------	----------

UNSPSC

UNSPSC 21.0	39121400
-------------	----------

VS-VARAN-RJ45-Q - Connecteur RJ45



1402410

<https://www.phoenixcontact.com/fr/produits/1402410>

Conformité environnementale

China RoHS	Période d'utilisation conforme : illimitée = EFUP-e
	Aucune substance dangereuse dépassant les valeurs seuils ;

Phoenix Contact 2023 © - Tous droits réservés
<https://www.phoenixcontact.com>

PHOENIX CONTACT SAS
52 Boulevard de Beaubourg Emerainville
77436 Marne La Vallée Cedex 2 France
+33 (0) 1 60 17 98 98
documentation@phoenixcontact.fr