

REDUC-K-KV-M32/M25 BK - Réducteur



1410712

<https://www.phoenixcontact.com/fr/produits/1410712>

Veillez tenir compte du fait que les données affichées dans ce document PDF proviennent de notre catalogue en ligne. Vous trouverez les données complètes dans la documentation utilisateur. Nos conditions générales d'utilisation des téléchargements sont applicables.

Réducteur, filetage de raccordement: M32 x 1,5, coloris: noir foncé, avec joint plat



Description du produit

Réduction M32 sur M25

Données commerciales

Référence	1410712
Conditionnement	10 Unité(s)
Commande minimum	10 Unité(s)
Clé de vente	BF7DZX
Product key	BF7DZX
Page catalogue	Page 700 (C-2-2019)
GTIN	4046356873246
Poids par pièce (emballage compris)	9,24 g
Poids par pièce (hors emballage)	8,377 g
Numéro du tarif douanier	39269097
Pays d'origine	DE

REDUC-K-KV-M32/M25 BK - Réducteur



1410712

<https://www.phoenixcontact.com/fr/produits/1410712>

Caractéristiques techniques

Propriétés du produit

Type de produit	Réducteur
Joint présent	oui
Fabricant	Jacob
Désignation fabricant	M32M25 PA/SW/FD

Dimensions

Dessin coté	
Largeur	40,00 mm
Longueur	16 mm
Longueur filetage de raccordement	10 mm
Longueur sans filetage de raccordement	6 mm
Diamètre	32 mm
Diamètre du filetage de raccordement	32 mm
Ouverture écrou-chapeau	36 mm
Cote d'encoignure six-pans	40 mm
Type de filetage côté raccordement	M32 x 1,5
Pas de vis	1,5 mm
Type de filetage, côté joint	M25

Indications sur les matériaux

Matériau	Polyamide renforcé à la fibre de verre
Classe d'inflammabilité selon UL 94	HB
Matériau du joint	NBR

Câble/conducteur

Absence d'halogène	non
--------------------	-----

Conditions environnementales et de durée de vie

Conditions ambiantes

Indice de protection	IP65 (Selon le raccordement vissé utilisé)
Température ambiante (fonctionnement)	-30 °C ... 100 °C

Montage

Instructions de montage	En combinaison avec le raccord correspondant : IP65
-------------------------	---

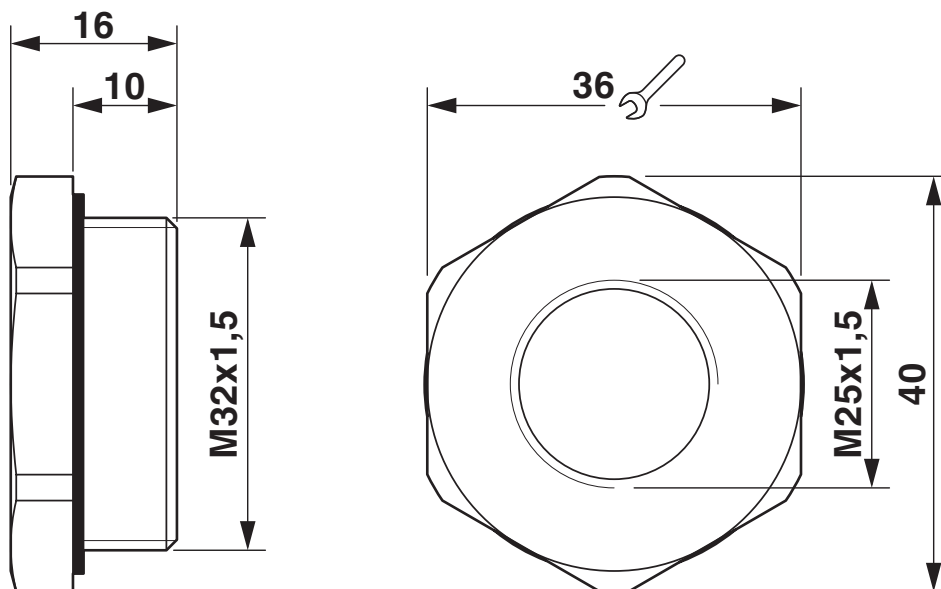
REDUC-K-KV-M32/M25 BK - Réducteur

1410712

<https://www.phoenixcontact.com/fr/produits/1410712>

Dessins

Dessin coté



Schéma

REDUC-K-KV-M32/M25 BK - Réducteur



1410712

<https://www.phoenixcontact.com/fr/produits/1410712>

Classifications

ECLASS

ECLASS-11.0	27144492
ECLASS-12.0	27144492
ECLASS-13.0	27140806

ETIM

ETIM 9.0	EC000938
----------	----------

UNSPSC

UNSPSC 21.0	31261500
-------------	----------

REDUC-K-KV-M32/M25 BK - Réducteur



1410712

<https://www.phoenixcontact.com/fr/produits/1410712>

Conformité environnementale

China RoHS	Période d'utilisation conforme : illimitée = EFUP-e
	Aucune substance dangereuse dépassant les valeurs seuils ;

Phoenix Contact 2023 © - Tous droits réservés
<https://www.phoenixcontact.com>

PHOENIX CONTACT SAS
52 Boulevard de Beaubourg Emerainville
77436 Marne La Vallée Cedex 2 France
+33 (0) 1 60 17 98 98
documentation@phoenixcontact.fr