

Série 450 Contact magnétique

Pour porte basculante, coulissante & rideaux de fer



- Conforme à la norme EN50131-2-6
- Montage au sol
- Boîtier en aluminium moulé sous pression
- Conexions filaires
- Autoprotection intégrée
- Gaine acier de protection du câble

Series 450

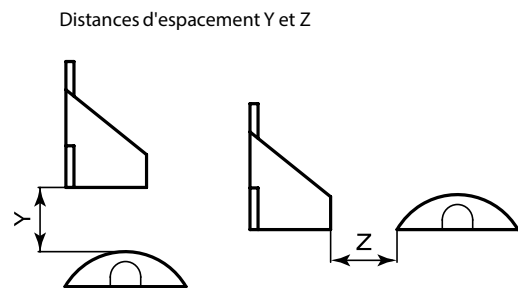
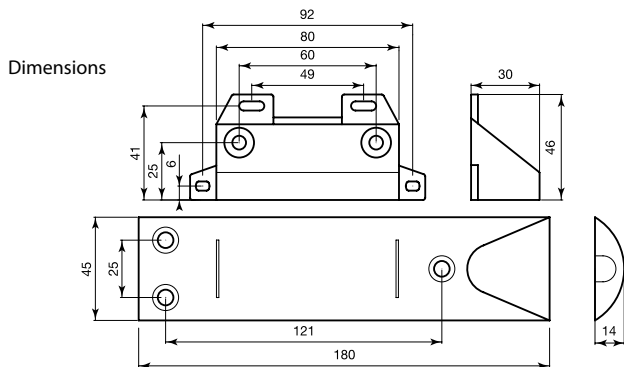
Boîtier	Aluminium moulé sous pression
Sortie	Contact Reed avec sortie NF avec aimant en place
Type de connexions	2 fils pour le contact d'alarme + 2 fils pour l'autoprotection
Température d'usage	-25°C à +50°C
Indice de protection	IP 65
Equipement	Gaine de protection de 10 mm de diamètre, 1 mètre de long en acier avec revêtement PVC noir; fils anti-sabotage

Contact magnétique de sol

La construction robuste du boîtier en aluminium moulé sous pression assure une résistance maximale aux roues des véhicules lourds et des chariots élévateurs ce qui rend le produit adapté aux usages industrielles.

La partie contact est fixée au sol avec trois vis, tandis que l'aimant est monté sur la porte (6 trous de montage disponibles). Les longs espace de fonctionnement entre le contact et l'aimant permettent un usage sur des portes à large espacement avec leur chambranle. La contact est noyé dans de la résine de polyuréthane et une boucle d'autoprotection réduit tout risque de sabotage.

Les connexions utilisent 4 fils (2 fils pour contact NF avec l'aimant en vis à vis et 2 fils pour l'autoprotection), protégés par une gaine en acier et recouverts de PVC noir.



Spécifications

Code	Y max/Z max (non ferreux)	Y max (ferreux)	Tension max	Courant max	Puissance max	Nbre de fils	Longueur câble	certifications	Grade sécurité	Classe environnement	Poids du lot
450-CSA	50/52 mm	28 mm	42.4 Vpeak - 60 V DC	1 A	10 W	4	1.2 m	Vds G191589 Cl.B	2	III	0,24 Kg
450-FR	35/25 mm	20 mm	42.4 Vpeak - 60 V DC	1 A	10 W	4	1.2 m	NF A2P 2 Boucliers	-	-	0,19 Kg

Y max: distance d'installation verticale maximale; Z max: distance d'installation horizontale maximale (voir schéma ci-dessous).