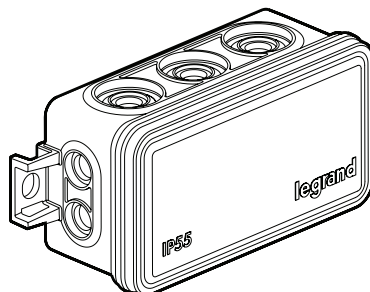


Plexo™ Boîte de dérivation rectangulaire

Référence(s) : 0 920 04



1. USAGE

Boîte étanche rectangulaire la plus compacte de la gamme Plexo, idéale pour les installations dans les espaces réduits, ainsi que pour les installations nécessitant une boîte de dérivation discrète.

Comprend 10 entrées de câbles avec pré-découpes à l'intérieur de la boîte (format conique).

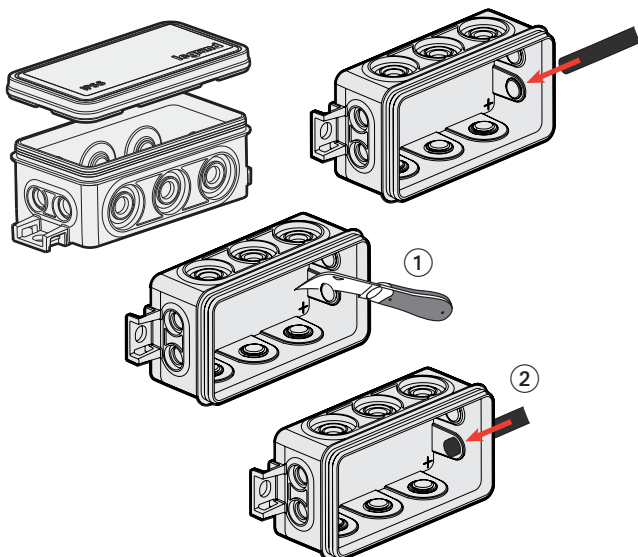
Afin de permettre de préserver l'IP 55, la fixation se fait par l'extérieur, par vis ou avec un collier Colring, sur les mêmes points d'attaches.

Section de câbles : 3G1/ 3G1.5 / 3G2.5

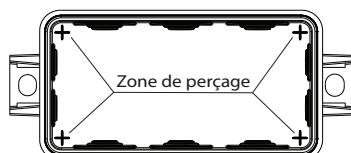
2. GAMME

Description	Gris
<ul style="list-style-type: none"> Boîte de dérivation avec 10 entrées prédécoupables : <ul style="list-style-type: none"> - 6 entrées longitudinales pour câbles Ø de 7 à 16 mm, - 4 entrées latérales pour câbles Ø de 7 à 9 mm. Couvercle enclipsable 	0 920 04

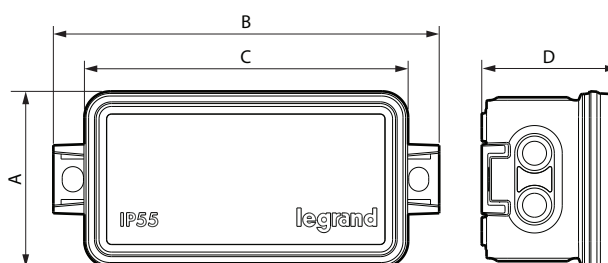
3. INSTALLATION



Installation spécifique en cas de purge de condensats réalisation de trous drainants avec un diamètre 6mm aux endroits indiqués suivant le sens de montage.



4. DIMENSIONS (mm)



A	B	C	D
44	96,5	81	34

5. CARACTERISTIQUES TECHNIQUES

■ 5.1 Caractéristiques mécaniques

Protection contre les corps solides et/ou liquides : IP 55
Protection contre les impacts : IK 07

■ 5.2 Caractéristiques matières

Couleur : Gris RAL 7035
Matière boîte et couvercle : PP (Polypropylène)

Sans halogène
Résistant aux UV

Résistant aux huiles et graisses

Autoextinguibilité : 650° C / 30 s

■ 5.3 Caractéristiques climatiques

Température de stockage : - 25° C à + 70° C

Température d'utilisation : - 25° C à + 45° C

6. ENTRETIEN

Nettoyage superficiel au chiffon sec ou imbibé d'eau savonneuse.
Ne pas utiliser d'acétone, de dégraissant ou de trichloréthylène.

Attention : Pour l'utilisation de produits d'entretien spécifiques, un essai préalable est nécessaire.

7. NORMES ET AGRÉMENTS

Conforme aux normes d'installation et de fabrication.
Voir e. catalogue.