

### Indicador néon 230 V (Opcional)

- Indica a queima do fusível (apagado, em funcionamento normal; e aceso, em vermelho após a queima (fusível))
- 400 V máx.

### 1P+N, 3P+N

- A abertura da fase provoca obrigatoriamente a abertura do neutro
- A fase abre antes do neutro no seccionamento e fecha após o neutro no fechamento do circuito
- Dimensões reduzidas:
  - 1P+N em 18 mm
  - 3P+N em 54 mm

### Marcadores encaixáveis

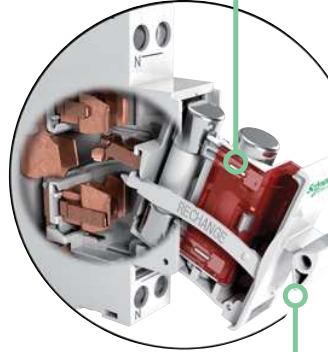
- Possibilitam a identificação:
  - na face frontal do dispositivo
  - nos bornes de entrada

### Dispositivo de travamento

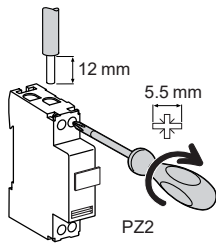
- Permite travar a alavanca na posição “aberto” ou “fechado”.
- É utilizado um cadeado com diâmetro máx. 8 mm, não fornecido:
  - 1 único cadeado para 1P, 1P+N e 2P (no polo da esquerda)
  - e 2 cadeados no 3P, 3P+N (em cada extremidade)

### Gaveta de fusível

- Gaveta imperdível
- Dispõe de um slot adicional para permitir a instalação de um fusível de reposição



## Conexão

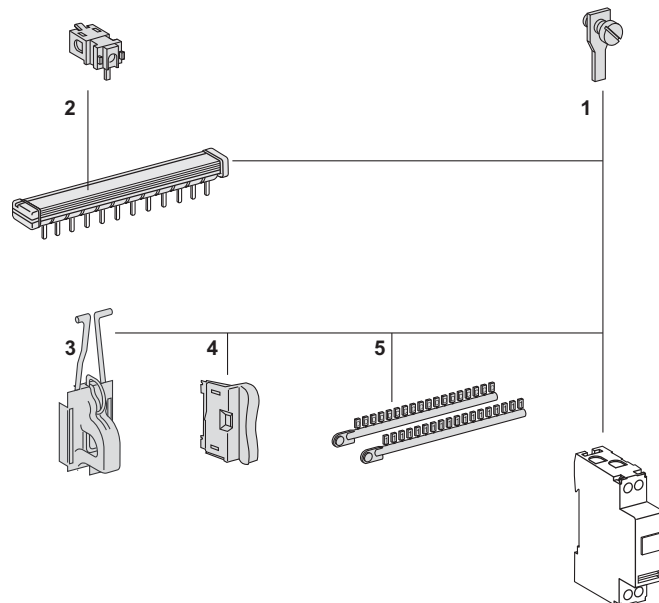


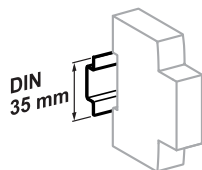
Tipo	Corrente nominal	Torque de aperto	Sem acessório		Com acessório
			Cabos de cobre Rígidos	Flexíveis ou com terminal	Conexão por parafuso para terminal olhal
STI	Todos	2 N.m	0,75 a 10 mm <sup>2</sup> 2 x 0,75 mm <sup>2</sup> a 2 x 4 mm <sup>2</sup>	0,5 a 6 mm <sup>2</sup> 2 x 0,5 mm <sup>2</sup> a 2 x 4 mm <sup>2</sup>	Ø 5 mm

1 Conexão por parafuso para terminal olhal 27053

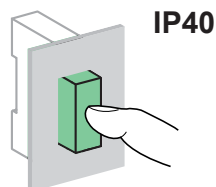
## Acessórios de montagem

2	Pente de conexão	Ver página	216
3	Dispositivo de travamento		15669
4	LED de sinalização	Blister c/ 1 peça	15668
5	Marcadores encaixáveis	Ver página	202





Encaixe em trilho DIN de 35 mm.



## Características técnicas

### Características principais

Tensão de isolamento nominal (Ui)	500 V
Capacidade de interrupção segundo IEC 60269-2	≤ 400 V 50 kA
Grau de poluição	3
Frequência (Hz)	50/60

### Características complementares

Grau de proteção (ABNT NBR IEC 60529)	Dispositivo em quadro modular	IP40 Classe de isolamento II
Temperatura de operação		-20°C a +60°C
Temperatura de estocagem		-40°C a +80°C

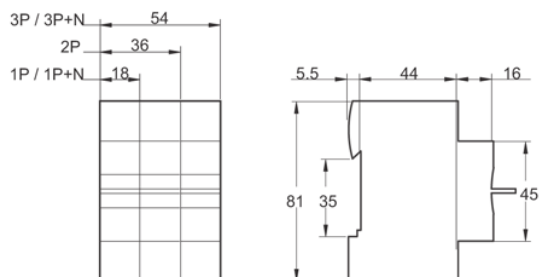
### Potência máxima dissipada por polo dos porta-fusíveis seccionáveis STI

Tipo de cartucho fusível	I <sub>th</sub>	P <sub>máx.</sub>
8,5 x 31 mm	aM	2,5 W
	gG	2,5 W
10,3 x 38 mm	aM	3 W
	gG	3 W

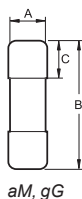
### Potência máxima dissipada por cartucho fusível

Tipo de cartucho fusível	I <sub>th</sub>	P <sub>máx.</sub>
8,5 x 31 mm	aM	2 a 10 A
	gG	2 a 10 A
10,3 x 38 mm	aM	2 a 25 A
	gG	2 a 25 A

## Dimensões (mm)



STI



### Cartucho fusível aM, gG

Tipo	A	B	C
8,5 x 31,5 mm	8,5	31,5	10,3
10,3 x 38 mm	10,3	38	10,5

aM, gG