

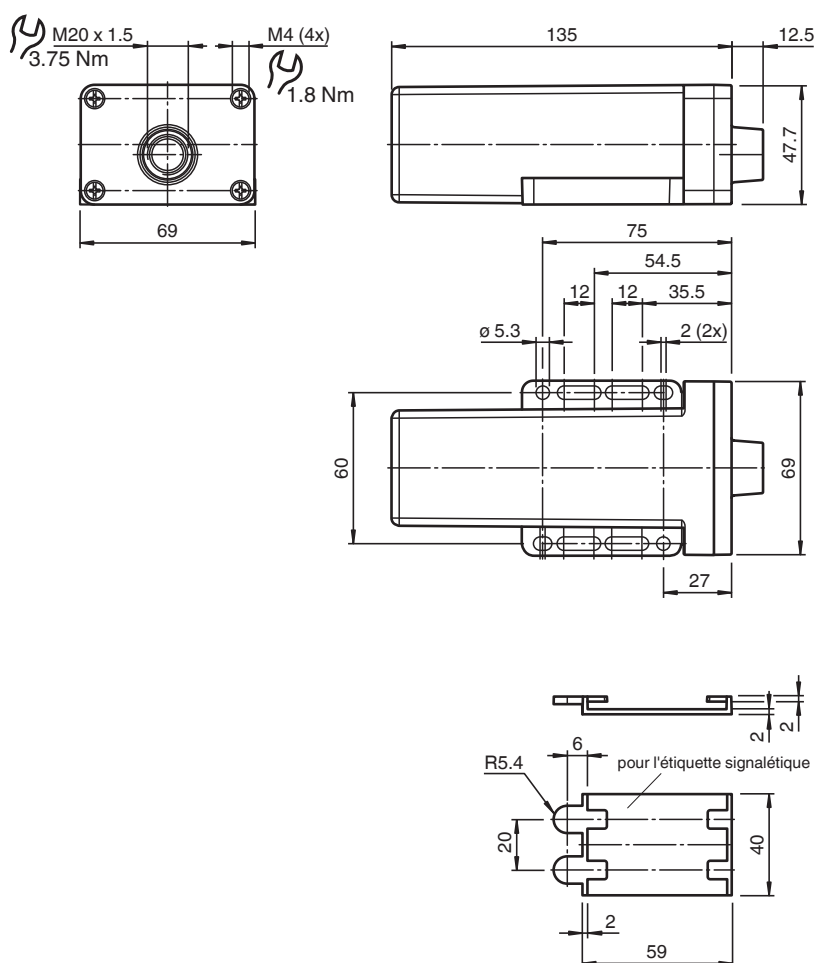


Coffret de protection SH-Lx-M20

- Protection contre les salissures et les endommagements
- Vis imperdables pour un montage aisé
- Différents presse-étoupes disponibles
- Entretoise pour fixer le détecteur

Coffret de protection et entretoise pour VariKont L

Dimensions



Données techniques

Conditions environnementales




Température ambiante

- 25 ... 85 °C (77 ... 185 °F)

Données techniques

Température de stockage	- 40 ... 85 °C (104 ... 185 °F)
Caractéristiques mécaniques	
Degré de protection	IP67
Matériau	
Boîtier	PEI
Couvercle du coffret	HD-PE
Entretoise	ABS
Accessoires	
Accessoires en option	Presse-étoupes CG.NA.*

Accessoires

	V1-GV4A-2M-PP-W1	Cordon femelle monofilaire, M12, acier inoxydable V4A, adapté au lavage à grande eau, 4 broches, câble PP
	V1-GV4A-5M-PP-W1	Cordon femelle monofilaire, M12, acier inoxydable V4A, adapté au lavage à grande eau, 4 broches, câble PP
	V1-GV4A-10M-PP-W1	Cordon femelle monofilaire, M12, acier inoxydable V4A, adapté au lavage à grande eau, 4 broches, câble PP