

# theLeda B20L W BK

N° de réf.: 1020693

theben

## Spots LED

Appliques à LED sans détecteur de mouvement

### Description des fonctions

- Projecteur à LED de 20 W
- Conçu pour un usage extérieur
- Appareil évolutif avec modules en option (module détecteur de mouvement, module capteur de luminosité)
- Projecteur rotatif à 360°
- Non dimmable

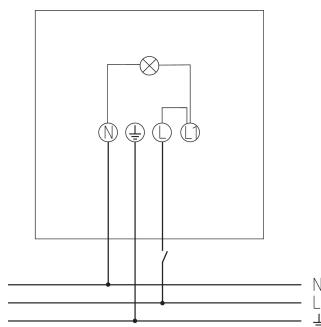
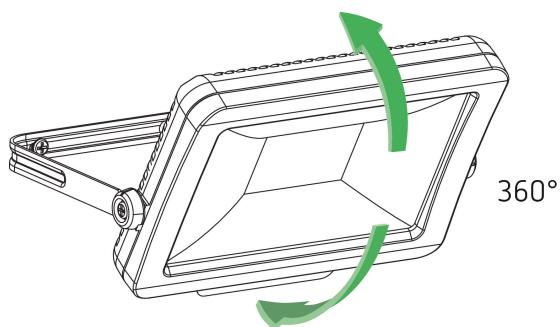


### Caractéristiques techniques

theLeda B20L W BK	
Tension d'alimentation	230 V AC
Fréquence	50 Hz
Couleur	Noir (similaire à RAL 9005)
Type de montage	Montage mural et au plafond, Extérieur
Puissance LED (flux lumineux)	2360 lm
Température de couleur	3000 K, blanc chaud

theLeda B20L W BK	
Indice rendu des couleurs	< 80
Durée de vie	L80/B10/51.000 h
Hauteur de montage	2 - 3 m
Température ambiante	-20°C ... 40°C
Classe de protection	I
Indice de protection	IP 65

### Schémas de raccordement



Sous réserve de modifications ou d'erreurs

Pour plus d'informations, consulter: [www.theben.fr/produit/1020693](http://www.theben.fr/produit/1020693)

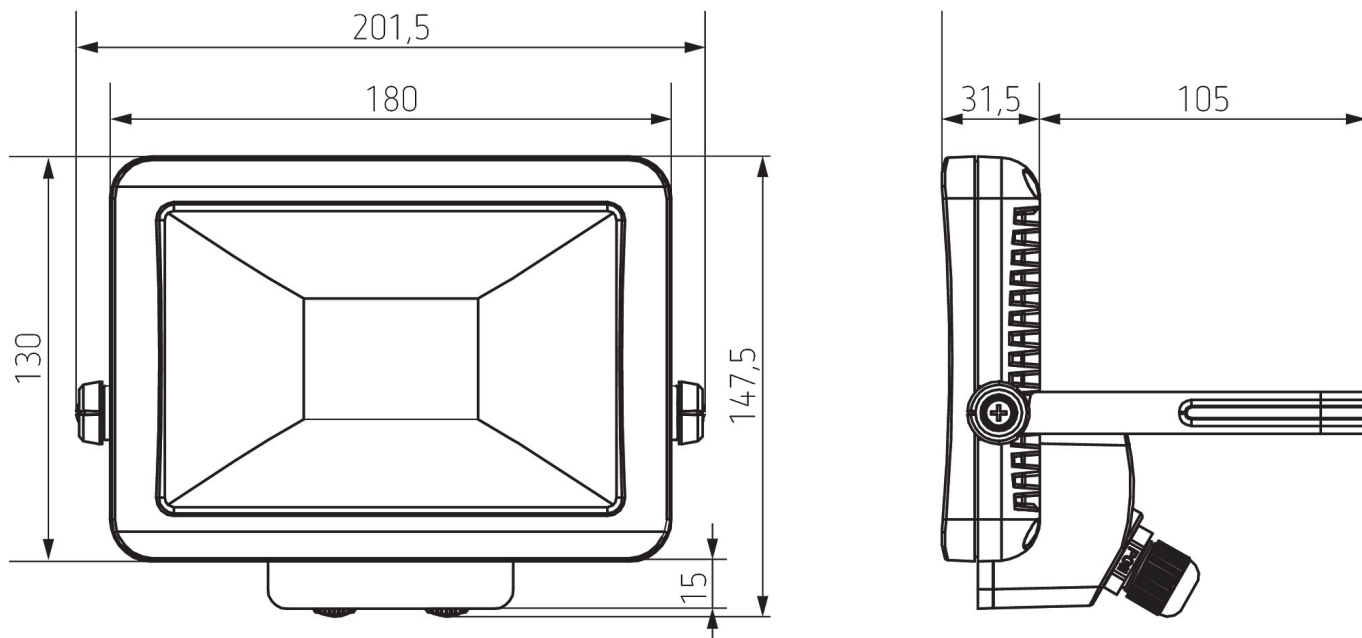
Les données de charge sont déterminées avec des illuminants sélectionnés à titre d'exemple et sont donc des données typiques en raison du grand nombre de produits disponibles.

# theLeda B20L W BK

N° de réf.: 1020693

**theben**

## Plans d'encombrement



## Accessoires

Détecteur de mouvement  
theLeda B BK  
N° de réf.: 9070761



Capteur de lumière theLeda B BK  
N° de réf.: 9070763



Détecteur de mouvement  
theLeda B BK  
N° de réf.: 9070801



Sous réserve de modifications ou d'erreurs

Pour plus d'informations, consulter: [www.theben.fr/produit/1020693](http://www.theben.fr/produit/1020693)

Les données de charge sont déterminées avec des illuminants sélectionnés à titre d'exemple et sont donc des données typiques en raison du grand nombre de produits disponibles.