

XUX8AKSAM12

CELLULE PHOTOELEC COMPACT EFFAR

12 24 V DC PNP/NPN SORTIE NONC M12



Principales

Gamme de produits	OsiSense XU
Nom de gamme	Utilisation générale monomode
Type de capteur électronique	Détecteur photo-électrique polarisé
Nom du détecteur	XUX
Forme du capteur	Compact 92 x 71
Système de détection	Mode réflexion directe avec suppression de l'arrière-plan
Matière	Plastique
Type de signal de sortie	Numérique
Type de circuit d'alimentation	CC
Mode de raccordement	À 3 fils
Type de sortie numérique	PNP ou NPN
Sortie numérique	1 "O" ou 1 "F" programmable
Raccordement électrique	1 connecteur mâle M12, 4 broches
Application spécifique du produit	Longue distance haute performance
Émission	Infrarouge
Portée nominale	2 m

Complémentaires

Matière du coffret	PC
Matière de la lentille	PMMA
Type de sortie	Statique
État LED	Alimentation activée: 1 LED (vert) Instabilité: 1 LED (rouge) État sortie: 1 LED (jaune)
[Us] tension d'alimentation	12...24 V CC avec protection contre l'inversion de polarité
Limites de la tension d'alimentation	10...36 V CC
Pouvoir de commutation en mA	<= 100 mA (protection contre les surcharges et court-circuits)
Fréquence de commutation	150 Hz
Chute de tension maximale	<1,5 V (régime fermé)
Consommation électrique	35 mA sans charge
Retard à la disponibilité maxi	200 ms
Retard réponse maximal	3,5 ms
Retard récupération maxi	2,5 ms
Poids du produit	0,2 kg

Le présent document comprend des descriptions générales et/ou des caractéristiques techniques générales sur la performance des produits auxquels il se réfère. Le présent document ne peut être utilisé pour déterminer l'aptitude ou la fiabilité de ces produits pour des applications utilisateur spécifiques et n'est pas destiné à se substituer à cette détermination. Il appartient à chaque utilisateur ou intégrateur de réaliser, sous sa propre responsabilité, l'analyse de risques complète et appropriée, d'évaluer et tester les produits dans le contexte de leur application ou utilisation spécifique. Ni la société Schneider Electric Industries SAS, ni aucune de ses filiales ou sociétés affiliées ne peut être tenue pour responsable de la mauvaise utilisation de l'information contenue dans le présent document.

Environnement

Certifications du produit	CE CSA UL
Température de fonctionnement	-25...55 °C
Température ambiante pour le stockage	-40...70 °C
Tenue aux vibrations	7 gn (f = 10...55 Hz) se conformer à CEI 60068-2-6
Tenue aux chocs mécaniques	10 gn (durée = 11 ms) se conformer à CEI 60068-2-27
Degré de protection IP	IP30 se conformer à CEI 60529 (avec couvercle ouvert) IP65 se conformer à CEI 60529 (double isolation) IP67 se conformer à CEI 60529 (double isolation)

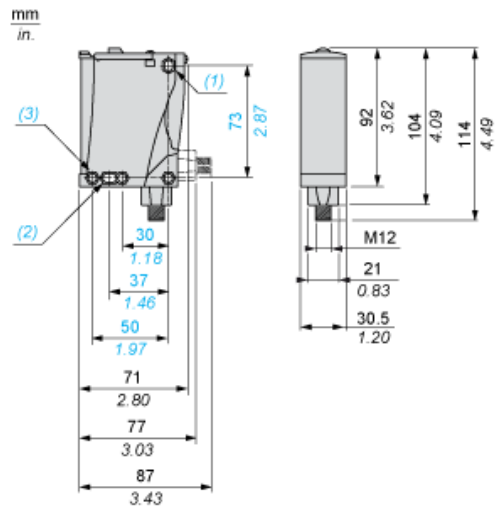
Durabilité de l'offre

Statut environnemental de l'offre	Produit Green Premium
Régulation REACH	Déclaration REACH
Directive RoHS UE	Conformité pro-active (Produit en dehors du scope légal RoHS UE) Déclaration RoHS UE
Sans mercure	Oui
Information sur les exemptions RoHS	Oui
Profil environnemental	Profil Environnemental Du Produit
Profil de circularité	Informations De Fin De Vie

Garantie contractuelle

Garantie	18 mois
----------	---------

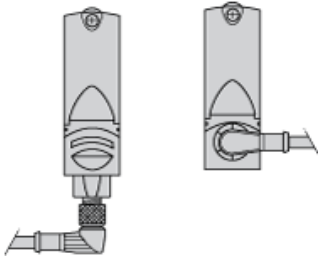
Dimensions



- (1) Trou oblong $\text{\O} 5,5 \times 7$
- (2) Trou oblong $\text{\O} 5,5 \times 9$
- (3) Trou $\text{\O} 5,5$

Montage et dégagement

Orientation possible du connecteur coudé (vue arrière)



Schémas de câblage

Connecteur M12



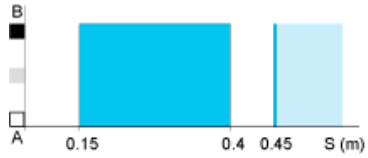
PNP/NPN CC

M12		Bornes		
1	●	1	⊘	+
3	●	2	⊘	-
4	●	3	⊘	Sortie
2	●	4	⊘	Alarme inactive

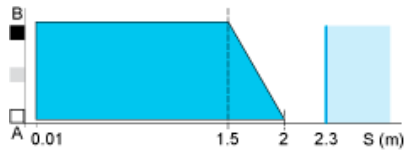
Courbes de détection

Variation de la distance de captation utilisable Su

Mode apprentissage au minimum



Mode apprentissage au maximum

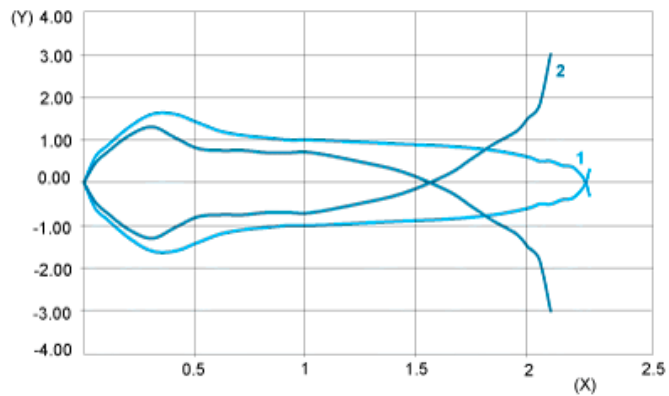


- (1) Noir 6 %
- (2) Gris 18 %
- (3) Blanc 90 %
- (4) Plage de captation
- (5) Zone insensible (surfaces mates)

A-B : Coefficient de réflexion des objets

- (1) Noir 6 %
- (2) Gris 18 %
- (3) Blanc 90 %
- (4) Plage de captation
- (5) Zone insensible (surfaces mates)

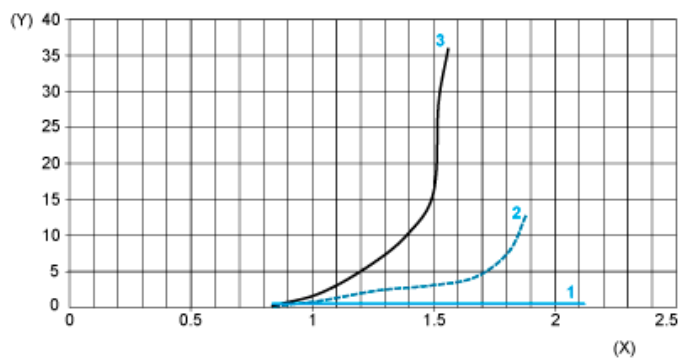
Courbes de détection



- 1 : Blanc 90 %
- 2 : Gris 18 %
- (Y) Lobe de détection (cm)
- (X) Distance de l'objet (m)

Objet 10 x 10 cm

Différence relative dans les distances de captation en fonction de la couleur de l'objet



- 1 : Blanc 90 %
 - 2 : Gris 18 %
 - 3 : Noir 6 %
 - (Y) Erreur relative (%)
 - (X) Distance de l'objet (m)
- Objet 10 x 10 cm