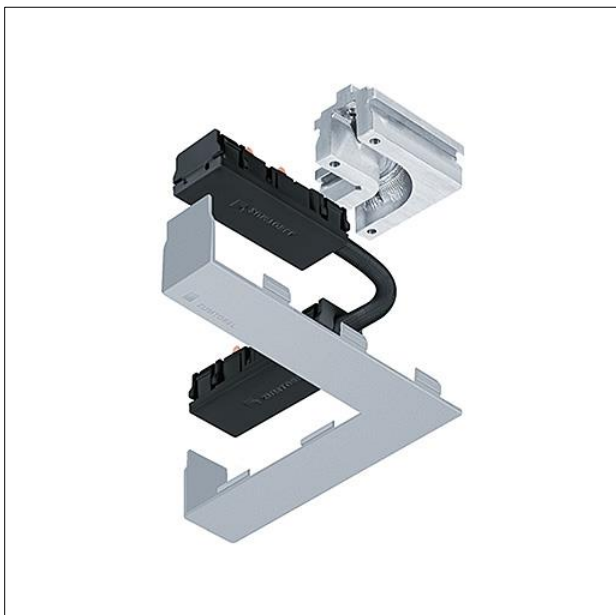


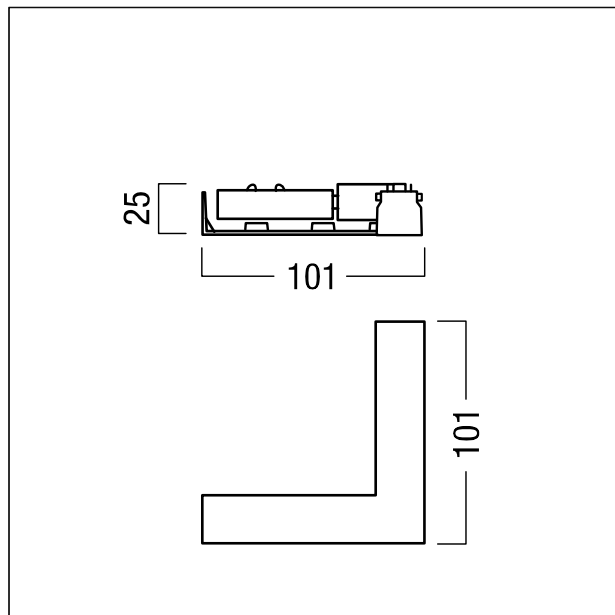
Jonction d'angle à 90° (électrique)

Jonction d'angle à 90° (électrique) ; pour la jonction mécanique et électrique en angle (90°) de deux profilés conducteurs TBTS ; composé du raccord, du câblage de liaison avec clips de contact et du cache ; raccord en fonderie d'aluminium, cache en Polycarbonate (PC) argent laqué ; poids : 0,07 kg ;

Note : profilé en H : commander un raccord pour la partie supérieure et un pour la partie inférieure.



ZS_SU2_F_Eckverbinder_Set_NV_Elekt_grm.jpg



ZS_SU2_M_L_Verb_NV_el.wmf