

Fiche produit

Caractéristiques

ABE7CPA410

Modicon X80 - embase de raccordement TELEFAST - 4 voies analogiques



Principales

Gamme de produits	Modicon ABE7
Fonction produit	Embase de raccordement pour voies analogiques
Nombre de canaux	4
Mode de raccordement	Bornes de type vis, 1 x 0,09 à 1 x 1,5 mm ² (AWG 28 à AWG 16) souple avec embout Bornes de type vis, 1 x 0,14 à 1 x 2,5 mm ² (AWG 26...AWG 12) rigide Bornes de type vis, 1 x 0,14 à 1 x 2,5 mm ² (AWG 26...AWG 14) souple sans embout Bornes de type vis, 2 x 0,09 à 2 x 0,75 mm ² (AWG 28 à AWG 20) souple avec embout Bornes de type vis, 2 x 0,2 à 2 x 2,5 mm ² (AWG 24...AWG 14) rigide

Complémentaires

Fonction du module	Distribution de l'alimentation et 4 canaux analogiques protégés isolés, compatible avec Modicon M340
Conformité	Modicon M340 BMXAMI0410
Raccordement API	SUB-D 25
Mode de fixation	Par clips (rail DIN symétrique 35 mm) Par vis (plaque solide ac kit fixation)
[Ui] tension assignée d'isolement	2000 V bornes/rails de montage
Catégorie d'installation	II se conformer à IEC 60664-1
Couple de serrage	0,6 N.m avec plat Ø 3,5 mm tournevis
Poids du produit	0,18 kg

Environnement

Certifications du produit	LROS (Lloyds register of shipping) DNV UL GL BV CSA
Degré de protection IP	IP20 se conformer à CEI 60529
Tenue au fil incandescent	750 °C, temps d'extinction <30 s se conformer à CEI 60695-2-11
Tenue aux chocs mécaniques	15 gn pour 11 ms se conformer à CEI 60068-2-27
Tenue aux vibrations	2 gn (f= 10...150 Hz) se conformer à CEI 60068-2-6
Tenue aux décharges électrostatiques	4 kV (contact) niveau 3 se conformer à CEI 6100-4-11 8 kV (air) niveau 3 se conformer à CEI 6100-4-11
Résistance aux champs rayonnés	10 V/m (26000000...100000000 Hz) se conformer à CEI 61000-4-3 niveau 3
Tenue aux transitoires rapides	2 kV niveau 3 se conformer à CEI 61000-4-4
Température de fonctionnement	0...60 °C se conformer à IEC 61131-2
Température ambiante pour le stockage	-40...80 °C se conformer à IEC 61131-2
Degré de pollution	2 se conformer à IEC 60664-1

Emballage

Type d'emballage 1	PCE
Nombre d'unité par paquet	1
Poids de l'emballage (Kg)	218 g
Hauteur de l'emballage 1	7 cm
Largeur de l'emballage 1	8,2 cm
Longueur de l'emballage 1	9,6 cm
Type d'emballage 2	S03
Nb produits dans l'emballage 2	27
Poids de l'emballage 2	6,433 kg
Hauteur de l'emballage 2	30 cm
Largeur de l'emballage 2	30 cm
Longueur de l'emballage 2	40 cm

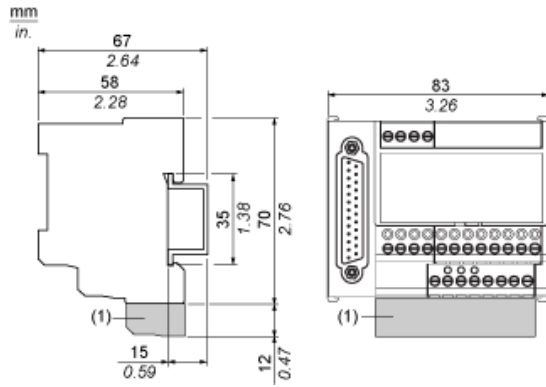
Durabilité de l'offre

Régulation REACh	Déclaration REACh
Directive RoHS UE	Conformité pro-active (Produit en dehors du scope légal RoHS UE) Déclaration RoHS UE
Sans mercure	Oui
Information sur les exemptions RoHS	Oui
Régulation RoHS Chine	Déclaration RoHS Pour La Chine

Garantie contractuelle

Garantie	18 mois
----------	---------

Dimensions



Montage

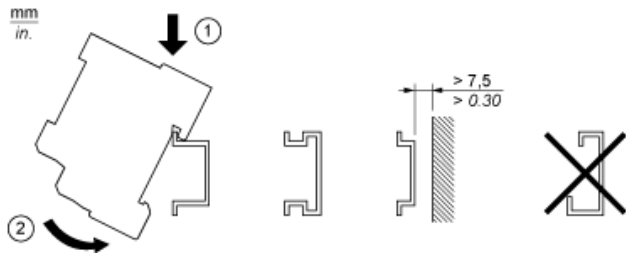
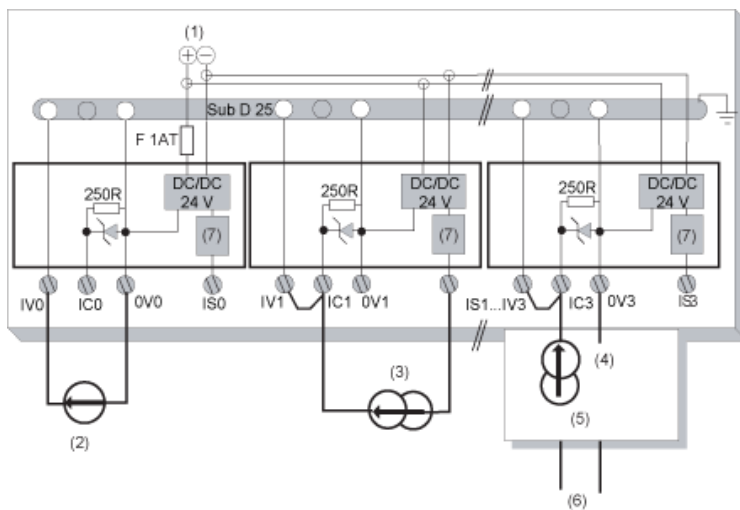


Schéma de câblage

Voies	SUBD25	Description	Voies	SUBD25	Description
1	/	Mise à la terre		/	Entrée 24 VCC
2	/	Mise à la terre		/	Entrée 24 VCC
3	/	Mise à la terre		/	Entrée 0V24
4	/	COM 0V0		/	Entrée 0V24
100		Sortie IS V0	101	14 (SUBD)	COM 0V0
102		Sortie IS V1	103	3 (SUBD)	COM 0V1
104		Sortie IS V2	105	17 (SUBD)	COM 0V2
106		Sortie IS V3	107	6 (SUBD)	COM 0V3
200	1 (SUBD)	Entrée IV V0	201		Entrée IC V0
202	15 (SUBD)	Entrée IV V1	203		Entrée IC V1
204	4 (SUBD)	Entrée IV V2	205		Entrée IC V2
206	18 (SUBD)	Entrée IV V3	207		Entrée IC V3



- (1) Entrée 24 V CEI
- (2) Capteur de tension
- (3) Capteur courant 2 fils
- (4) Capteur 0 V
- (5) Capteur de courant 4 fils
- (6) Alimentation capteur 4 fils
- (7) Protection 25 mA