

**SAI-8-F 5P PUR 25M****Weidmüller Interface GmbH & Co. KG**

Klingenbergstraße 26

D-32758 Detmold

Germany

www.weidmueller.com



Les répartiteurs M12 sont proposés dans de très nombreuses versions. Les 4, 6 ou 8 connecteurs M12 disposent de 4 ou 5 pôles. La sortie principale se présente sous forme de câble fixe, de capot à raccorder soi-même ou de M23. Il existe par ailleurs d'autres versions particulières. Il existe par exemple un répartiteur 1 : 1 permettant de choisir librement le raccordement ou des répartiteurs homologués Ex Zone 1.

**Informations générales de commande**

Version	Répartiteur passif capteurs-actionneurs, M12, Version précâblée, 25 m, Oui
Référence	<a href="#">1058390000</a>
Type	SAI-8-F 5P PUR 25M
GTIN (EAN)	4032248903931
Qté.	1 pièce(s)

## SAI-8-F 5P PUR 25M

Weidmüller Interface GmbH &amp; Co. KG

Klingenbergstraße 26

D-32758 Detmold

Germany

www.weidmueller.com

## Caractéristiques techniques

## Dimensions et poids

Hauteur	25 mm	Hauteur (pouces)	0,984 inch
Poids net	3 660 g		

## Températures

Température de fonctionnement	-20 - 70°C
-------------------------------	------------

## Conformité environnementale du produit

REACH SVHC	Lead 7439-92-1
------------	----------------

## Classifications

ETIM 6.0	EC002585	ETIM 7.0	EC002585
ETIM 8.0	EC002585	ECLASS 9.0	27-44-01-08
ECLASS 9.1	27-44-01-08	ECLASS 10.0	27-44-01-08
ECLASS 11.0	27-44-01-08	ECLASS 12.0	27-44-01-08

## Caractéristiques de raccordement

Sortie répartiteur	Version précâblée
--------------------	-------------------

## Caractéristiques des matériaux

Matériau de base du boîtier	Pocan	Couleur du boîtier	gris, RAL 7032
Matériau des contacts	CuZn	Surface du contact	doré
Matériau du support des contacts	PBT (UL 94 V0)		

## Caractéristiques techniques générales

Codage de voie d'enchâssage	A	Degré de protection	IP68
Nombre de pôles	5	Nombre de contacts femelles	8
Filetage du raccordement	M12	LED	Oui

## Caractéristiques électriques

Tension nominale, min.	10 V	Tension nominale, max.	30 V
Courant max. par emplacement	4 A	Courant total	10 A
Tenue d'isolation	10 <sup>9</sup> Ω		

## SAI-8-F 5P PUR 25M

Weidmüller Interface GmbH &amp; Co. KG

Klingenbergstraße 26

D-32758 Detmold

Germany

www.weidmueller.com

## Caractéristiques techniques

## Câble de données techniques

Blindé		Codage couleur	blanc, vert, jaune, gris, rose, Rouge, brun, bleu, Vert/jaune, noir, violet, gris / rose, rouge / bleu, blanc / vert, marron / vert, blanc / jaune, Yellow / brown, blanc /gris, gris / marron
	Non		
Couleur de la gaine	noir	Cycles de courbure	2 Mio
Diamètre extérieur	9,7 mm	Halogène	Non
Matériau de la gaine	PUR	Nombre de pôles	5
Rayon de courbure, mobile	10 x diamètre du câble	Section max. du conducteur (Impression/en ligne)	16 x 0,34 mm <sup>2</sup> + 3 x 1,0 mm <sup>2</sup>
Longueur du câble	25 m	Utilisation sur chaîne porte-câbles	Oui

## Agréments

Agréments



ROHS

Conforme

## Téléchargements

Données techniques	<a href="#">CAD data – STEP</a>
Données techniques	<a href="#">WSCAD</a>
Catalogue	<a href="#">Catalogues in PDF-format</a>
Brochures	<a href="#">FL FIELDWIRING EN</a>

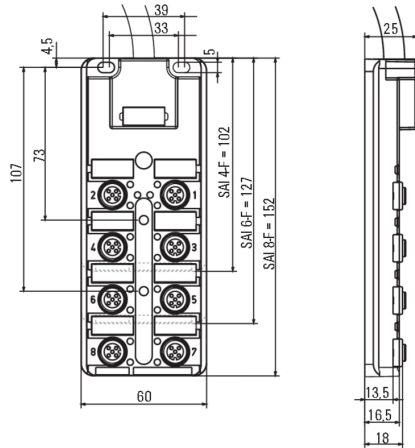
**SAI-8-F 5P PUR 25M**

**Weidmüller Interface GmbH & Co. KG**  
 Klingenbergstraße 26  
 D-32758 Detmold  
 Germany

www.weidmueller.com

**Dessins**

**Dessin coté**



**Schéma**

