

SAIL-M12GM8W-3-5.0V

Weidmüller Interface GmbH & Co. KG

Klingenbergstraße 26

D-32758 Detmold

Germany

www.weidmueller.com



Les câbles capteurs externes / actionneurs sont utilisés pour câbler capteurs et actionneurs ainsi que pour transmettre des données ou du courant dans de nombreuses applications. Le câble surmoulé offre dès départ usiné un raccordement sûr et testé du connecteur débrochable. Ici, les câbles peuvent être exposés à un large panel de conditions, comme humidité, poussière, chaleur, froid, chocs ou vibrations.

Nos développeurs ont pris en compte spécialement ce problème et conçu une offre diversifiée de câbles capteurs externes / actionneurs M8 et M12, de sorte que vous êtes obligés de trouver la solution répondant à vos besoins pour votre application.

S'il y a quelque chose que vous n'avez pas réussi à trouver ou si vous estimez avoir besoin d'explications, alors contactez-nous !

Informations générales de commande

| | |
|------------|---|
| Version | Câble capteurs/actionneurs, Câble de raccordement, M12 / M8, Nombre de pôles : 3, 5 m, Mâle, droit - Femelle, coudée, Blindé: Non, LED: Non, Matériau de la gaine: PVC, Halogène: Oui |
| Référence | 1938180500 |
| Type | SAIL-M12GM8W-3-5.0V |
| GTIN (EAN) | 4032248611652 |
| Qté. | 1 pièce(s) |

SAIL-M12GM8W-3-5.0V

Weidmüller Interface GmbH & Co. KG
Klingenbergstraße 26
D-32758 Detmold
Germany

www.weidmueller.com

Caractéristiques techniques

Dimensions et poids

Poids net 155 g

Conformité environnementale du produit

| | | | |
|------------|----------------|------|--------------------------------------|
| REACH SVHC | Lead 7439-92-1 | SCIP | 1c533b66-fcff-4da5-b89f-fd55fbf5cb55 |
|------------|----------------|------|--------------------------------------|

Classifications

| | | | |
|-------------|-------------|-------------|-------------|
| ETIM 6.0 | EC001855 | ETIM 7.0 | EC001855 |
| ETIM 8.0 | EC001855 | ECLASS 9.0 | 27-06-03-11 |
| ECLASS 9.1 | 27-06-03-11 | ECLASS 10.0 | 27-06-03-11 |
| ECLASS 11.0 | 27-06-03-11 | ECLASS 12.0 | 27-06-03-11 |

Caractéristiques techniques câble

| | | | |
|-------------------------------------|----------------------|---|------------------|
| Blindé | Non | Codage couleur | brun, bleu, noir |
| Couleur de la gaine | noir | Diamètre extérieur | 4.5 mm ± 0.2 mm |
| Gaine selon UL AWM | 2464 (80 °C / 300 V) | Halogène | Oui |
| Isolation | PVC | Longueur de câble configurable | Non |
| Longueur du câble | 5 m | Matériau de la gaine | PVC |
| Nombre de pôles | 3 | Plage de température, en mouvement | -5...80 °C |
| Plage de température, fixe | -30...80 °C | Résistance de soudage | Non |
| Résistance à la torsion | 0 °/m | Réticulé par irradiation | Non |
| Section du conducteur | 0,25 mm ² | Tropicalisé (résistant aux perles de soudure) | Non |
| Utilisation sur chaîne porte-câbles | Non | | |

Caractéristiques techniques générales

| | | | |
|----------------------------------|-------------------------------|------------------------------|---|
| Codage | M12 = A, M8 = aucune | Couple de serrage | M8 : 0,5 - 0,6 Nm, M12 : 0,8 - 1,2 Nm |
| Courant nominal | 4 A | Cycles d'enfichage | ≥ 100 |
| Degré de pollution | 3 | Degré de protection | IP67, IP68, entièrement monté, IP65, IP66 |
| Filetage du raccordement | M12 / M8 | LED | Non |
| Matériau de base du boîtier | PUR | Matériau de la bague filetée | Zinc injecté sous pression |
| Plage de températures du coffret | -40 ... +85 °C | Surface du contact | doré |
| Tension nominale | 60 V | Tenue d'isolation | 10 ⁸ Ω |
| Version | Mâle, droit - Femelle, coudée | ponté | Non |

Normes

Norme de connecteur IEC 61076-2-101, IEC 61076-2-104

Normes générales

Norme de connecteur IEC 61076-2-101, IEC 61076-2-104

Propriétés électriques

| | | | |
|------------------|------|-------------------|-------------------|
| Tension nominale | 60 V | Tenue d'isolation | 10 ⁸ Ω |
|------------------|------|-------------------|-------------------|

Date de création 7 novembre 2022 16:15:23 CET

Niveau du catalogue 25.10.2022 / Toutes modifications techniques réservées

SAIL-M12GM8W-3-5.0V

Weidmüller Interface GmbH & Co. KG
Klingenbergstraße 26
D-32758 Detmold
Germany

www.weidmueller.com

Caractéristiques techniques

Agréments

Agréments



ROHS

Conforme

Téléchargements

| | |
|--------------------------------------|---|
| Données techniques | EPLAN, WSCAD |
| Notification de modification produit | DE - Technische Änderung zu M12 Gewinding mit 6-Kant EN - Technical change to M12 nut with additional hexagonal mounting |
| Catalogue | Catalogues in PDF-format |
| Brochures | FL FIELDWIRING EN FL FIELDWIRING EN |

Fiche de données

SAIL-M12GM8W-3-5.0V

Weidmüller Interface GmbH & Co. KG
 Klingenbergstraße 26
 D-32758 Detmold
 Germany

www.weidmueller.com

Dessins

Dessin coté



Male, straight

Schéma des pôles



4
Male

Schéma

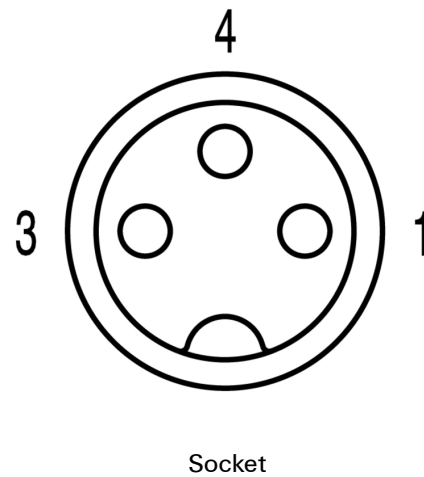


Dessin coté



Angled socket

Schéma des pôles



Socket

L'outil idéal : Screwty® avec fonction de serrage



Light, securely screwed-in round plug-in connectors. Screwty set DM / VPE: 1 / Order No.: 1920000000 Adapters: M12, M12 F, M8, M8 F