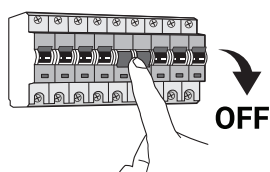
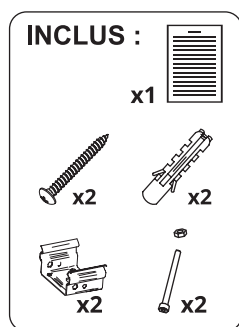


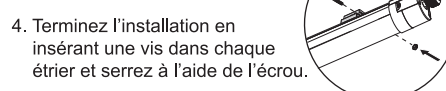
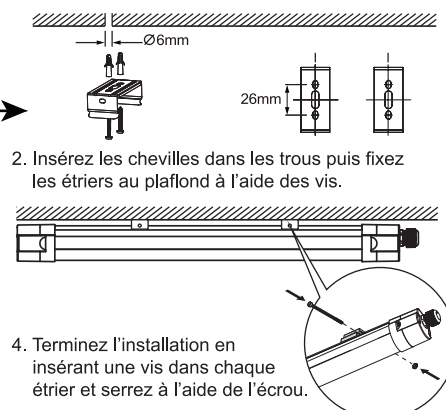
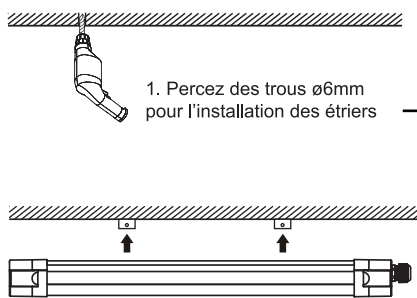
PRÉCAUTIONS D'EMPLOI

- Les protections foudre doivent être installées selon les recommandations de la NF C 15-100 quel que soit le type de travaux réalisés (neuf ou rénovation).
 - Pour toute opération de maintenance, il est indispensable de couper l'alimentation du système d'éclairage.
 - En aucun cas le produit doit être encastré, même légèrement, dans son support.
 - Une ventilation naturelle suffisante doit être conservée autour du luminaire
 - En cas de non-respect de ces consignes, la responsabilité du fabricant ne saurait être engagée.
 - Les luminaires ne sont pas prévus pour une utilisation permanente ou continue (comme dans le cas d'une utilisation sur interrupteur crépusculaire, d'une utilisation 24h/24h ou d'un allumage permanent de nuit,...), sauf mention contraire.
- Il est recommandé d'utiliser nos luminaires sur minuterie ou avec détecteur de présence (intégré ou déporté) afin de préserver leur durée de vie.

INSTRUCTIONS D'INSTALLATION



⚠ ATTENTION
COUPER LE DISJONCTEUR AVANT TOUTE MANIPULATION



INSTRUCTIONS DE CONNEXION

